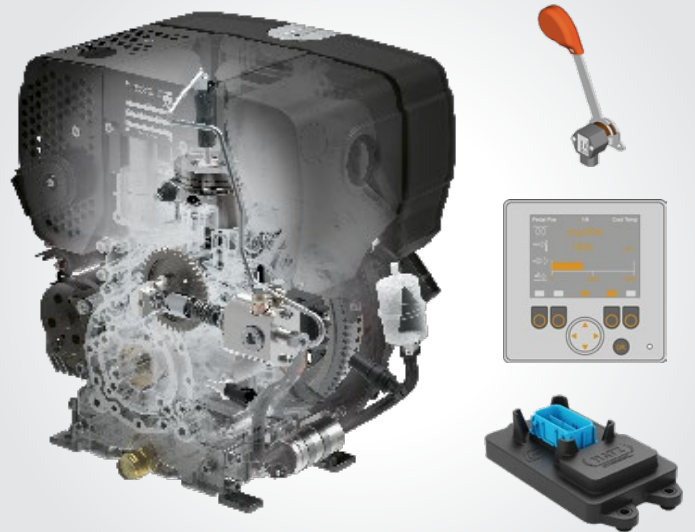


CREATING
POWER
SOLUTIONS



Datenblatt
B-Serie
Industriedieselmotoren

Hatz Antriebsslösungen



1B30, 1B40, 1B50 Silent

Das ohnehin schon niedrige Geräuschniveau kann durch ein optionales Silent Geräuschkpaket nochmals deutlich reduziert werden, und zwar um 2 bis 4 Dezibel [A], je nach Motortyp, abgenommener Leistung und Drehzahl. Möglich wird dies durch Optimierungen im Bereich der Ansaug- und Abgaskomponenten.

Erste vollelektronische und vollvariable Drehzahlverstellung < 19 kW

Die Modelle 1B30E, 1B30VE und 1B50E sind Teil der E1 Motorenfamilie und können dank des Motorsteuergeräts [ECU] über das standardisierte CAN-Protokoll J1939 gesteuert werden.

Hatz B-Serie: Flexible Lösung für alle Bereiche

Die Hatz B-Serie punktet im mobilen und stationären Einsatz mit kompakten Einbauabmessungen und durch ein niedriges Gewicht bei allen Anwendungen mit einem Leistungsbedarf bis 8 Kilowatt. Auch im Hinblick auf Robustheit und Lebensdauer setzt die Baureihe Standards im Markt. Egal ob auf Vibrationsplatten oder in der unwirtlichen Umgebung der Antarktis, die Hatz B-Serie ist in rauer Umgebung hunderttausendfach erprobt.

Vom Mechanikmeisterwerk zum Smartengine

Das von Hatz patentierte Single Cam System bestimmt wesentlich die sehr kurze Baulänge der mechanischen gesteuerten Motoren. Die Betätigung der Einspritzpumpe und der Ventile erfolgt lediglich über einen einzigen Nocken und Schleppebel.

Die Hatz E1-Technologie regelt die Einspritzung dagegen elektronisch. Dabei geht sie eine fruchtbare Verbindung mit dem hunderttausendfach bewährten und geschätzten Kerntriebwerk der B-Serie ein. Und schafft so völlig neue Möglichkeiten.

Digitale Potenziale heben

Die Motoren lassen sich an die Hatz Digital Solutions anbinden. Diese ermöglichen es, Schlüsselinformationen über den Maschinenbetrieb ins Flottenmanagement zu integrieren. In der Folge können Maschinenbetreiber bessere Entscheidungen treffen. Unter anderem möglich: Optimierung der Maschinendisposition und Wartung, Lokalisierung und Geofencing, Maximierung der Maschinenproduktivität.

Umweltaspekte

Sämtliche Motoren der B-Serie sind im Hinblick auf Nachhaltigkeit und Umweltverträglichkeit konstruiert und werden ständig weiterentwickelt. Alle Motoren dieser Baureihe wurden viele Jahre lang ausschließlich entsprechend den Richtlinien der strengen US-Abgasnorm EPA Tier 4 produziert, vertrieben und in dieser Ausführung auch in Länder exportiert, in denen keine Abgasgrenzwerte vorgeschrieben sind. Die E1 Modelle erfüllen alle Anforderungen der EPA Tier 4 final und bieten als einzige Antriebslösung die Möglichkeit mit variabler Drehzahl zu laufen.

Ein Triebwerk – viele Varianten

Durch die intelligente Konstruktion der Motoren ist es möglich verschiedene Hubräume auf Basis des gleichen Triebwerks anzubieten. Dies bietet für den Kunden viele Möglichkeiten den vorhandenen Platz auf einer Maschine bestmöglich auszunutzen. So sparen Sie zusätzlich Zeit und Geld bei der Entwicklung und Konstruktion ganzer Maschinenbaureihen.

Optionale Lärmreduktion

Das ohnehin schon niedrige Geräuschniveau kann durch ein Silent-Geräuschkpaket nochmals deutlich reduziert werden, um bis zu 4 Dezibel [A], je nach Motortyp. Möglich wird dies durch Optimierungen im Bereich der Ansaug- und Abgaskomponenten.

Auszeichnungen

Für die Errungenschaft des Jahres im Bereich bahnbrechender Motorentechnik konnten die Motoren der Familie E1 den Diesel Progress Award 2019 für sich gewinnen. Im Jahr 2020 erhielten die fiPMG-Produkte, die auf den Motoren auf 1B30E, 1B30VE und 1B50E basieren, den Diesel Progress Award für die beste neue Antriebstechnologie des Jahres.

1B50E DPF mit Dieselpartikelfilter

Obwohl gesetzlich nicht erforderlich, bietet Hatz den Motor 1B50E mit optionalem passivem Dieselpartikelfilter für die EU Stage V für definierte Anwendungen an. Damit wird das Arbeiten in kritischer Umgebung wie Gräben möglich.

IFN Leistung F/IFN/ICFN Leistung

Verkaufsgebiet Abgaszertifikat	[min ⁻¹]	1B20	1B30E	1B30	1B30VE	1B40	1B50E	1B50
USA EPA T4f/CARB konstant		–	3000, 3600	–	3100	–	1800, 3000, 3600	–
USA EPA T4f variabel		–	3000, 3600	–	3100	–	3000, 3600	–
Europa EU V konstant		3000, 3600	3000, 3600	2950–3000, 3600	3100	3000, 3600	1800, 3000, 3600	–
Europa EU V variabel		2700–3350	3000, 3600	2000–3600	3100	2250–3600	3000, 3600	2500–3600
Weniger reguliert		1500–3600	3000, 3600	1500–3600	3100	1500–3600	3000, 3600	1500–3600

Technische Daten, Motorleistung

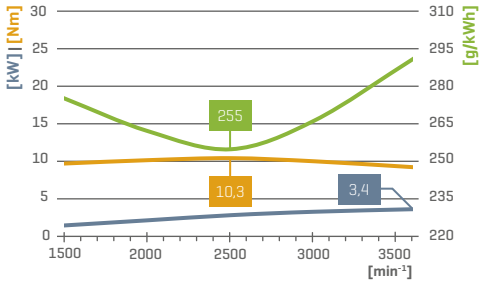
Technische Daten		1B20	1B30E ¹	1B30	1B30VE ¹	1B40	1B50E ¹	1B50	
Bauart		Luftgekühlter 4-Takt Dieselmotor							
Zylinder		1							
Direkteinspritzung		mechanisch	elektronisch	mechanisch	elektronisch	mechanisch	elektronisch	mechanisch	
Position der Kurbelwelle		horizontal	horizontal		vertikal	horizontal	horizontal		
Bohrung x Hub [mm]		69 x 65	80 x 69		80 x 69	88 x 76	93 x 76		
Hubraum [l]		0,243	0,347		0,347	0,462	0,517		
Mittlere Kolbengeschwindigkeit @ 3000 min ⁻¹ [m/s]		6,5	6,9		6,9	7,6	7,6		
Verdichtungsverhältnis		22:1	21,5:1		21,5:1	20,5:1	20,5:1		
Schmierölverbrauch, bezogen auf Volllast		max. 1% vom Kraftstoffverbrauch							
Schmieröl-füllung	max. [l]	0,9	1,2	1,1	1,2	1,5	1,6	1,5	
	min. [l]	0,4	0,7	0,6	0,7	0,7	0,8	0,7	
Drehzahl-regelung	Niedrigste Leerlaufdrehzahl [min ⁻¹]	ca. 1000						ca. 800	
	Statische Drehzahl-abweichung @ 3000 min ⁻¹	ca. 5%	einstellbar	ca. 5%	einstellbar	ca. 5%	einstellbar	ca. 5%	
	Kontrollmethode	mechanisch	CAN J1939, Stufenschalter, analog	mechanisch	CAN J1939, Stufenschalter, analog	mechanisch	CAN J1939, Stufen-schalter, analog	mechanisch	
Einbaudaten	Verbrennungsluftmenge @ 3000 min ⁻¹ ca. [kg/h] ²	25,2	37,8			49,8	56,4		
	Kühlluftmenge @ 3000 min ⁻¹ ca. [kg/h] ²	306	432			528	552		
	Starter [V]	12 [1,0 kW] 24 [1,6 kW]							
	Generatorladestrom @ 3000 / 1500 min ⁻¹ [A]	14 / 7 [14 V] 7 / 4 [28 V]							
	Batteriekapazität min. / max. [Ah]	36 / 55 [12 V] 24 / 44 [24 V]							
Dimensionen	Gewicht Motor mit Reversierstarter [kg]	28,0	—	35,0	—	48,0	—	51,2	
	Gewicht Motor mit Elektrostart [kg]	32,8	40,8	39,8	42,8	53,3	57,5	56,5	
	L x B x H [mm]	304 x 368 x 401	350 x 372 x 430	331 x 372 x 430	370 x 460 x 386	347 x 412 x 480	366 x 412 x 480	347 x 412 x 480	

Motorleistung max. [kW / PS]	[min ⁻¹]	1B20	1B30E ^{1,4}	1B30	1B30VE ^{1,4}	1B40	1B50E ^{1,4}	1B50
Blockierte ISO-Nutzleistung [IFN] für intermittierende Belastung nach ISO 3046-1. Gilt für variable Drehzahl.	3600	—	4,5 / 6,0	5,0 / 6,7	—	7,3 / 9,8	7,9 / 10,6 8,1 / 10,9 ³	7,9 / 10,6
	3000	3,1 / 4,2	4,1 / 5,6	4,6 / 6,2	4,1 / 5,6	6,8 / 9,1	7,6 / 10,2	7,6 / 10,2
	2800	2,9 / 3,9	4,0 / 5,3	4,5 / 6,0	4,0 / 5,3	6,6 / 8,9	7,3 / 9,8	7,3 / 9,8
	2600	—	3,8 / 5,1	4,2 / 5,6	3,8 / 5,1	6,3 / 8,4	6,9 / 9,3	6,9 / 9,3
	2300	—	3,5 / 4,7	3,9 / 5,2	3,5 / 4,7	5,7 / 7,6	6,2 / 8,3	—
	2000	—	3,1 / 4,1	3,4 / 4,6	3,1 / 4,1	—	5,3 / 7,1	—
Blockierte ISO-Nutzleistung [IFN] für intermittierende Belastung nach ISO 3046-1. Gilt für konstante Drehzahl.	3600	3,4 / 4,6	4,5 / 6,0	5,0 / 6,7	—	7,3 / 9,8	7,9 / 10,6 8,1 / 10,9 ³	7,9 / 10,6
	3000	3,1 / 4,2	4,1 / 5,5	4,6 / 6,2	4,1 / 5,5	6,8 / 9,1	7,6 / 10,2	7,6 / 10,2
	1800	—	—	—	—	—	4,7 / 6,3	—
	1500	—	—	—	—	—	—	—
Blockierte ISO-Nutzleistung [IFN] für intermittierende Belastung nach ISO 3046-1. Gilt für variable Drehzahl. Weniger regulierte Märkte	3600	3,4 / 4,6	4,5 / 6,0	5,0 / 6,7	—	7,3 / 9,8	7,9 / 10,6 8,1 / 10,9 ³	7,9 / 10,6
	3000	3,1 / 4,2	4,1 / 5,6	4,6 / 6,2	4,1 / 5,6	6,8 / 9,1	7,6 / 10,2	7,6 / 10,2
	2800	2,9 / 3,9	4,0 / 5,3	4,5 / 6,0	4,0 / 5,3	6,6 / 8,9	7,3 / 9,8	7,3 / 9,8
	2600	2,8 / 3,8	3,8 / 5,1	4,2 / 5,6	3,8 / 5,1	6,3 / 8,4	6,9 / 9,3	6,9 / 9,3
	2300	2,5 / 3,4	3,5 / 4,7	3,9 / 5,2	3,5 / 4,7	5,7 / 7,6	6,2 / 8,3	6,2 / 8,3
	2000	2,1 / 2,8	3,1 / 4,1	3,4 / 4,6	3,1 / 4,1	4,9 / 6,6	5,3 / 7,1	5,3 / 7,1
	1800	1,9 / 2,5	2,7 / 3,6	3,0 / 4,0	2,7 / 3,6	4,4 / 5,9	4,7 / 6,3	4,7 / 6,3
	1500	1,5 / 2,0	2,1 / 2,8	2,3 / 3,1	2,1 / 2,8	3,5 / 4,7	3,9 / 5,2	3,9 / 5,2

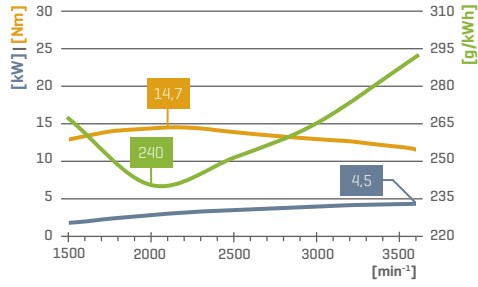
¹ Leistungsangaben ICFN ² Für andere Drehzahlen ist die angegebene Luftmenge entsprechend linear zu errechnen. ³ EU Stage V only ⁴ Leistungsangaben inklusive Lichtmaschine

Maximale Leistung, Drehmoment und Kraftstoffverbrauch

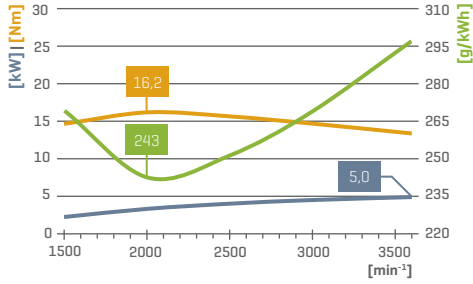
1B20



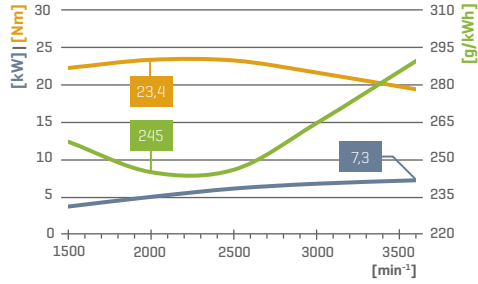
1B30E^{1,4} | 1B30VE^{1,4}



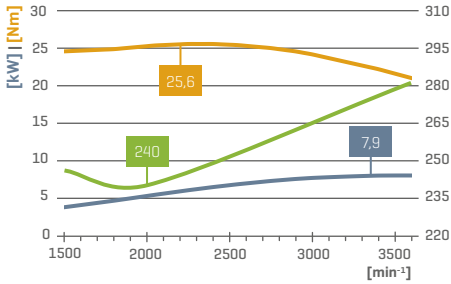
1B30



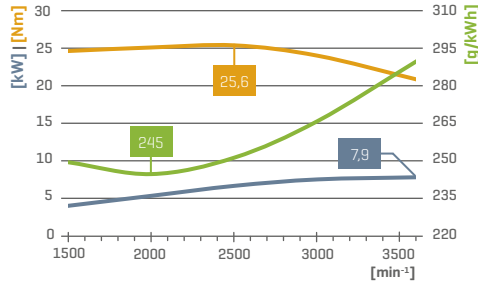
1B40



1B50E^{1,4}



1B50



Leistungsangaben

Die Leistungsangaben beziehen sich auf die Referenzbedingungen der Leistungsnorm ISO 3046-1 (IFN): + 25 °C, 100 kPa, 30 % relative Luftfeuchte. Die angegebene Leistung wird während der Einlaufzeit erreicht und kann bei Auslieferung um 5 % weniger sein. Leistungsreduktion nach ISO 3046-1. Richtwerte: Über 100 m NN ca. 1 % pro 100 m, über 25 °C ca. 4 % pro 10 °C. Die vom Generator abgenommene Leistung muss in die Leistungskalkulation aufgenommen werden.

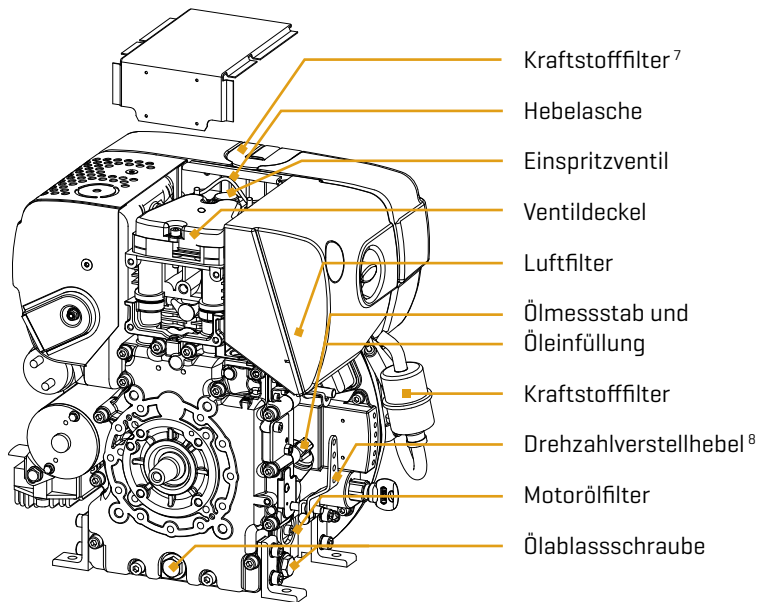
Wellenformen

Auswahl an verfügbaren Wellenformen

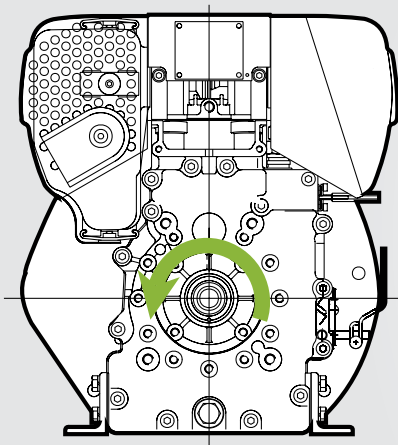
	"7" Cyl. 3/4"	"2" 6	"9" Cyl. 5
Zylindrisch mit Nut			
Konisch			
Universal			

⁵nach LEMA LES 1203-1991 ⁶Nur für mechanisch gesteuerte Motortypen

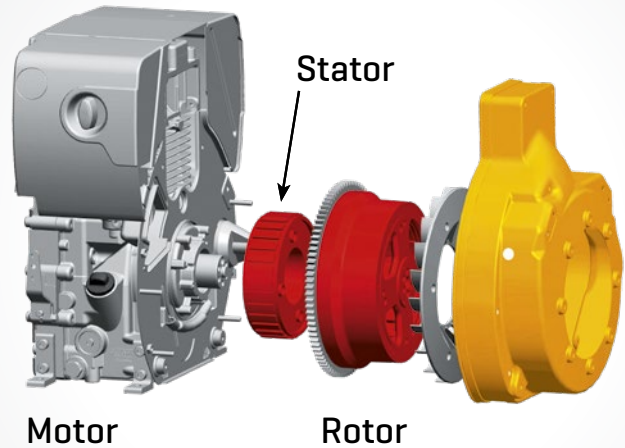
Wartungs- und Bedienstellen



Kraftabnahme

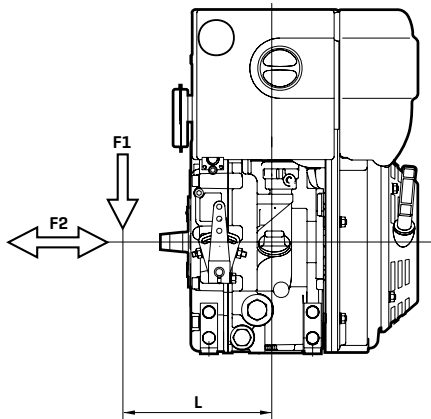


Kraftabnahme Kurbelwelle-Steuerseite mit Motordrehzahl, Drehrichtung links.



Schwungradseitig ist der Anbau eines Permanent Magnet Generators von 2 bis 7 kW möglich.

Belastbarkeit der Kraftabnahmestellen



1B20 / 1B30E / 1B30

max. zulässige Radialkraft

$$F1 = \frac{60\,000}{L \text{ [mm]} - 70} \text{ [N]}$$

max. zulässige Axialkraft

$$F2 = 800 \text{ [N]}$$

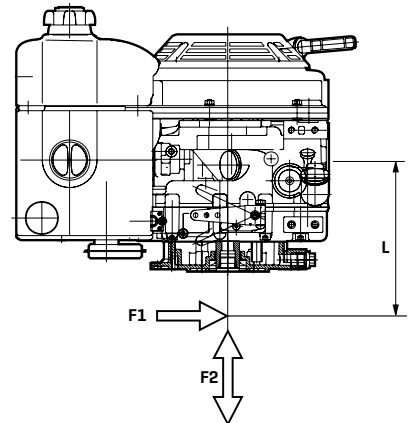
1B40 / 1B50E / 1B50

max. zulässige Radialkraft

$$F1 = \frac{62\,600}{L \text{ [mm]} - 84} \text{ [N]}$$

max. zulässige Axialkraft

$$F2 = 1200 \text{ [N]}$$

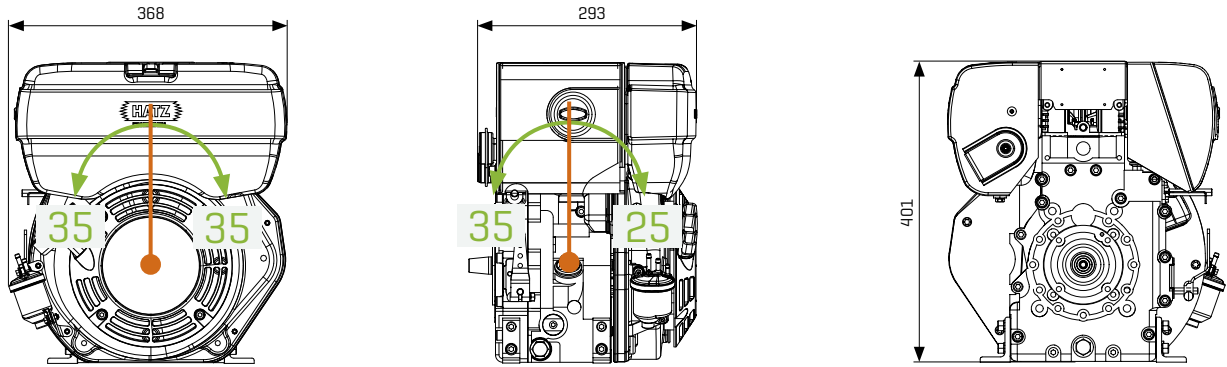


⁷ Nur für elektronisch geregelte Motoren ⁸ Nur für mechanisch gesteuerte Motortypen

Abmessungen [mm] und Schräglagen⁹ [°]

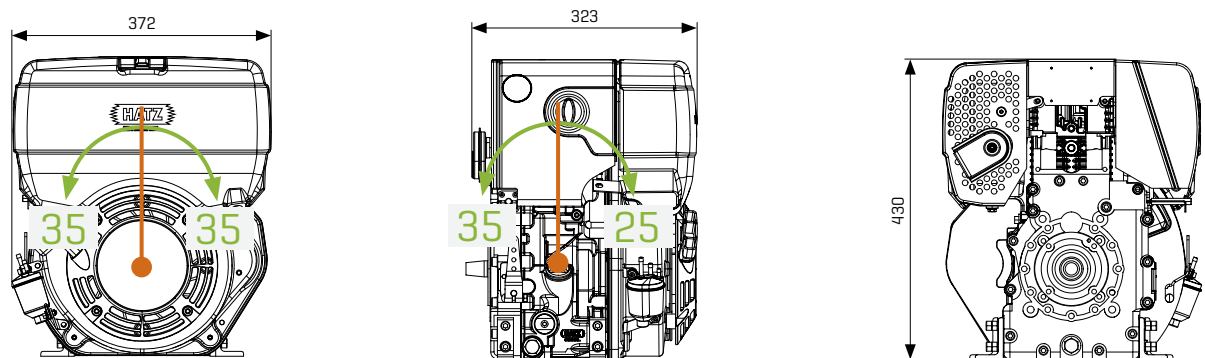
Toleranzbedingte Streubreite bei Kastenmaßen ± 3 mm.
Zeichnungen mit Detail- und Anschlussmaßen
als PDF und DXF finden Sie unter hatz.com.

1B20



272 1B20 | 323 1B20 Silent

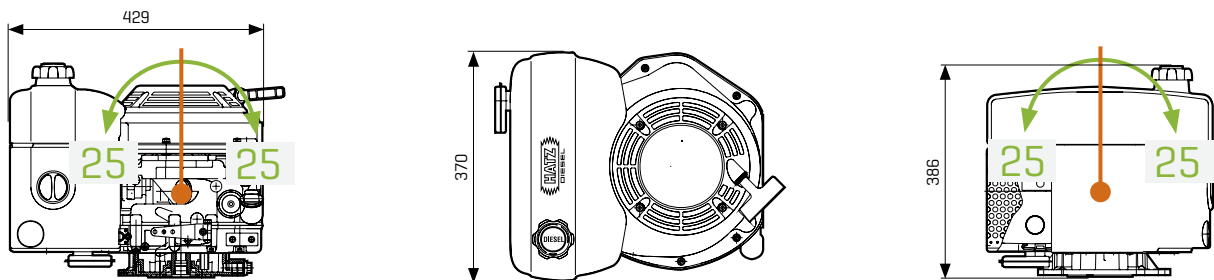
1B30E | 1B30



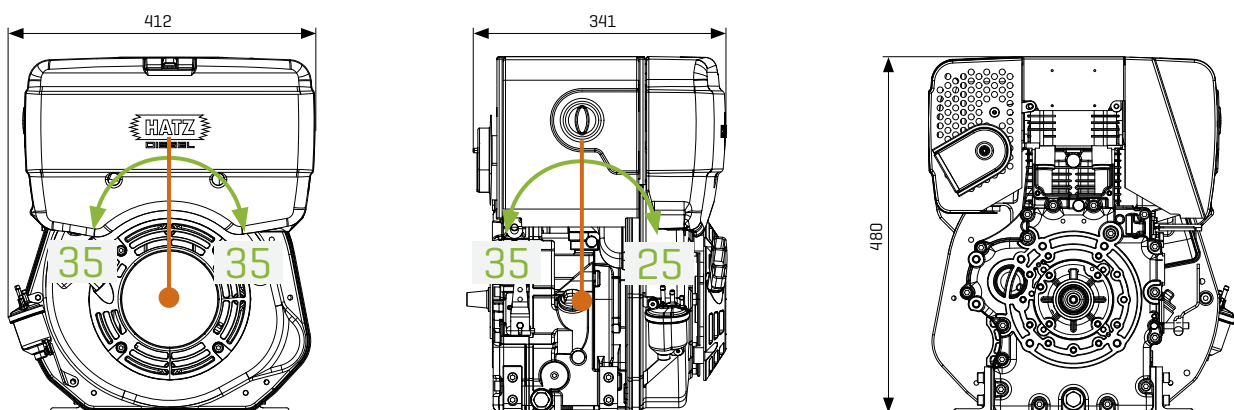
318 1B30E | 299 1B30

342 1B30E Silent |
323 1B30 Silent

1B30VE



1B40 | 1B50E | 1B50



335 1B50E | 316 1B40, 1B50

⁹ Maximale Dauerschräglagen

Motorenfabrik Hatz GmbH & Co. KG
Ernst-Hatz-Str. 16
94099 Ruhstorf a. d. Rott
Deutschland
Tel. +49 8531 319-0
marketing@hatz.com
hatz.com



**CREATING
POWER
SOLUTIONS**

70257168 DE 10.22 Gedruckt in Deutschland
Änderungen, die dem technischen Fortschritt
dienen, behalten wir uns vor.