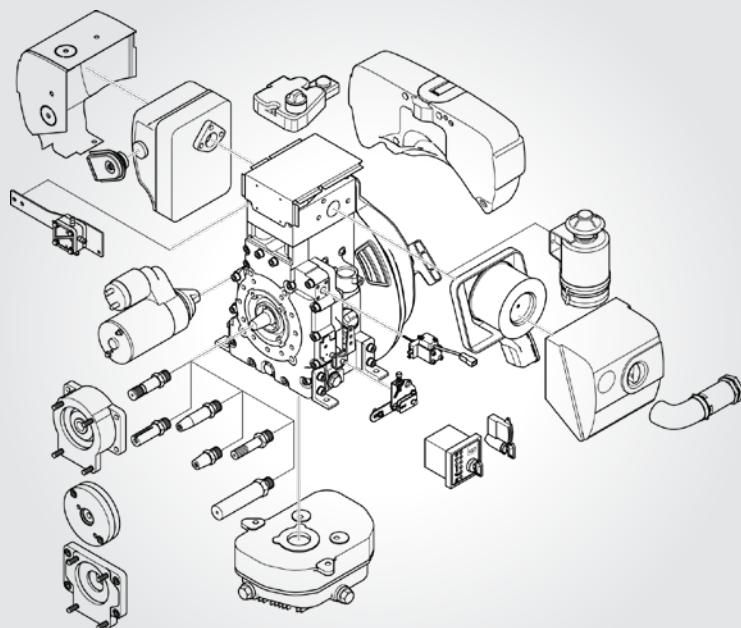


CREATING POWER SOLUTIONS.



1B20
1B30
1B40
1B50

Moteurs diesel Hatz | fiche technique



1B30, 1B40, 1B50 Silent

Le niveau de bruit déjà faible peut être encore plus réduit grâce à un pack "Silence" disponible en option qui diminue le bruit de l'ordre de 2 et 4 décibels [A], en fonction du type de moteur, de la puissance et de la vitesse réduites. Ceci est possible grâce à l'optimisation des composants d'aspiration et d'évacuation des gaz d'échappement.

Flexibilité grâce aux accessoires complémentaires

Avec une liste pratiquement infinie d'accessoires, il est possible de personnaliser parfaitement la série B de Hatz en fonction des besoins du client. Il existe par exemple six modèles différents d'arbres secondaires en fonction du type, le démarrage électrique en 12 V ou 24 V ainsi que diverses possibilités de réservoirs et de filtres, pour ne citer que les principaux.

Série B Hatz : Solution flexible pour tous les secteurs

Avec ses dimensions compactes et son poids léger, la série B de Hatz B convainc pour toutes les utilisations mobiles et stationnaires dont la puissance requise ne dépasse pas 8 kilowatts. En matière de robustesse et de durée de vie également, la gamme pose de nouveaux jalons sur le marché. Que ce soit sur des plaques vibrantes ou dans un environnement inhospitalier comme l'Antarctique, la gamme B a démontré ses aptitudes à résister aux environnements rudes au fil de plusieurs centaines de milliers d'utilisations.

Aspects environnementaux

Chez Hatz, la protection de l'environnement est considérée comme un élément essentiel des buts de l'entreprise. Ainsi, par exemple, les moteurs de la série B sont produits et distribués depuis des années conformément à la législation sur les émissions de gaz d'échappement EPA Tier 4, même dans des pays où il n'y a pas de valeurs limites des gaz d'échappement. Pour la même raison, les moteurs satisfont également aux exigences de la norme d'émission EU Stage V.

Un seul moteur, de nombreuses variantes

La construction intelligente des moteurs permet de proposer différentes cylindrées sur la base du même groupe. Cela ouvre au client de nombreuses possibilités d'exploitation optimale de la place disponible sur une machine. En outre, ceci économise du temps et de l'argent pour le développement et la construction de séries de machines complètes.

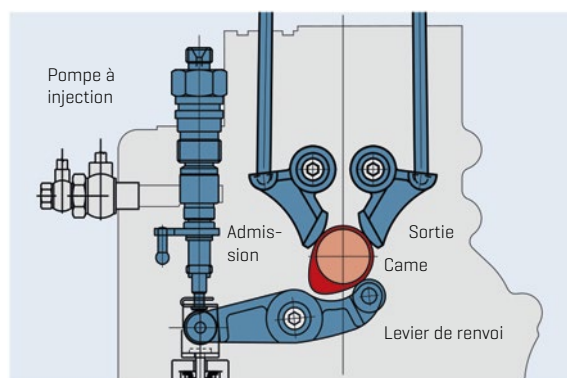
Réduction sonore optionnelle

Le niveau de bruit déjà faible peut être encore nettement réduit grâce à un pack acoustique de jusqu'à 4 décibels [A] selon le type de moteur. Ceci est possible grâce à l'optimisation des composants d'aspiration et d'évacuation des gaz d'échappement.

SCS (Single Cam System)

L'une des nombreuses innovations de la série B, c'est le Single Cam System : l'actionnement de la pompe à injection et des deux soupapes est effectué uniquement par une came et un levier oscillant.

Ce détail de construction, pour lequel Hatz a déposé un brevet, détermine essentiellement la très courte taille du moteur. De plus, l'entraînement de l'arbre moteur se fait via un pignon qui fait partie des composants de la pompe à huile tout en assurant son entraînement.



Distinctions

La série B de Hatz a reçu le prix de l'innovation EUROMOT pour la formation optimale du mélange et la qualité des gaz d'échappement.

Zone de ventes (certificat de gaz d'échappement)		Puissance IFN Puissance ICFN Puissance F/IFN/ICFN			
		1B20	1B30	1B40	1B50
USA [EPA/CARB constante]	[tr/min]	2250-3000	1800, 2500-3600	2250-3300	2600-3600
USA [EPA 2-Speed]	[tr/min]	2250-3600	2500-3600	2250-3600	2500-3000
USA [EPA variable]	[tr/min]	2600-3000	2500-3000	—	2500-3600
Tous les autres [non EPA]	[tr/min]	1500-3600	1500-3600	1500-3600	1500-3600

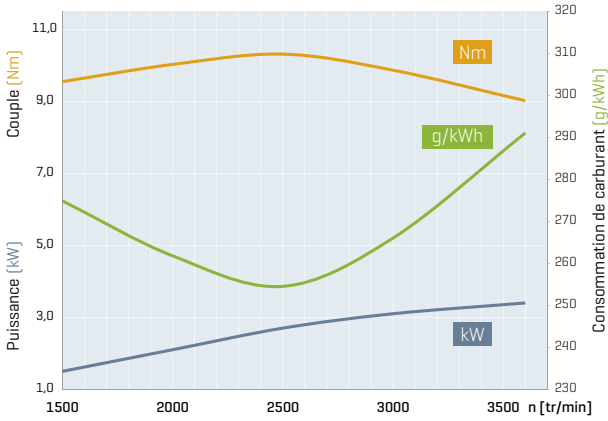
Données techniques, puissance du moteur

Caractéristiques techniques		1B20	1B30	1B40	1B50
Type de construction		Moteur diesel à 4 temps et refroidi par air			
Cylindre		1			
Système d'injection		Injection directe			
Position du vilebrequin		horizontal	horizontal	horizontal	horizontal
Post-traitement des gaz d'échappement seulement US EPA Tier 4 final		—	DOC	DOC	DOC
Alésage x course [mm]		69 x 65	80 x 69	88 x 76	93 x 76
Moteur	Cylindrée [l]	0,243	0,347	0,462	0,517
	Vitesse moyenne du piston @ 3000 tr/min [m/s]	6,5	6,9	7,6	7,6
	Taux de compression	22:1	21,5:1	20,5:1	20,5:1
	Consommation en lubrifiant, pour une charge complète	max. 1 % de la consommation de carburant			
Remplissage d'huile lubrifiante	max. [l]	0,9	1,1	1,5	1,5
	min. [l]	0,4	0,6	0,7	0,7
Régulateur de régime	Régime de point mort le plus bas [tr/min]	env. 1000			env. 800
	Tolérance de vitesse statique @ 3000 tr/min	env. 5 %			
Données de montage	Quantité d'air de combustion @ 3000 tr/min env. [kg/h] ¹	25,2	37,8	49,8	56,4
	Quantité d'air de refroidissement @ 3000 tr/min env. [kg/h] ¹	306	432	528	552
	Démarrreur [V]	12 [1,0 kW] 24 [1,6 kW]			
	Chargement d'alternateur courant @ 3000 / 1500 tr/min [A]	14 / 7 [14 V] 7 / 4 [28 V]			
	Capacité de la batterie min / max [Ah]	36 / 55 [12 V] 24 / 44 [24 V]			
Dimensions	Poids du moteur à démarreur réversible [kg]	28,0	35,0	48,0	51,2
	Poids du moteur à démarreur électrique 12 V ou 24 V [kg]	32,8	39,8	53,3	56,5
	L x l x H [mm]	304 x 361 x 401	331 x 370 x 430	348,5 x 392 x 480	347 x 392 x 480
Puissance du moteur max. [kW / ch] ² [tr/min]		1B20	1B30	1B40	1B50
Puissance du véhicule selon DIN ISO 1585.	3600	3,5 / 4,7	5,4 / 7,3	7,5 / 10,2	8,5 / 11,6
	3000	3,1 / 4,2	5,0 / 6,8	7,1 / 9,7	8,0 / 10,9
	2600	2,8 / 3,8	4,6 / 6,3	6,6 / 9,0	7,4 / 10,1
	2300	2,5 / 3,4	4,1 / 5,6	6,0 / 8,2	6,6 / 9,0
	2000	2,2 / 3,0	3,6 / 4,9	5,2 / 7,2	5,7 / 7,8
	1800	1,9 / 2,6	3,3 / 4,5	4,6 / 6,3	5,1 / 6,9
	1500	1,6 / 2,2	2,6 / 3,5	3,8 / 5,2	4,2 / 5,7
Puissance nette au frein en butée (IFN) pour charge intermittente selon ISO 3046-1. EPA 2-Speed	3600	3,4 / 4,6	5,0 / 6,8	7,3 / 9,9	7,9 / 10,7
	3000	3,1 / 4,2	4,6 / 6,3	6,8 / 9,2	7,6 / 10,3
	2600	2,8 / 3,8	4,2 / 5,7	6,3 / 8,6	6,9 / 9,4
	2300	2,5 / 3,4	3,9 / 5,3	5,7 / 7,8	6,2 / 8,4
	2000	2,1 / 2,9	3,4 / 4,6	4,9 / 6,7	5,3 / 7,2
	1800	1,9 / 2,6	3,0 / 4,1	4,4 / 6,0	4,7 / 6,4
	1500	1,5 / 2,0	2,3 / 3,1	3,5 / 4,8	3,9 / 5,3
Puissance normale ISO (ICXN) [10% de surcharge possible]. EPA variable ; EPA constante	3600	3,1 / 4,2	4,5 / 6,1	6,5 / 8,8	7,1 / 9,7
	3000	2,8 / 3,8	4,2 / 5,7	6,1 / 8,8	6,8 / 9,2
	2600	2,5 / 3,4	3,8 / 5,2	5,6 / 7,6	6,2 / 8,4
Puissance standard ISO bloquée (pas de surcharge possible) selon ISO 3046-1. Valable pour régime constant et charge constante (ICFN).	2300	2,2 / 3,0	3,5 / 4,8	5,1 / 6,9	5,5 / 7,5
	2000	1,9 / 2,6	3,1 / 4,2	4,4 / 6,0	4,8 / 6,5
	1800	1,7 / 2,3	2,7 / 3,7	3,9 / 5,3	4,2 / 5,7
	1500	1,4 / 1,9	2,1 / 2,9	3,2 / 4,4	3,5 / 4,8

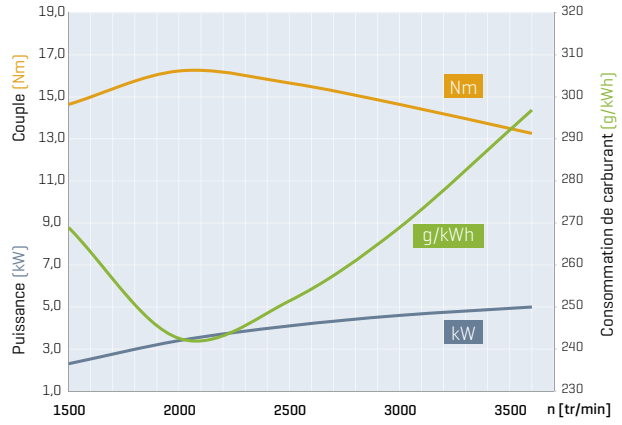
¹ Pour d'autres vitesses, calculer linéairement la quantité d'air indiquée. ² Indications de puissance pour EPA Tier 4 final et CARB sur demande.

Puissance, couple et consommation de carburant

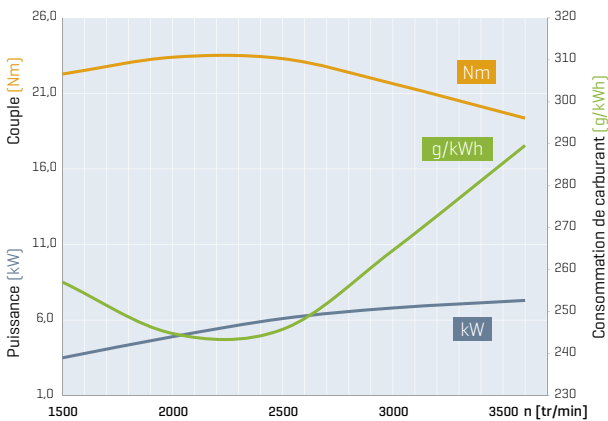
1B20



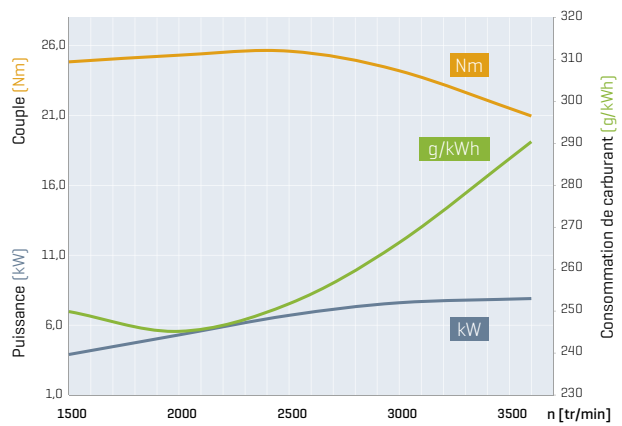
1B30



1B40



1B50



Données de puissance

Les données de puissance se rapportent aux conditions de référence de la norme de puissance ISO 3046-1 (IFN) + 25 °C, 100 kPa, 30 % d'humidité relative dans l'air. La puissance indiquée est atteinte pendant la phase de rodage et peut être de 5 % plus faible à la livraison. Réduction de puissance selon ISO 3046-1.

Valeurs indicatives : au-delà de 100 m NN env. 1 % par 100 m, au-dessus de 25 °C env. 4 % par 10 °C. La puissance absorbée par le générateur doit être prise en compte dans le calcul de la puissance.

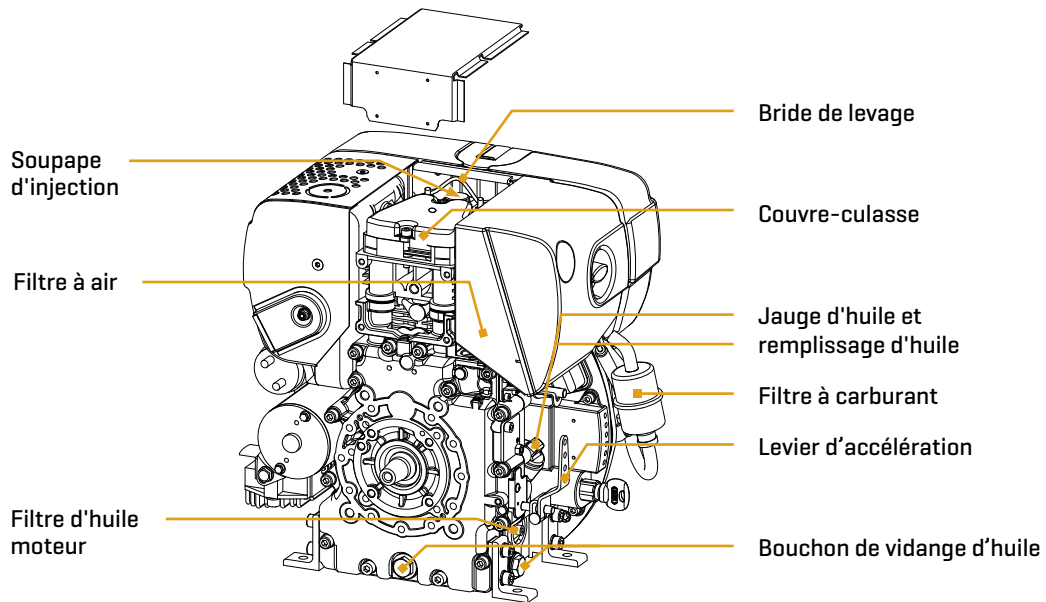
Formes d'arbre

Sélection de formes d'arbre disponibles

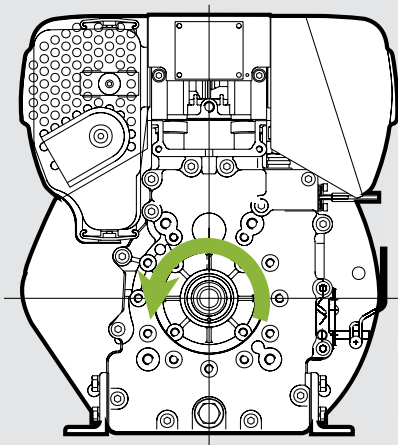
	"7" cyl. 3/4" ³	"2" ³	"9" cyl. ⁴
Cylindrique à rainure	<p>1B20: ø 19,05 mm 5/16" - 24 UNF 2B</p>	<p>ø 25,4 mm 1B30: 7/16" - 20 UNF 2B 1B40/50: 3/8" - 24 UNF 2B</p>	<p>1B20: ø 20 mm 1B30/1B40/1B50: ø 25 mm 1B20: M 8 1B30/40/50: M 10</p>
Conique	<p>1B20: ø 25 mm 1B30/40/50: ø 30 mm 1:10 M 10 1B20: M 8</p>	<p>1B20: ø 19,83 mm 1B30/40/50: ø 25,4 mm 1:5,333 5/16" - 24 UNF 2B</p>	<p>1B20/30: ø 23 mm 1:5 M 8 1B40/50: 1:5 M 8</p>
Universel	<p>X arbre moteur Pour les arbres vissables $J_{max} = 0,04 \text{ kgm}^2$</p>		

³ selon SAE J 609 ⁴ selon LEMA LES 1203-1991

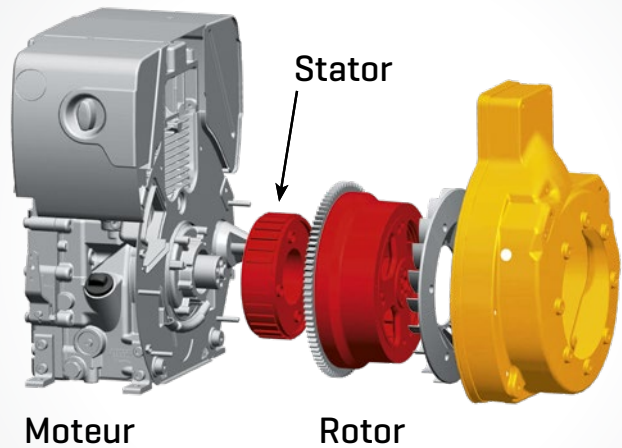
Points de maintenance et surveillance



Réduction de force



Réduction de force côté distribution du vilebrequin par régime du moteur, sens de rotation vers la gauche.



Côté volant moteur, il est possible de poser un alternateur à aimants permanents de 2 à 7 kW.

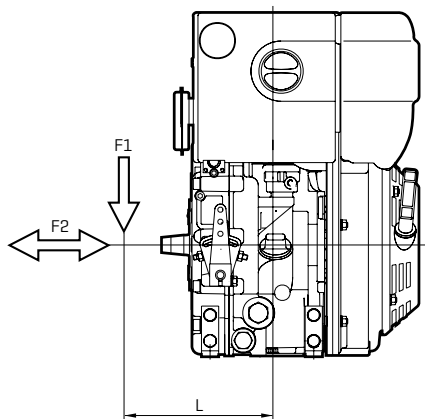
Capacité de charge des points de réduction de force

1B20 / 1B30

Force radiale max. admissible

$$F1 = \frac{60\,000}{L [\text{mm}] - 70} \text{ N}$$

Force radiale max. admissible

$$F2 = 800 \text{ N}$$


1B40 / 1B50

Force radiale max. admissible

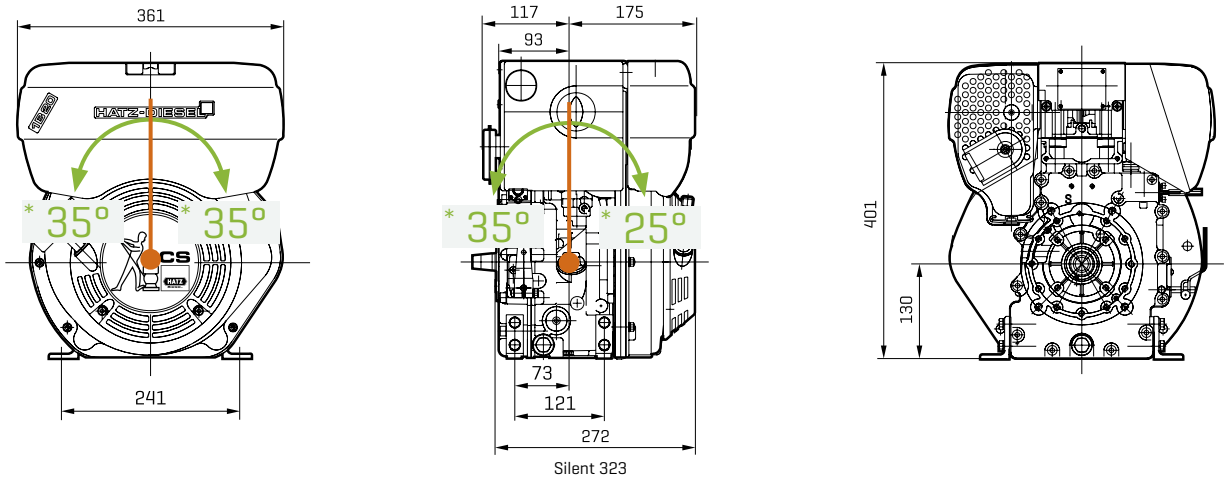
$$F1 = \frac{62\,600}{L [\text{mm}] - 84} \text{ N}$$

Force radiale max. admissible

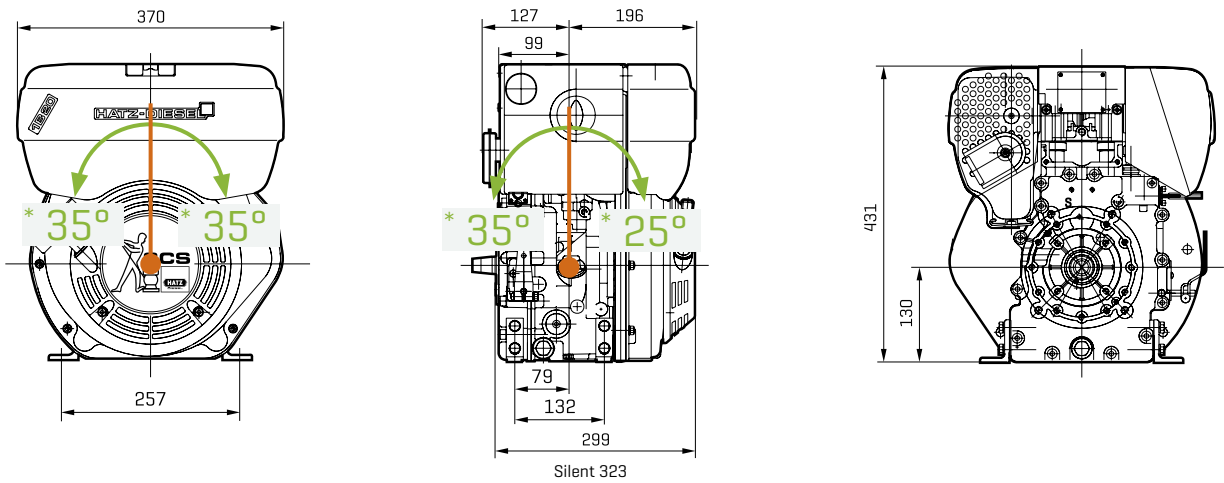
$$F2 = 1200 \text{ N}$$

Dimensions [mm]

1B20

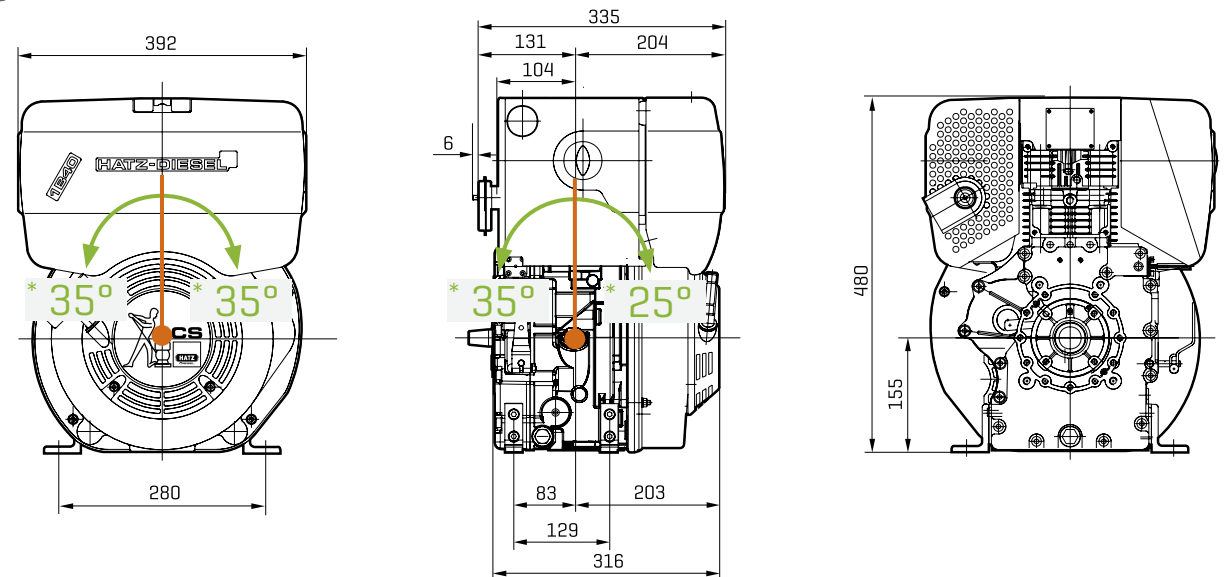


1B30



1B40

1B50



Largeur de dispersion avec tolérances pour un boîtier de ± 3 mm.
 Les schémas avec cotes et branchements détaillés disponibles en PDF et DXF sont disponibles à l'adresse www.hatz-diesel.com.

* Inclinaisons constantes max.

Motorenfabrik Hatz GmbH & Co. KG
Ernst-Hatz-Str. 16
D-94099 Ruhstorf a. d. Rott
Allemagne
Tél. +49 8531 319-0
marketing@hatz-diesel.de
www.hatz-diesel.com



CREATING POWER SOLUTIONS.

70252943 FR 09.18 Imprimé en Allemagne
Nous nous réservons le droit de procéder à toute
modification au nom du progrès technique.