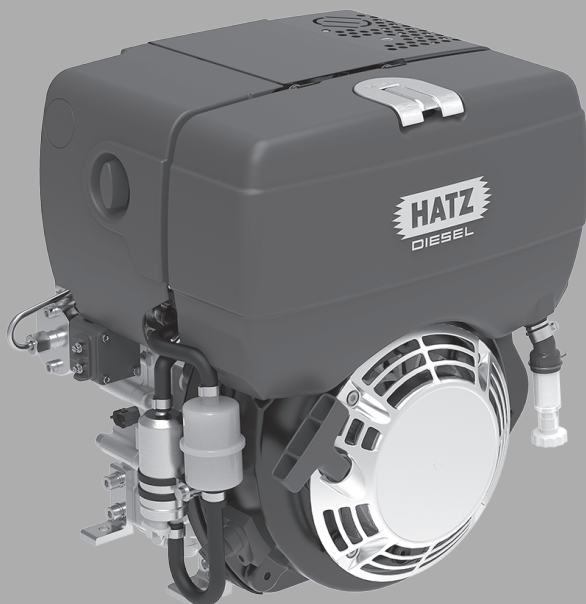


CREATING POWER SOLUTIONS.



1B30E | 1B50E

ISTRUZIONI sul motore diesel

Hatz Diesel

www.hatz-diesel.com

1	Note legali	5
2	Informazioni generali	6
3	Sicurezza	7
3.1	Informazioni generali	7
3.1.1	Usò previsto	7
3.1.2	Obblighi dell'esercente dell'apparecchio o del costruttore di apparecchi	8
3.1.3	Rappresentazione delle avvertenze di sicurezza	9
3.1.4	Significato dei simboli di sicurezza	10
3.2	Avvertenze di sicurezza	12
3.2.1	Sicurezza di esercizio	12
3.2.2	Avvertenze di sicurezza specifiche per l'apparecchio per l'uso	15
3.2.3	Avvertenze di sicurezza specifiche per l'apparecchio per lavori di manutenzione	17
3.2.4	Impianto elettrico	19
3.3	Segnali	21
4	Dati tecnici	22
4.1	Dati del motore e quantità di riempimento	22
4.2	Targhetta di identificazione del motore	24
4.2.1	Numero di matricola del motore	25
4.3	Olio del motore	25
4.4	Carburante	26
5	Panoramica del motore	28
5.1	Denominazione dei componenti	28
5.2	Quadro strumenti HATZ	31
6	Trasporto, montaggio e messa in funzione	34
6.1	Trasporto	34
6.2	Note per il montaggio	36
6.3	Operazioni preliminari alla messa in funzione	37
6.4	Rabbocco olio motore (primo riempimento)	37
6.5	Spurgo dell'impianto del carburante	39
7	Conduzione e uso	41
7.1	Avvertenze di sicurezza	41
7.2	Esecuzione dei controlli	42
7.3	Avviamento del motore	42
7.4	Spegnimento del motore	45
7.5	Controllo del livello dell'olio	47
7.6	Rabbocco di carburante	49
7.7	Controllo del separatore d'acqua	52
7.8	Controllo dell'indicatore di manutenzione del filtro dell'aria (opzione)	53

8	Assistenza	55
8.1	Indicazioni generali per la manutenzione	55
8.2	Lavori di manutenzione.....	56
8.2.1	Targhetta indicativa per la manutenzione	56
8.2.2	Programma di manutenzione.....	57
8.2.3	Controllare la zona di aspirazione	59
8.2.4	Cambiare l'olio del motore	60
8.2.5	Pulire il filtro dell'olio	64
8.2.6	Controllo e regolazione del gioco delle valvole.....	66
8.2.7	Pulizia della zona dell'aria di raffreddamento	69
8.2.8	Controllo dei collegamenti a vite.....	72
8.2.9	Pulire il filtro allo scarico	72
8.2.10	Sostituzione del filtro del carburante.....	74
8.2.11	Manutenzione del filtro dell'aria a secco.....	77
8.2.12	Controllo e pulizia della cartuccia del filtro dell'aria	79
9	Guasti	81
9.1	Ricerca ed eliminazione dei guasti	81
9.2	Tabella dei codici lampeggianti per guasti del motore.....	86
9.3	Avviamento manuale di emergenza	89
10	Stoccaggio e smaltimento.....	94
10.1	Stoccaggio dell'apparecchio	94
10.2	Smaltimento dell'apparecchio.....	96
11	Dichiarazione di incorporazione.....	97
12	Dichiarazione del costruttore.....	98

1 Note legali

Contatti

© 2022

Motorenfabrik Hatz
Ernst-Hatz-Straße 16
94099 Ruhstorf
Deutschland

Tel. +49 (0)8531 319-0

Fax +49 (0)8531 319-418

marketing@hatz-diesel.de

www.Hatz-Diesel.com

Tutti i diritti riservati.

Copyright

Il titolare del copyright sul presente manuale è esclusivamente la Motorenfabrik Hatz, Ruhstorf.

Il presente manuale può essere riprodotto o trasmesso a terzi solo su autorizzazione per iscritto. Lo stesso vale anche nel caso in cui vengano copiati o inoltrati semplici estratti del presente manuale. Le stesse condizioni sussistono anche per la trasmissione del manuale in formato digitale.

Manuale originale

Il presente manuale è stato redatto in più lingue.

Il **manuale originale** è la versione in lingua tedesca. Tutte le altre versioni in lingua sono **traduzioni** del **manuale originale**.

Cronologia delle revisioni

Versione	Data	Nome
02 - Rev. 01	23.11.2022	GMV / ef

2 Informazioni generali

Note sul documento

Il presente manuale è stato compilato con la dovuta diligenza. Esso funge esclusivamente da descrizione tecnica dell'apparecchio e da manuale di istruzioni per la messa in funzione, l'uso e la manutenzione. Durante l'uso dell'apparecchio è necessario attenersi alle normative vigenti e alle disposizioni di legge, nonché ad eventuali direttive interne all'azienda.

Prima della messa in funzione, durante l'uso e prima di intraprendere lavori di manutenzione sull'apparecchio è necessario aver letto con cura e tenere a portata di mano il manuale per poterlo eventualmente consultare rapidamente.

Apparecchio

Questo manuale descrive l'apparecchio seguente.

Denominazione dell'apparecchio	Motore diesel HATZ
Denominazione del tipo	1B30E, 1B50E

Servizio clienti

I lavori di assistenza devono essere sempre eseguiti da personale specializzato e qualificato. A tal fine, si raccomanda di rivolgersi a uno degli oltre 500 **Centri di assistenza HATZ**. Presso tali centri, l'apparecchio verrà riparato da personale sottoposto a formazione continua con l'uso di **pezzi di ricambio HATZ originali** e con **attrezzature HATZ**. Inoltre, la rete di assistenza HATZ è disponibile in tutto il mondo per consulenza e per la fornitura dei pezzi di ricambio. Per trovare l'indirizzo del **Centro di assistenza HATZ** più vicino si prega di consultare l'elenco ricambi fornito in dotazione o di visitare il sito Internet **www.hatz-diesel.com**

Il montaggio dei pezzi di ricambio non idonei può causare problemi. Il costruttore non si assume alcuna responsabilità per danni diretti o indiretti che risultino dall'uso di pezzi di ricambio non idonei.

Pertanto, si raccomanda di utilizzare **pezzi di ricambio HATZ originali**. Questi pezzi sono stati prodotti secondo le rigorose specifiche HATZ e assicurano la perfetta conformazione e il perfetto funzionamento per la massima sicurezza di esercizio. Il codice di ordinazione è riportato nell'elenco ricambi fornito in dotazione o sul sito Internet **www.hatz-diesel.com**

Esclusione di responsabilità

Il costruttore non si assume alcuna responsabilità per danni a persone o cose, nonché all'apparecchio stesso, derivanti da un utilizzo non appropriato, da uso scorretto ragionevolmente prevedibile (uso scorretto) o dalla mancata e/o insufficiente osservanza dei criteri di sicurezza contenuti nel manuale e delle procedure ivi descritte. Lo stesso vale anche in caso di modifica dell'apparecchio o di utilizzo dei pezzi di ricambio non idonei.

Ci riserviamo di apportare modifiche finalizzate all'evoluzione tecnica.

3 Sicurezza

3.1 Informazioni generali

Introduzione

In questo capitolo sono riportate tutte le informazioni che consentono un lavoro sicuro sull'apparecchio.

Per evitare incidenti e il danneggiamento dell'apparecchio è indispensabile seguire tutte le avvertenze di sicurezza fornite.

Leggere questo capitolo con attenzione prima di iniziare i lavori.

3.1.1 Uso previsto

Uso conforme

L'apparecchio descritto nel presente manuale svolge i seguenti compiti:

- Motore diesel destinato all'installazione in una macchina e/o all'assemblaggio con altre macchine in modo da formare una macchina. Cfr. Capitolo 11 *Dichiarazione di incorporazione, pagina 97.*

Questo motore è destinato esclusivamente alla finalità d'uso stabilita e collaudata dal costruttore dell'apparecchio in cui è installato il motore.

Ogni altro utilizzo è da considerarsi non conforme e quindi improprio. In questo caso la sicurezza del personale che lavora sull'apparecchio può essere compromessa. La Motorenfabrik HATZ non si assume alcuna responsabilità per i danni che ne derivino.

La sicurezza di esercizio dell'apparecchio è garantita solo con l'uso conforme.

L'uso conforme comprende anche il rispetto di tutte le istruzioni del presente manuale.

Uso scorretto ragionevolmente prevedibile

Come uso scorretto ragionevolmente prevedibile (uso scorretto) si considera:

- Ogni impiego che si discosti dall'utilizzo precedentemente menzionato o utilizzo che esuli da esso.
- L'inosservanza delle istruzioni del presente manuale.
- La mancata osservanza delle avvertenze di sicurezza.
- La mancata risoluzione immediata di guasti che possono compromettere la sicurezza prima di ulteriori lavori (uso dell'apparecchio non privo di difetti tecnici per il funzionamento e la sicurezza).
- La mancata osservanza dei lavori di ispezione di manutenzione.
- Qualsiasi modifica non autorizzata o rimozione di dispositivi di sicurezza.
- L'impiego di pezzi di ricambio e accessori non idonei o non approvati da HATZ.

- Uso in ambienti infiammabili o a rischio di esplosione.
- Uso in ambienti chiusi o poco ventilati.
- Esercizio in atmosfera aggressiva (ad es. elevata esposizione al sale) senza ulteriori misure di protezione contro la corrosione.
- Montaggio dell'apparecchio su apparecchi mobili (ad es. veicoli, rimorchi) senza autorizzazione di HATZ.
- Uso non appropriato e non conforme a DIN ISO 3046-1 e DIN ISO 8528 (clima, carico, sicurezza).

Pericoli residui

I pericoli residui risultano dall'uso quotidiano e nel contesto dei lavori di manutenzione.

Tali pericoli residui sono segnalati nel Capitolo 3.2.2 *Avvertenze di sicurezza specifiche per l'apparecchio per l'uso*, pagina 15 e nel Capitolo 3.2.3 *Avvertenze di sicurezza specifiche per l'apparecchio per lavori di manutenzione*, pagina 17, nonché in ulteriori parti del manuale, direttamente prima delle inerenti descrizioni e/o istruzioni operative.

3.1.2 Obblighi dell'esercente dell'apparecchio o del costruttore di apparecchi

Obblighi del costruttore di apparecchi

Nel caso in cui si disponga di un motore che non è ancora installato in una macchina e deve essere ancora montato, è indispensabile attenersi alle **istruzioni per l'assemblaggio per motori diesel HATZ** prima del montaggio. Tali istruzioni per l'assemblaggio contengono importanti informazioni per montare il motore in modo conforme alle norme di sicurezza e sono disponibili presso il **Centro di assistenza HATZ** più vicino.

L'avviamento del motore è vietato fino al completamento del montaggio.

Inoltre si ricorda che la messa in funzione della macchina è vietata fino a quando venga stabilito che la macchina in cui deve essere montato il motore è conforme a tutte le misure rilevanti ai fini della sicurezza e alle disposizioni del legislatore.

Obblighi dell'esercente

L'esercente è tenuto a utilizzare l'apparecchio solo in assenza di difetti. L'esercente deve verificare le condizioni dell'apparecchio prima dell'utilizzo e fare in modo che i difetti vengano eliminati prima ancora della messa in funzione. L'utilizzo dell'apparecchio in presenza di difetti riscontrati non è consentito. Inoltre, l'esercente deve accertarsi che tutte le persone che lavorano sull'apparecchio abbiano familiarità con il contenuto del presente manuale.

Obblighi del personale operatore e del personale addetto alla manutenzione

Il personale addetto all'uso e alla manutenzione deve aver letto e compreso il presente manuale o disporre della qualifica necessaria per questi lavori in seguito a formazione/istruzione. Nessuno può lavorare sull'apparecchio, anche per breve tempo, in assenza della qualifica richiesta.

Il personale operatore e addetto alla manutenzione non deve essere sotto l'influsso di stupefacenti, medicinali o alcol.

È necessario attenersi alle informazioni contenute nel presente manuale per tutti i lavori sull'apparecchio.

Conservazione del presente manuale

Questo manuale è parte integrante dell'apparecchio (anche in caso di cessione). Il manuale deve essere conservato nelle dirette vicinanze dell'apparecchio ed essere accessibile al personale in qualsiasi momento.

3.1.3 Rappresentazione delle avvertenze di sicurezza

Panoramica

L'apparecchio è conforme allo stato della tecnica e alle regole di sicurezza tecnica riconosciute. Tuttavia, possono scaturirne dei pericoli durante l'uso e durante i lavori di manutenzione.

Su questi pericoli viene richiamata l'attenzione mediante avvertenze di sicurezza in questo manuale.

Le avvertenze di sicurezza precedono le rispettive descrizioni e/o procedure.

Struttura delle avvertenze di sicurezza

Le avvertenze di sicurezza sono composte da:

- Simbolo di pericolo
- Parola chiave
- Descrizione del pericolo
- Possibili conseguenze
- Misure preventive




Simbolo di pericolo generico



Il simbolo di pericolo generico è utilizzato per richiamare l'attenzione sul pericolo di danni alle persone.

Parole chiave




La parola chiave identifica l'entità del rischio e la gravità delle possibili lesioni:


Simbolo di pericolo/ Parola chiave	Significato
 PERICOLO	Questa parola chiave è utilizzata per indicare una situazione di pericolo imminente le cui conseguenze, se non evitata, sono una lesione grave o la morte.
 AVVERTENZA	Questa parola chiave è utilizzata per indicare una situazione potenzialmente pericolosa le cui conseguenze, se non evitata, potrebbero essere una lesione grave o la morte.
 ATTENZIONE	Questa parola chiave è utilizzata per indicare una situazione potenzialmente pericolosa le cui conseguenze, se non evitata, potrebbero essere una lesione lieve o moderata.
ATTENZIONE	Questa parola chiave senza simbolo di pericolo è utilizzata per indicare un possibile pericolo di danni alle cose.
AVVISO	Questa parola chiave rimanda a ulteriori informazioni utili per il lettore, come semplificazioni per l'uso e riferimenti incrociati.

3.1.4 Significato dei simboli di sicurezza

Spiegazione dei simboli

La tabella seguente descrive il significato dei simboli di sicurezza utilizzati in questo manuale.

Simbolo	Significato
	Vietato fumare, accendere fuochi o usare fiamme libere.
	Avvertenza per danni alle persone.
	Avvertenza per superfici ad alta temperatura.



Simbolo	Significato
	Avvertenza per superfici ad alta temperatura. (alternativa)
	Avvertenza per sostanze infiammabili.
	Avvertenza per sostanze a rischio di esplosione.
	Avvertenza per gas di scarico tossici del motore.
	Avvertenza per sostanze corrosive.
	Avvertenza per carichi pesanti.
	Avvertenza per danni ambientali.
	Attenersi al presente manuale o a ulteriori documentazioni di altri costruttori e/o dell'esercente.
	Informazioni supplementari utili per il lettore.

3.2 Avvertenze di sicurezza

3.2.1 Sicurezza di esercizio

Introduzione

Questo capitolo contiene tutte le avvertenze di sicurezza importanti per la protezione di persone e per l'uso sicuro e privo di inconvenienti. Ulteriori avvertenze di sicurezza per compiti specifici sono riportate all'inizio dei rispettivi capitoli.

 PERICOLO	
	<p>Pericolo di morte, pericolo di lesioni o pericolo di danni alle cose a causa dell'inosservanza del presente manuale e di tutte le avvertenze in esso contenute.</p> <ul style="list-style-type: none">▪ In qualità di esercente, accertarsi che tutte le persone che lavorano sull'apparecchio abbiano familiarità con il contenuto del presente manuale.▪ Leggere con attenzione il presente manuale e, in particolare, le avvertenze di sicurezza prima di lavorare sull'apparecchio.▪ Soddisfare tutte le condizioni di sicurezza richieste prima di lavorare sull'apparecchio.▪ Rispettare tutte le avvertenze di sicurezza e le avvertenze di sicurezza per compiti specifici inserite nei rispettivi capitoli.

Utilizzo dell'apparecchio

- Utilizzare l'apparecchio solo per lo scopo descritto nel Capitolo 3.1.1 *Uso previsto, pagina 7*.

Rispetto di ulteriori disposizioni

- Attenersi alle vigenti normative degli enti competenti per l'assicurazione contro gli infortuni sul lavoro.
- Attenersi alle istruzioni delle direttive sulla sicurezza in azienda.
- Inoltre, l'uso dell'apparecchio è soggetto alle normative locali in materia di sicurezza, prevenzione degli infortuni e ambiente.

Dispositivi di protezione individuale

Per l'uso e la manutenzione dell'apparecchio è necessario predisporre e, all'occorrenza, utilizzare i dispositivi di protezione individuale. Le descrizioni delle rispettive procedure richiamano all'utilizzo dei dispositivi di protezione individuale.

Dispositivo di protezione	Pittogramma	Funzione
Scarpe di sicurezza		Le scarpe di sicurezza offrono protezione contro: <ul style="list-style-type: none"> ▪ Scivolamento ▪ Oggetti in caduta
Protezioni per l'udito		Le protezioni per udito offrono protezione contro le lesioni dell'udito causate da rumore eccessivo e prolungato.
Guanti di protezione		I guanti di protezione proteggono le mani dalle lesioni causate, ad esempio, dall'acido per batterie.
Occhiali di protezione (con protezione laterale)		Gli occhiali di protezione proteggono gli occhi da materiali scagliati (ad es. particelle di polvere, spruzzi di liquidi e di acidi).
Maschera per polveri sottili		Una maschera per polveri sottili protegge chi la indossa da sostanze nocive sotto forma di particelle.
Indumenti da lavoro		Indossare indumenti da lavoro aderenti, che tuttavia non devono limitare la libertà di movimento.

Segnali di pericolo e indicazione sull'apparecchio

I segnali di pericolo e indicazione applicati all'apparecchio devono essere rispettati (cfr. Capitolo 3.3 *Segnali*, pagina 21).

I segnali di pericolo e indicazione devono essere tenuti in condizioni leggibili e, all'occorrenza, sostituiti. A tal fine, rivolgersi al **Centro di assistenza HATZ** più vicino.

Lavori di manutenzione


I lavori di manutenzione che non rientrano in quelli descritti nel presente manuale possono essere svolti solo da personale specializzato e qualificato (cfr. Capitolo 2 *Informazioni generali*, pagina 6).

È vietata l'esecuzione di lavori di manutenzione arbitrari e modifiche strutturali dell'apparecchio, in particolare dei dispositivi di sicurezza.

Dispositivi di sicurezza

I dispositivi di sicurezza non devono essere modificati o disabilitati per l'esercizio normale.

Avvertenze di sicurezza generali

 PERICOLO	
	<p>Pericolo di morte e pericolo di lesioni a causa dell'inosservanza di indicazioni di avvertimento sull'apparecchio e nel presente manuale.</p> <ul style="list-style-type: none"> ▪ Attenersi alle indicazioni di avvertimento sull'apparecchio e nel presente manuale.
 AVVERTENZA	
	<p>Pericolo di lesioni e pericoli per l'uso corretto a causa di carenze nella qualifica del personale.</p> <ul style="list-style-type: none"> ▪ Il personale deve aver letto e compreso il presente manuale o disporre della qualifica necessaria per questi lavori in seguito a formazione e/o istruzione. ▪ L'apparecchio deve essere utilizzato e sottoposto a manutenzione esclusivamente da personale qualificato. ▪ In caso di inosservanza si perdono tutti i diritti di garanzia.
 AVVERTENZA	
	<p>Pericolo di lesioni a causa di inosservanza delle istruzioni operative e di operazioni arbitrarie sull'apparecchio.</p> <ul style="list-style-type: none"> ▪ Attenersi a tutte le istruzioni fornite. ▪ Non eseguire attività per le quali non si dispone di alcuna qualifica. Se necessario, rivolgersi a personale appositamente istruito.
 ATTENZIONE	
	<p>Pericolo di lesioni a causa di eccessiva sollecitazione del corpo.</p> <p>Il sollevamento dell'apparecchio al fine di trasportarlo o di cambiarne l'ubicazione può causare lesioni (ad es. alla schiena)</p> <ul style="list-style-type: none"> ▪ Sollevare l'apparecchio solo con un dispositivo di sollevamento (cfr. Capitolo 6.1 <i>Trasporto</i>, pagina 34).

3.2.2 Avvertenze di sicurezza specifiche per l'apparecchio per l'uso

Introduzione

Durante l'uso possono scaturire dei pericoli residui dall'apparecchio. Per escludere i pericoli, tutte le persone che lavorano sull'apparecchio devono attenersi alle avvertenze di sicurezza generali e specifiche dell'apparecchio.

Nel caso in cui si disponga di un motore che non è ancora installato in una macchina e deve essere ancora montato, è indispensabile attenersi alle **istruzioni per l'assemblaggio per motori diesel HATZ** prima del montaggio.

Tali istruzioni per l'assemblaggio contengono importanti informazioni per il montaggio conforme alle norme di sicurezza.

In caso di montaggio in una macchina o di assemblaggio con altre macchine in modo da formare una macchina, la messa in funzione del motore è vietata fino a quando venga stabilito che la nuova macchina creata sia conforme nel complesso a tutte le misure rilevanti ai fini della sicurezza e alle disposizioni del rispettivo legislatore.



Uso sicuro

- Prima di accendere l'apparecchio assicurarsi che nessuna persona possa essere ferita a causa dell'avviamento.
- Durante l'uso dell'apparecchio controllare che nessuna persona non autorizzata abbia accesso al raggio d'azione dell'apparecchio.
- Parti dell'impianto di scarico e la superficie del motore raggiungono alte temperature durante l'uso. Pericolo di lesioni a causa del contatto con parti ad alta temperatura. Far raffreddare il motore prima dei lavori di manutenzione.
- Non rifornire di carburante durante l'uso.

Guasti

- Risolvere immediatamente i guasti che compromettono la sicurezza.
- Spegnerne l'apparecchio e rimetterlo in funzione solo dopo aver risolto tutti i guasti.

Avvertenze di sicurezza per l'uso

 PERICOLO	
	<p>Pericolo di morte a causa di inalazione di gas di scarico.</p> <p>In ambienti chiusi o poco ventilati i gas di scarico tossici del motore possono causare la perdita di conoscenza e addirittura la morte.</p> <ul style="list-style-type: none"> ▪ Non utilizzare mai l'apparecchio in ambienti chiusi o poco ventilati. ▪ Non inalare i gas di scarico.

**PERICOLO****Pericolo di incendio a causa dell'impianto di scarico ad alta temperatura.**

Se materiali infiammabili entrano in contatto con il flusso di gas di scarico o con l'impianto di scarico ad alta temperatura, questi materiali possono prendere fuoco.

- Tenere i materiali infiammabili lontano dall'impianto di scarico.
- Non utilizzare il motore (flusso di gas di scarico o impianto di scarico ad alta temperatura) nelle dirette vicinanze di materiali combustibili infiammabili.

**PERICOLO****Pericolo di incendio a causa del carburante.**

Il carburante che fuoriesce o rovesciato può incendiarsi sulle parti calde del motore e causare gravi lesioni.

- Fare il pieno di carburante solo dopo aver spento e lasciato raffreddare il motore.
- Non fare mai il pieno in prossimità di fiamme libere o scintille infiammabili.
- Non fumare.
- Non rovesciare il carburante.

**ATTENZIONE****Rischio di lesioni a seguito di un'avaria della fune di avviamento.**

Una fune di avviamento usurata può strapparsi e provocare lesioni.

- Verificare la presenza di tracce di usura sulla fune di avviamento prima dell'utilizzo; se necessario, sostituirla.

3.2.3 Avvertenze di sicurezza specifiche per l'apparecchio per lavori di manutenzione

Introduzione

Durante la manutenzione possono scaturire dei pericoli residui dall'apparecchio. Per escludere i pericoli, tutte le persone che lavorano sull'apparecchio devono attenersi alle avvertenze di sicurezza generali e specifiche dell'apparecchio.

Intervalli di manutenzione

- Rispettare tassativamente gli intervalli di manutenzione.
- Controllare regolarmente l'assenza di difetti e il funzionamento dei dispositivi di sicurezza.
- Controllare regolarmente l'assenza di difetti dei collegamenti elettrici, dei cablaggi e delle parti di fissaggio.

Lavori di manutenzione

I lavori di manutenzione che non rientrano in quelli descritti nel presente manuale possono essere svolti solo da personale specializzato e qualificato. A tal fine, si raccomanda di rivolgersi a uno degli oltre 500 **Centri di assistenza HATZ**.

Sostituzione di pezzi

- In caso di sostituzione di componenti difettosi si raccomanda l'utilizzo di **pezzi di ricambio HATZ originali** (cfr. Capitolo 2 *Informazioni generali*, pagina 6).
- I pezzi non più utilizzabili devono essere smaltiti secondo le normative ambientali locali o conferiti al riciclaggio.

Misure successive ai lavori di manutenzione e di risoluzione dei guasti

- Fissare di nuovo saldamente i collegamenti elettrici staccati; verificare il funzionamento dei componenti e delle apparecchiature elettriche.
- Controllare la presenza di corpi estranei sull'intero apparecchio; se necessario, rimuovere i corpi estranei.

Avvertenze di sicurezza per lavori di manutenzione

 PERICOLO	
	<p>Pericolo di esplosione a causa di detergenti infiammabili.</p> <p>È presente il pericolo di esplosione se si utilizza acquaragia minerale per la pulizia. Essa è altamente infiammabile, caricabile elettrostaticamente e può formare una miscela di gas/aria esplosiva.</p> <ul style="list-style-type: none"> ▪ Per la pulizia utilizzare un detergente a freddo senza alogeni con un elevato punto di infiammabilità. ▪ Attenersi alle istruzioni del produttore.
 AVVERTENZA	
 	<p>Pericolo di lesioni a causa dell'aria compressa e di particelle di polvere.</p> <p>Durante la pulizia con aria compressa possono verificarsi lesioni oculari.</p> <ul style="list-style-type: none"> ▪ Indossare degli occhiali di protezione.
 ATTENZIONE	
	<p>Pericolo di lesioni a causa di mancata osservanza delle avvertenze per la manutenzione.</p> <ul style="list-style-type: none"> ▪ Eseguire i lavori di manutenzione solo a motore spento. ▪ Proteggere i dispositivi di avviamento (manovella di avviamento, avviatore reversibile o chiave di avviamento) dall'accesso non autorizzato. ▪ Per i motori con motorino di avviamento elettrico: staccare il polo negativo della batteria. ▪ Dopo la conclusione dei lavori di manutenzione verificare di aver rimosso tutti gli attrezzi dall'apparecchio.
 ATTENZIONE	
	<p>Pericolo di ustioni.</p> <p>Pericolo di ustioni durante i lavori sul motore caldo.</p> <ul style="list-style-type: none"> ▪ Far raffreddare il motore prima dei lavori di manutenzione.

3.2.4 Impianto elettrico

Avvertenze di sicurezza

 PERICOLO	
	<p>Pericolo di morte, pericolo di lesioni o pericolo di danni alle cose a causa di errato utilizzo delle batterie.</p> <ul style="list-style-type: none"> ▪ Non mettere attrezzi o altri oggetti metallici sulla batteria. ▪ Prima di eseguire qualsiasi lavoro sull'impianto elettrico scollegare sempre il polo negativo della batteria. ▪ Non scambiare mai il polo positivo (+) e il polo negativo (-) della batteria. ▪ Per il montaggio della batteria collegare prima il cavo positivo e quindi il cavo negativo. ▪ Per lo smontaggio scollegare prima il cavo negativo e quindi il cavo positivo. ▪ Evitare tassativamente cortocircuiti e contatti di massa di cavi sotto tensione. ▪ In caso di guasto, si consiglia di verificare il corretto contatto dei collegamenti dei cavi.
 PERICOLO	
	<p>Pericolo di esplosione a causa di sostanze infiammabili.</p> <p>È presente il pericolo di esplosione a causa di gas infiammabili.</p> <ul style="list-style-type: none"> ▪ Tenere le batterie lontano da fiamme libere e da scintille infiammabili. ▪ Non fumare mentre si maneggiano le batterie.
 ATTENZIONE	
	<p>Pericolo di causticazione</p> <p>Durante l'utilizzo di batterie per l'esercizio elettrico possono verificarsi delle causticazioni.</p> <ul style="list-style-type: none"> ▪ Proteggere gli occhi, la pelle e gli indumenti dall'acido corrosivo delle batterie. ▪ Risciacquare immediatamente e accuratamente gli spruzzi di acido con acqua fresca; in caso di necessità, consultare un medico.

- Sostituire immediatamente le spie di indicazione difettose.
- Non scollegare la batteria ad apparecchio in funzione. I picchi di tensione che si verificano possono causare danni irreparabili ai componenti elettronici.
- Non irrorare i componenti dell'impianto elettrico durante la pulizia dell'apparecchio con un getto d'acqua o con un'idropulitrice ad alta pressione.
- Scollegare la batteria durante i lavori di saldatura sull'apparecchio e fissare il morsetto di massa della saldatrice il più vicino possibile al punto di saldatura. Scollegare i collegamenti a spina della centralina elettronica del motore e del regolatore di tensione dell'alternatore.

AVVISO



- Il costruttore non si assume alcuna responsabilità per gli impianti elettrici non realizzati secondo gli schemi elettrici HATZ.

3.3 Segnali

Segnali di pericolo e indicazione sul motore

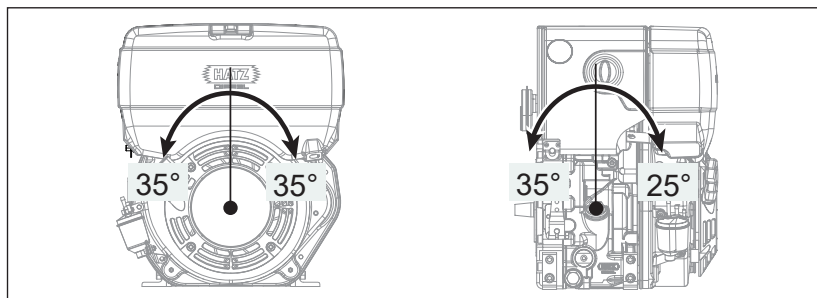
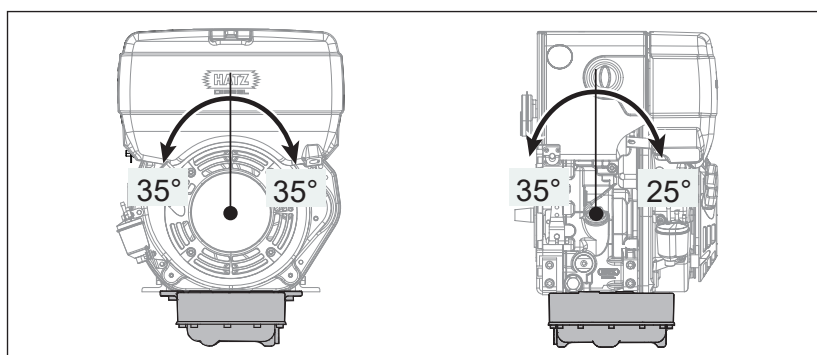
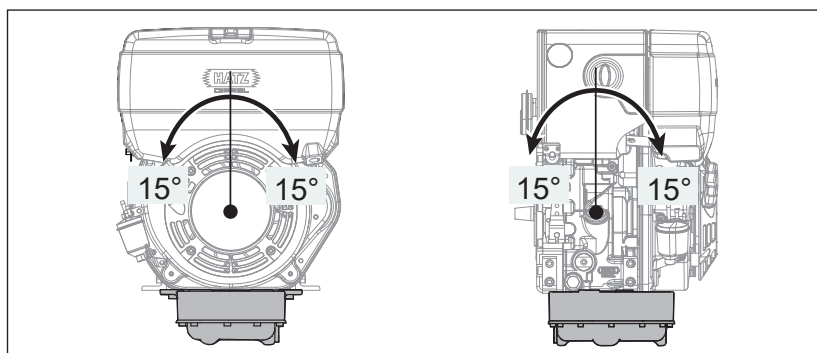
Segnale	Significato
	<p>Indicazioni per la manutenzione (cfr. Capitolo 8.2 <i>Lavori di manutenzione</i>, pagina 56)</p>
	<p>Avviamento manuale di emergenza con autoavvolgente (cfr. Capitolo 9.3 <i>Avviamento manuale di emergenza</i>, pagina 89)</p>
	
	<p>ATTENZIONE! Rischio di lesioni a seguito di un'avarria della fune di avviamento. Una fune di avviamento usurata può strapparsi e provocare lesioni.</p> <ul style="list-style-type: none"> Verificare la presenza di tracce di usura sulla fune di avviamento prima dell'utilizzo; se necessario, sostituirla.
	<p>Introdurre solo carburante diesel. Per le specifiche, cfr. Capitolo 4.4 <i>Carburante</i>, pagina 26.</p>

4 Dati tecnici

4.1 Dati del motore e quantità di riempimento

Modello		1B30E	1B50E
Tipo costruttivo		Motore diesel a quattro tempi raffreddato ad aria	
Sistema di combustione		Iniezione diretta	
Numero di cilindri		1	1
Alesaggio/corsa	mm	80/69	93/76
Cilindrata	cm ³	347	517
Capacità serbatoio	l	5	5
Quantità di olio motore			
senza coppa dell'olio	ca. l	1,1 ¹⁾	1,5 ¹⁾
con coppa dell'olio	ca. l	2,5 ¹⁾	3,2 ¹⁾
Differenza tra contrassegno «max» e «min»			
senza coppa dell'olio	ca. l	0,5 ¹⁾	0,8 ¹⁾
con coppa dell'olio	ca. l	1,5 ¹⁾	2,2 ¹⁾
Consumo di olio motore (dopo il rodaggio)	max.	1% del consumo di carburante, riferito al pieno carico	
Pressione olio motore con temperatura dell'olio 100 °C	circa	2,5 bar a 3000 min ⁻¹	
Senso di rotazione lato presa di forza		Sinistrorso	
Gioco valvole a 10 - 30 °C			
Aspirazione/scarico	mm	0,10	0,10
Peso (incl. serbatoio, filtro dell'aria, silenziatore di scarico e avviamento elettrico)	ca. kg	41	58
Capacità della batteria	max.	12 V – 55 Ah / 420 A (EN) / 450 A (SAE)	

¹⁾ Questi dati sono da intendersi come valori approssimativi. In ogni caso è determinante il contrassegno «max» sull'astina di misurazione livello olio (cfr. Capitolo 7.5 *Controllo del livello dell'olio*, pagina 47).

Inclinazione massima ammessa in esercizio continuo ***1B30E e 1B50E senza coppa dell'olio supplementare.****1B30E con coppa dell'olio supplementare e numero di giri massimo fino a 2500 min⁻¹****1B50E con coppa dell'olio supplementare a tutti i numeri di giri.****1B30E con coppa dell'olio supplementare e numero di giri massimo superiore a 2500 min⁻¹**

* Il superamento di questi valori limite causa danni al motore.

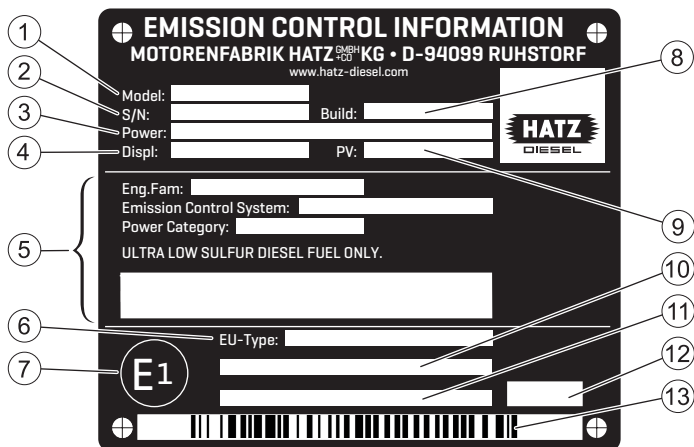
Versioni di motore

Versione	Descrizione
T	compensazione normale delle masse (solo 1B50ET)
U	compensazione supplementare delle masse (solo 1B50EU)

Coppie di serraggio viti

Denominazione	Nm
Tappo di scarico olio	50

4.2 Targhetta di identificazione del motore



La targhetta di identificazione del motore è applicata sulla calotta di isolamento acustico e contiene i seguenti dati del motore

1	Denominazione del modello del motore
2	Numero di matricola del motore
3	Potenza del motore (kW) al numero di giri nominale (giri/min)
4	Cilindrata (litri)
5	Informazioni per la certificazione delle emissioni per gli USA (EPA/ CARB)
6	Numero di omologazione del tipo UE
7	Paese d'origine UE (Germania)
8	Anno di costruzione (mese/anno)

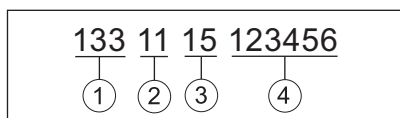
9	Norma di controllo per regolazioni speciali
10	Denominazione della famiglia di motori o codice della deroga applicabile (EM) e/o codice della disposizione transitoria (TM) secondo il regolamento (UE) 2016/1628
11	Indicazioni supplementari secondo il regolamento 2017/656 (eccezioni) o «Separate shipment information»
12	Codice per variante della targhetta di identificazione
13	Codice a barre (numero di matricola del motore)

I dati seguenti devono essere sempre indicati per richieste e ordinazioni di pezzi di ricambio:

1	Denominazione del modello
2	Numero di matricola del motore
3	Numero di giri nominale (giri/min)

4.2.1 Numero di matricola del motore

Legenda del numero di matricola del motore



1	Numero di modello del motore
2	Numero di serie del motore
3	Anno di costruzione
4	Numero di fabbricazione (progressivo)

4.3 Olio del motore

Qualità dell'olio

Sono idonei tutti gli oli di marca che rispondono almeno a una delle seguenti specifiche:

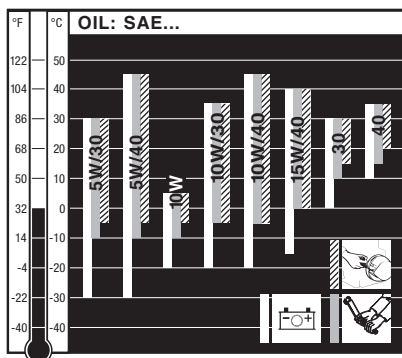
- **ACEA E6 o E8** (consigliato)
- **ACEA E9 o E11**
- **ACEA C3 / C4** (HTHS $\geq 3,5$ mPas)
- **API CK-4 oppure CJ-4**

ATTENZIONE

Danni al catalizzatore ossidante diesel (DOC) a causa di olio del motore non idoneo.

Un olio del motore non idoneo compromette il funzionamento e la durata di vita del catalizzatore.

Utilizzare solo oli per motore con tenori molto bassi di ceneri solfatate, fosforo e zolfo (cosiddetti oli «Low SAPS»), che siano conformi almeno a una delle specifiche sopra indicate.

Viscosità dell'olio

Scegliere la viscosità consigliata in funzione del tipo di avviamento (a inversione, a manovella o elettrico) e della temperatura ambiente alla quale viene utilizzato il motore.

ATTENZIONE

Danneggiamento del motore a causa di olio del motore non idoneo.

Un olio del motore non idoneo porta a una notevole riduzione della durata di vita del motore.

Utilizzare solo olio del motore che risponda alle specifiche sopra indicate.

4.4 Carburante**Tipo di carburante**

Sono idonei tutti i carburanti diesel che rispondono ai requisiti minimi delle seguenti specifiche:

- **Europa: EN 590**
- **Regno Unito: BS 2869 A1 / A2**
- **USA: ASTM D 975-09a 1-D S15 oppure 2-D S15**

ATTENZIONE**Pericolo di danni al motore a causa di carburante di scarsa qualità.**

L'utilizzo di carburante non conforme alle specifiche indicate può causare danni al motore.

- Utilizzare carburanti con specifiche diverse solo previa autorizzazione da parte della Motorenfabrik HATZ (casa madre).

ATTENZIONE**Pericolo di anomalie di funzionamento a causa dell'utilizzo di carburante invecchiato.**

Se il gasolio rimane nel serbatoio del carburante per un periodo di tempo prolungato o viene conservato in taniche, possono formarsi depositi dovuti al processo di invecchiamento del carburante. Questi depositi comportano anomalie di funzionamento dovute all'ostruzione dei filtri del carburante e danni all'impianto di iniezione.

- Nel caso di apparecchi inutilizzati per un periodo superiore a 3 mesi, è necessario attuare le misure di stoccaggio prescritte (cfr. Capitolo 10.1 *Stoccaggio dell'apparecchio, pagina 94*).
- Fare rifornimento soltanto con gasolio fresco, ad esempio quello disponibile nei distributori di benzina.

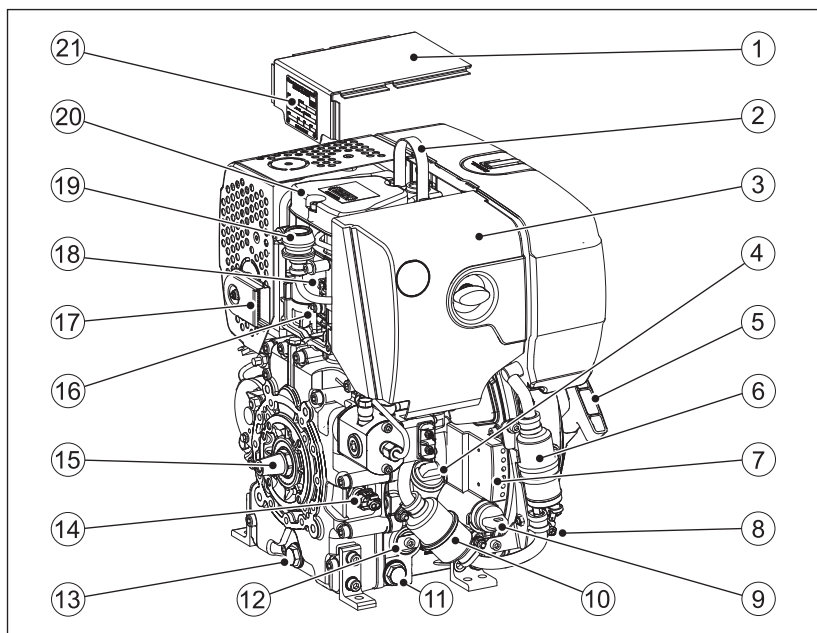
Carburante invernale

Alle basse temperature, il carburante diesel perde fluidità, il che può portare a malfunzionamenti. Con temperature esterne inferiori a 0 °C, utilizzare carburante diesel invernale.

5 Panoramica del motore

5.1 Denominazione dei componenti

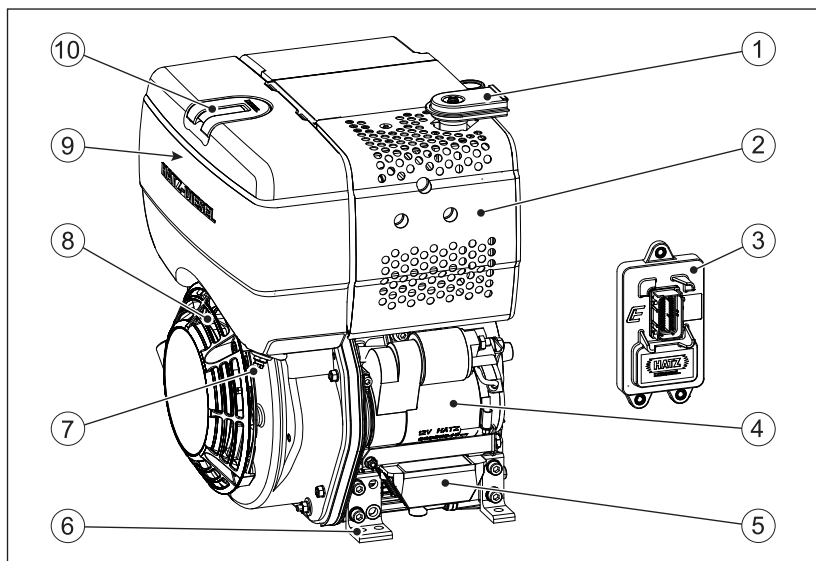
Lato di aspirazione



1	Calotta di isolamento acustico
2	Occhiello di sollevamento
3	Filtro dell'aria a secco
4	Apertura di rabbocco olio e astina di misurazione del livello dell'olio
5	Manopola per dispositivo di avviamento manuale di emergenza (opzione)
6	Pompa elettrica di alimentazione del carburante
7	Spie di indicazione
8	Sensore del numero di giri dell'albero motore
9	Blocchetto di accensione
10	Filtro principale del carburante
11	Tappo di scarico dell'olio laterale
12	Vite di chiusura del filtro dell'olio

13	Tappo di scarico dell'olio anteriore
14	Sensore di temperatura dell'olio
15	Albero motore – presa di forza
16	pressostato dell'olio
17	Collettore di scarico con filtro allo scarico (uscita gas di scarico laterale)
18	interruttore termostatico
19	Indicatore di manutenzione del filtro dell'aria (opzione)
20	Coperchio della testata
21	Targhetta di identificazione

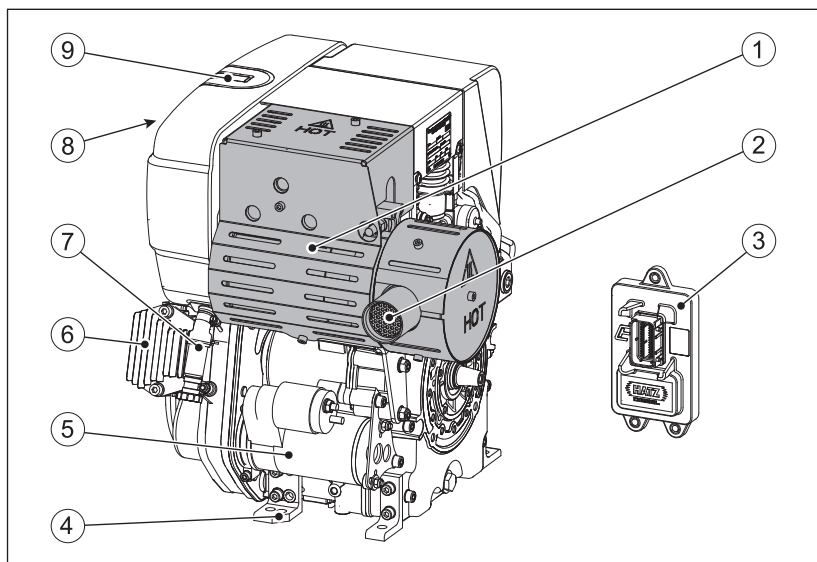
Lato gas di scarico (versione standard)



1	Collettore di scarico con filtro allo scarico (uscita gas di scarico sopra)
2	Silenziatore di scarico con protezione da contatto
3	Centralina elettronica del motore
4	Motorino di avviamento elettrico
5	Regolatore di tensione
6	piede di supporto del motore
7	separatore d'acqua

8	Apertura di aspirazione per aria di raffreddamento e aria comburente
9	Prefiltro carburante (nel serbatoio)
10	Tappo del serbatoio

Lato gas di scarico (versione con filtro antiparticolato Diesel)

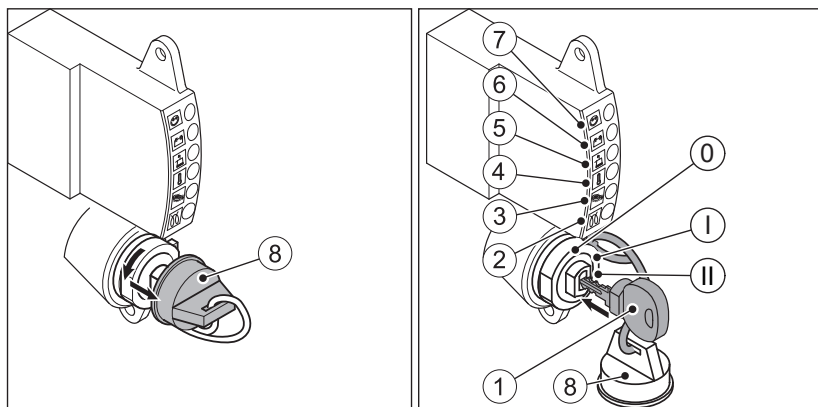


1	Silenziatore di scarico con filtro antiparticolato Diesel (DPF) e protezione da contatto
2	Tubo dei gas di scarico (uscita gas di scarico)
3	Centralina elettronica del motore
4	pie di supporto del motore
5	Motorino di avviamento elettrico
6	Regolatore di tensione
7	Separatore d'acqua con tubo di livello (opzione)
8	Prefiltro carburante (nel serbatoio)
9	Tappo del serbatoio

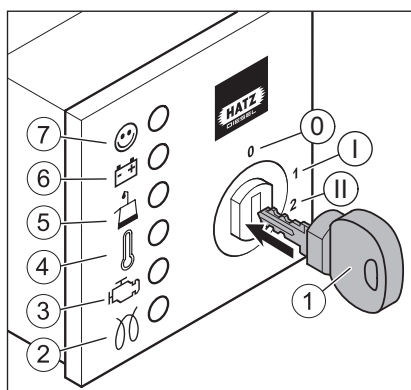
5.2 Quadro strumenti HATZ

Panoramica

Standard (quadro strumenti montato sul motore)



Opzione (quadro strumenti esterno)






1	Chiave di avviamento
2	Spia di preriscaldamento (opzione)
3	Guasto del motore
4	Spia di temperatura del motore
5	Spia della pressione dell'olio
6	Controllo di carico
7	Indicatore di stato
8	Cappuccio di protezione (solo con quadro strumenti standard)

Blocchetto di accensione	
0	Spento
I	In funzione
II	Avviamento

Spiegazione dei simboli

Simbolo	Significato
	Indicatore di stato Luce fissa durante l'uso in assenza di guasti del motore.
	Controllo di carico Guasto del generatore o del circuito di carica del generatore. La batteria non viene più caricata. Risolvere immediatamente il guasto.
	Spia della pressione dell'olio Pressione olio motore insufficiente. Pericolo di danni al motore. Spegnerne immediatamente il motore e controllare il livello dell'olio (cfr. <i>Capitolo 7.5 Controllo del livello dell'olio, pagina 47</i>). Se il livello dell'olio è corretto, contattare un Centro di assistenza HATZ.
	Spia di temperatura del motore La temperatura del motore è troppo alta. Pericolo di danni al motore. Spegnerne immediatamente il motore! Per i dettagli sulle misure di ricerca degli errori cfr. <i>Capitolo 9.1 Ricerca ed eliminazione dei guasti, pagina 81</i> .

Simbolo	Significato
	<p>Guasto del motore (simbolo su quadro strumenti esterno) Questa spia è accesa o lampeggia in presenza di guasti del motore. Per i dettagli sulle misure di ricerca degli errori cfr. 9.2 <i>Tabella dei codici lampeggianti per guasti del motore, pagina 86.</i></p> <p>A seconda della versione di motore, la gestione del motore reagisce ai guasti nel modo seguente:</p> <ul style="list-style-type: none"> ▪ Funzionamento di emergenza Il motore passa al funzionamento di emergenza. In questa situazione, viene ridotta la potenza del motore o viene limitato il numero di giri massimo. La spia di guasto del motore è accesa fissa. ▪ Arresto del motore Il motore si spegne automaticamente. La spia di guasto del motore lampeggia. ▪ Spia di avvertimento La presenza di un guasto viene segnalata solo tramite la spia di guasto del motore.
	<p>Guasto del motore (simbolo su quadro strumenti montato sul motore) Questa spia è accesa o lampeggia in presenza di guasti del motore. Per i dettagli sulle misure di ricerca degli errori cfr. 9.2 <i>Tabella dei codici lampeggianti per guasti del motore, pagina 86.</i></p> <p>A seconda della versione di motore, la gestione del motore reagisce ai guasti nel modo seguente:</p> <ul style="list-style-type: none"> ▪ Funzionamento di emergenza Il motore passa al funzionamento di emergenza. In questa situazione, viene ridotta la potenza del motore o viene limitato il numero di giri massimo. La spia di guasto del motore è accesa fissa. ▪ Arresto del motore Il motore si spegne automaticamente. La spia di guasto del motore lampeggia. ▪ Spia di avvertimento La presenza di un guasto viene segnalata solo tramite la spia di guasto del motore.
	<p>Spia di preriscaldamento Luce fissa a temperature inferiori a 0 °C. Avviare il motore quando la spia si spegne.</p>

6 Trasporto, montaggio e messa in funzione

6.1 Trasporto

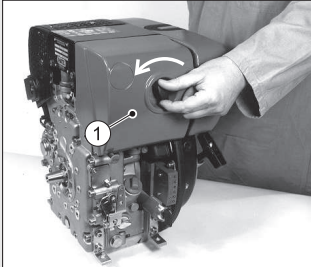
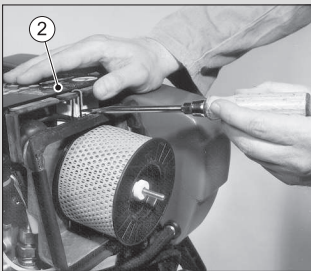
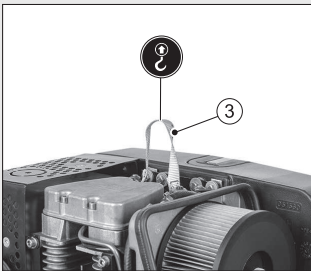
Avvertenze di sicurezza

 AVVERTENZA	
	<p>Pericolo di lesioni a causa di sollevamento e trasporto non appropriati.</p> <p>Pericolo di schiacciamento a causa di caduta o ribaltamento del motore.</p> <ul style="list-style-type: none"> ▪ Per il sollevamento utilizzare solo l'occhiello di sollevamento montato di serie. ▪ Prima di sollevare il motore è necessario controllare se l'occhiello di sollevamento è deformato. Il sollevamento con occhiello di sollevamento danneggiato non è consentito. Sostituire l'occhiello di sollevamento danneggiato prima del sollevamento. ▪ Utilizzare solo dispositivi di sollevamento idonei di portata sufficiente. ▪ Non passare sotto i carichi sospesi.
 ATTENZIONE	
	<p>Utilizzare l'occhiello di sollevamento solo per il trasporto del motore.</p> <p>Non utilizzarlo per il sollevamento di apparecchi completi.</p>
 ATTENZIONE	
	<p>Pericolo di lesioni a causa di eccessiva sollecitazione del corpo.</p> <p>Il sollevamento dell'apparecchio al fine di trasportarlo o di cambiarne l'ubicazione può causare lesioni (ad es. alla schiena).</p> <ul style="list-style-type: none"> ▪ Sollevare l'apparecchio solo con un dispositivo di sollevamento.
AVVISO	
	<p>Pericolo di inquinamento ambientale a causa della fuoriuscita di liquidi.</p> <p>Se l'apparecchio viene inclinato, l'olio del motore e il carburante potrebbero fuoriuscire.</p> <ul style="list-style-type: none"> ▪ Trasportare l'apparecchio solo in piedi.

Condizioni di trasporto

- Per il trasporto dell'apparecchio attenersi alle avvertenze di sicurezza.
- Durante il trasporto attenersi alle vigenti normative di sicurezza e antinfortunistiche.
- Verificare l'integrità e l'eventuale presenza di danni imputabili al trasporto dopo la consegna dell'apparecchio.
- Trasportare l'apparecchio solo dopo averlo spento e lasciato raffreddare.
- In caso di domande inerenti al trasporto dell'apparecchio rivolgersi al **Centro di assistenza HATZ** più vicino. Per i contatti cfr. Capitolo Note legali oppure visitare il sito www.hatz-diesel.com.

Accesso all'occhiello di sollevamento

Passaggio	Operazione	Figura
1	Svitare il coperchio (1) del filtro dell'aria.	
2	Rimuovere la calotta di isolamento acustico (2).	
3	Applicare il golphare di sollevamento all'occhiello di sollevamento (3).	

Passaggio	Operazione	Figura
4	Al termine delle operazioni di trasporto montare di nuovo la calotta di isolamento acustico e il coperchio del filtro aria.	

6.2 Note per il montaggio

I motori diesel HATZ sono economicamente efficienti, robusti e di lunga durata. Pertanto sono installati prevalentemente in apparecchi utilizzati a scopo industriale.

Il costruttore dell'apparecchio deve rispettare le disposizioni in materia di sicurezza dell'apparecchio; il motore è parte di un apparecchio.

A seconda dell'impiego e dell'installazione del motore, al costruttore dell'apparecchio e all' esercente dell'apparecchio potrebbe essere richiesto montare dispositivi di sicurezza per escludere manovre non appropriate. A tal fine è necessario tenere conto di quanto segue:

- Parti dell'impianto di scarico e la superficie del motore raggiungono alte temperature durante l'uso e non devono essere toccate prima di aver lasciato raffreddare il motore spento.
- Un errato cablaggio/o un utilizzo errato dell'impianto elettrico possono causare la formazione di scintille e devono essere limitati.
- Le parti in rotazione, dopo l'installazione del motore in apparecchi, devono essere protette per evitarne il contatto.

Per la trasmissione a cinghia dell'azionamento della ventola di raffreddamento e dell'alternatore sono disponibili dispositivi di protezione forniti da HATZ.

- Tutti i segnali di avvertimento e pericolo montati sul motore devono essere rispettati e tenuti in condizioni leggibili. Se un'etichetta adesiva si stacca o risulta difficilmente leggibile, deve essere sostituita immediatamente. A tal fine, rivolgersi al **Centro di assistenza HATZ** più vicino.
- Ogni modifica non appropriata del motore comporta l'esclusione di responsabilità per i danni che ne risultino.



L'abilitazione all'esercizio del motore può essere conservata solo attraverso la manutenzione regolare secondo le indicazioni del presente manuale.

Le **istruzioni per l'assemblaggio** contengono informazioni importanti per il montaggio del motore in modo conforme alle norme di sicurezza. Esse sono disponibili presso ogni **Centro di assistenza HATZ**.

In caso di dubbi prima della messa in funzione del motore mettersi in contatto con il **Centro di assistenza HATZ** più vicino.

6.3 Operazioni preliminari alla messa in funzione




- Controllare le parti fornite per verificarne la completezza delle quantità, l'eventuale presenza di danneggiamenti e altre caratteristiche vistose.
- Assicurare una sufficiente ventilazione del luogo di installazione.

 PERICOLO	
	<p>Pericolo di morte a causa di inalazione di gas di scarico.</p> <p>In ambienti chiusi o poco ventilati i gas di scarico tossici del motore possono causare la perdita di conoscenza e addirittura la morte.</p> <ul style="list-style-type: none"> ▪ Non utilizzare mai l'apparecchio in ambienti chiusi o poco ventilati. ▪ Non inalare i gas di scarico.

6.4 Rabbocco olio motore (primo riempimento)

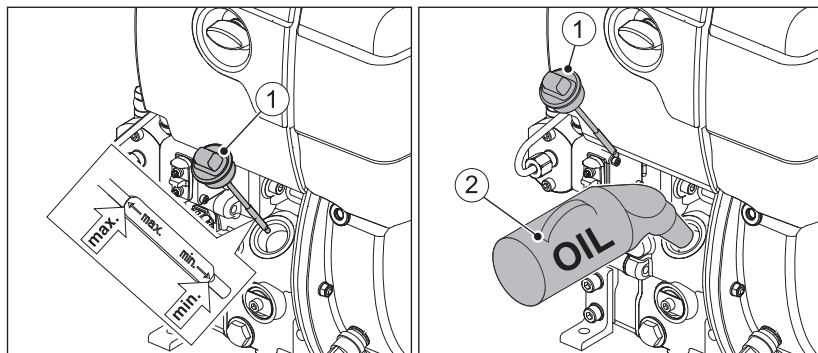
Di norma i motori sono consegnati senza olio per motore al loro interno.

Avvertenze di sicurezza

 ATTENZIONE	
 	<p>Pericolo di lesioni</p> <p>Il contatto prolungato con olio per motore può causare irritazioni cutanee.</p> <ul style="list-style-type: none"> ▪ Indossare guanti di protezione. ▪ In caso di contatto con la pelle lavare accuratamente le parti di pelle interessate con acqua e sapone.

ATTENZIONE	
	<p>Pericolo di successivo danneggiamento del motore.</p> <ul style="list-style-type: none"> ▪ L'uso del motore con un livello dell'olio al di sotto della tacca min. o al di sopra della tacca max. può causare danni al motore. ▪ Durante il controllo del livello dell'olio motore deve essere in orizzontale ed essere rimasto spento per alcuni minuti.

Panoramica



1	Astina di misurazione del livello dell'olio
2	Contenitore di rabbocco dell'olio

Procedura

Passaggio	Operazione
1	Estrarre e pulire l'astina di misurazione del livello dell'olio (1).
2	Versare l'olio nel motore. Per specifiche e viscosità cfr. Capitolo 4.3 <i>Olio del motore</i> , pagina 25. Quantità di riempimento olio motore, cfr. Capitolo 4.1 <i>Dati del motore e quantità di riempimento</i> , pagina 22.
3	Inserire nuovamente l'astina di misurazione del livello dell'olio e avvitarla saldamente.
4	Estrarre l'astina di misurazione del livello dell'olio e controllare il livello dell'olio.
5	Se necessario, rabboccare l'olio del motore fino alla tacca «max.».
6	Inserire nuovamente l'astina di misurazione del livello dell'olio e avvitarla saldamente.

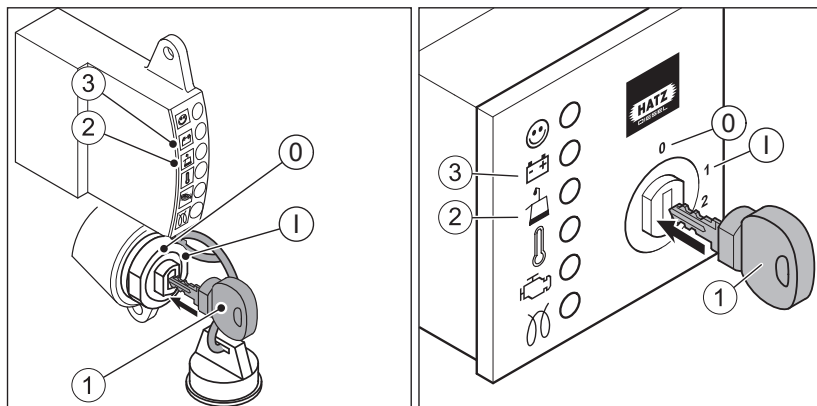
6.5 Spurgo dell'impianto del carburante

Requisiti

Lo spurgo dell'impianto del carburante è necessario nelle seguenti situazioni:

- Al primo riempimento del serbatoio del carburante
- Dopo la sostituzione del filtro del carburante
- Il motore si spegne a causa di svuotamento del serbatoio del carburante

Panoramica



1	Chiave di avviamento
2	Spia della pressione dell'olio
3	Controllo di carico
Blocchetto di accensione	
0	Spento
I	In funzione

Procedura

Passaggio	Operazione
1	Inserire la chiave di avviamento fino in fondo e girarla in posizione «I». La spia della pressione dell'olio (2) e il controllo di carico (3) si accendono.
2	Lasciare la chiave di avviamento in posizione «I», fino a quando si sente che la pompa elettrica di alimentazione del carburante si spegne (dopo circa 10 secondi).

Passaggio	Operazione
3	Riportare la chiave di avviamento in posizione «0». <i>Avviso:</i> eseguire più volte i passaggi 2 e 3 per espellere l'aria dall'impianto del carburante.
4	Dopo la procedura di spurgo, sono necessari più tentativi di avviamento con il motorino di avviamento elettrico per far ripartire il motore. Avviare il motore, cfr. Cap. 7.3 <i>Avviamento del motore, pagina 42</i>

7 Conduzione e uso

7.1 Avvertenze di sicurezza

AVVISO



Attenersi al capitolo relativo alla sicurezza.

Attenersi alle avvertenze di sicurezza fondamentali nel Capitolo 3 Sicurezza, pagina 7.



AVVERTENZA



Pericolo di lesioni a causa di danni e difetti dell'apparecchio.

- Non mettere mai in funzione l'apparecchio in caso di danneggiamento localizzato e identificato.
- Sostituire i componenti difettosi.



AVVERTENZA



Pericolo di lesioni a causa di mancato rispetto delle istruzioni operative e di operazioni arbitrarie sull'apparecchio.

- Definire la responsabilità del personale addetto alla messa in funzione.
- Sostituire immediatamente le parti difettose dell'apparecchio.
- Verificare le condizioni di installazione alla prima messa in funzione e dopo un periodo di inattività prolungato.

ATTENZIONE

Pericolo di danni al motore a causa di funzionamento a basso carico.

L'uso prolungato in assenza di carico o a carico molto basso può compromettere il comportamento di marcia del motore.

- Assicurarsi che il carico del motore sia pari ad almeno il 15%.
- Dopo il funzionamento a basso carico far girare il motore a carico nettamente più alto per un certo lasso di tempo prima dello spegnimento.

7.2 Esecuzione dei controlli

Prima dell'avviamento

Prima dell'avviamento del motore è necessario eseguire alcuni controlli per assicurarsi che l'apparecchio funzioni senza inconvenienti.



Procedura

Passaggio	Controllo
1	L'apparecchio è stabile e in piano.
2	Il luogo di installazione è sufficientemente ventilato.
3	Il serbatoio contiene carburante sufficiente (cfr. Capitolo 7.6 <i>Rabbocco di carburante, pagina 49</i>).
4	Il basamento contiene olio motore sufficiente (cfr. Capitolo 6.4 <i>Rabbocco olio motore (primo riempimento), pagina 37</i>).
5	Nessuna persona si trova nella zona pericolosa del motore e/o dell'apparecchio.
6	Tutti i dispositivi di protezione sono montati.

7.3 Avviamento del motore

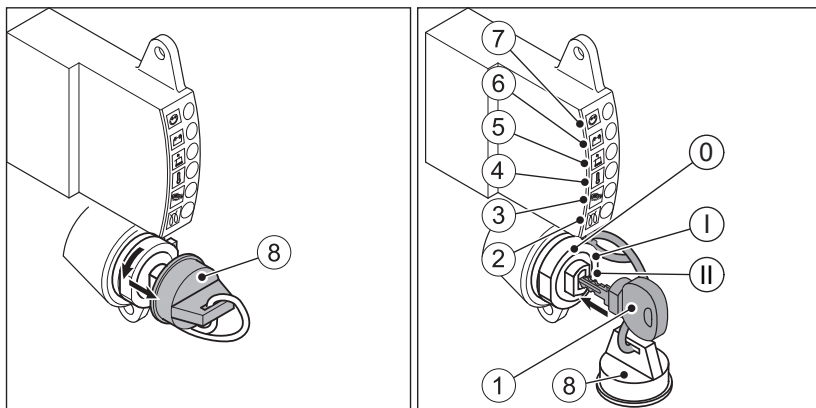
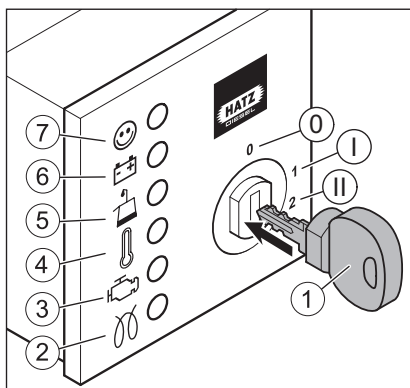
Se possibile, disaccoppiare il motore per scollegarlo dall'apparecchio che deve essere azionato. Mettere sempre l'apparecchio in folle.

Avvertenze di sicurezza

 PERICOLO	
	<p>Pericolo di morte a causa di inalazione di gas di scarico.</p> <p>In ambienti chiusi o poco ventilati i gas di scarico tossici del motore possono causare la perdita di conoscenza e addirittura la morte.</p> <ul style="list-style-type: none"> ▪ Non utilizzare mai l'apparecchio in ambienti chiusi o poco ventilati. ▪ Non inalare i gas di scarico.
ATTENZIONE	
	<p>Pericolo di danni al motore a causa dell'utilizzo di spray per avviamento di emergenza.</p> <ul style="list-style-type: none"> ▪ L'utilizzo di spray per avviamento di emergenza può portare ad accensioni incontrollate. ▪ Danni al motore a causa di accensioni incontrollate. ▪ Non utilizzare mai spray per avviamento di emergenza.

AVVISO

Vedere anche le istruzioni per l'avviamento nella documentazione della macchina completa.

Panoramica – Quadro strumenti HATZ**Standard (quadro strumenti montato sul motore)****Opzione (quadro strumenti esterno)**

1	Chiave di avviamento
2	Spia di preriscaldamento (opzione)
3	Guasto del motore
4	Spia di temperatura del motore
5	Spia della pressione dell'olio

6	Controllo di carico
7	Indicatore di stato
8	Cappuccio di protezione (solo con quadro strumenti standard)
Blocchetto di accensione	
0	Spento
I	In funzione
II	Avviamento

AVVISO



Per ulteriori dettagli sul quadro strumenti cfr. Capitolo 5.2 *Quadro strumenti HATZ*, pagina 31.

Procedura

AVVISO



- Azionare il motorino di avviamento per max. 30 secondi. Se il motore non è ancora andato in moto, riportare la chiave di avviamento in posizione «0» ed eliminare la causa (cfr. Capitolo 9.1 *Ricerca ed eliminazione dei guasti*, pagina 81).
- Prima di ritentare l'avviamento, riportare la chiave di avviamento in posizione «0».
- Il bloccaggio antiripetizione all'interno del blocchetto di accensione impedisce che il motorino di avviamento ingrani a motore in moto e possa subire danni.

Passaggio	Operazione
1	Togliere il cappuccio di protezione (8) dal blocchetto di accensione (solo con quadro strumenti standard).
2	Inserire la chiave di avviamento fino in fondo e girarla in posizione «I». La spia della pressione dell'olio (5) e il controllo di carico (6) si accendono. Se la spia di preriscaldamento (2) è accesa, attendere che si spenga, quindi procedere al passaggio successivo.
3	Girare la chiave di avviamento in posizione «II».

Passaggio	Operazione
4	<p>Non appena il motore va in moto, rilasciare la chiave di avviamento.</p> <ul style="list-style-type: none"> La chiave di avviamento torna a molla automaticamente in posizione «I» e rimane in questa posizione durante l'uso. La spia della pressione dell'olio (5) e il controllo di carico (6) devono spegnersi. L'indicatore di stato (7) si accende e segnala la presenza di guasti del motore.



AVVISO



- In presenza di eventuali irregolarità, spegnere immediatamente il motore.
- Localizzare e riparare il guasto.
- Per i dettagli sulle misure di ricerca degli errori cfr. Capitolo 9.1 *Ricerca ed eliminazione dei guasti, pagina 81.*

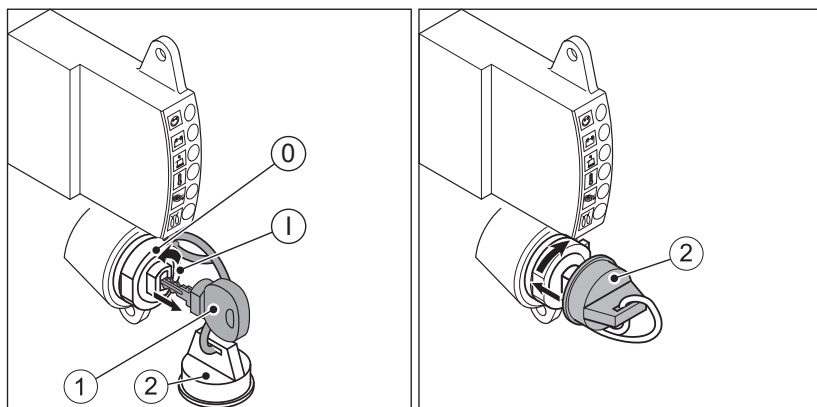
7.4 Spegnimento del motore

Avvertenze di sicurezza

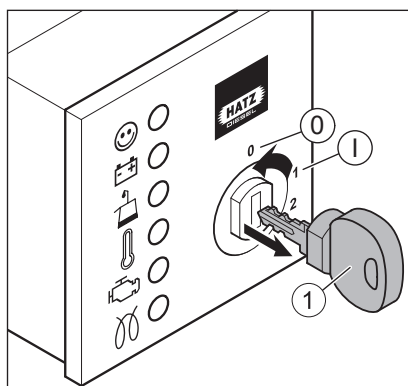
 ATTENZIONE	
	<p>Pericolo di lesioni a causa di accesso non autorizzato.</p> <p>Pericolo di lesioni in caso di manipolazione dell'apparecchio da parte di persone non autorizzate.</p> <ul style="list-style-type: none"> Durante le interruzioni d'uso e/o dopo la conclusione dei lavori, proteggere la chiave di avviamento dall'accesso non autorizzato.
ATTENZIONE	
	<p>Proteggere il blocchetto di accensione dallo sporco e dall'umidità.</p> <ul style="list-style-type: none"> Chiudere il blocchetto di accensione con il cappuccio di protezione dopo aver estratto la chiave di avviamento.

Panoramica – Quadro strumenti HATZ

Standard



Optional



1	Chiave di avviamento
2	Cappuccio di protezione (solo con quadro strumenti standard)

Blocchetto di accensione

0	Spento
I	In funzione




Procedura




Passaggio	Operazione
1	Girare la chiave di avviamento in posizione «0». Il motore si spegne. Tutte le spie di controllo si spengono. <i>Avviso:</i> il motore continua a girare per alcuni secondi dopo averlo spento. Prima di eseguire altre operazioni, attendere che tutti i componenti in movimento si fermino completamente.
2	Togliere la chiave di avviamento.
3	Chiudere il blocchetto di accensione con il cappuccio di protezione (solo con quadro strumenti standard).

AVVISO**Pericolo di scarica completa della batteria.**

- Girare sempre la chiave di avviamento in posizione «0» ad apparecchio spento, per evitare il pericolo che la batteria si scarichi completamente.

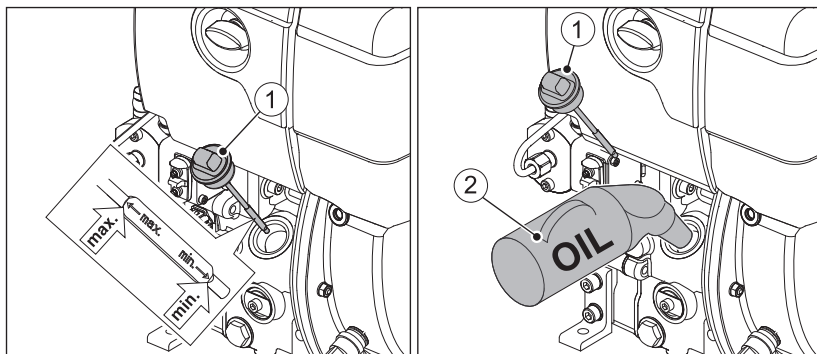
7.5 Controllo del livello dell'olio**Avvertenze di sicurezza**

 ATTENZIONE	
 	Pericolo di ustioni. Pericolo di ustioni durante i lavori sul motore caldo. <ul style="list-style-type: none"> ▪ Indossare guanti di protezione.

 ATTENZIONE	
 	Pericolo di lesioni Il contatto prolungato con olio per motore può causare irritazioni cutanee. <ul style="list-style-type: none"> ▪ Indossare guanti di protezione. ▪ In caso di contatto con la pelle lavare accuratamente le parti di pelle interessate con acqua e sapone.

ATTENZIONE**Pericolo di successivo danneggiamento del motore.**

- L'uso del motore con un livello dell'olio al di sotto della tacca **min.** o al di sopra della tacca **max.** può causare danni al motore.
- Durante il controllo del livello dell'olio motore deve essere in orizzontale ed essere rimasto spento per alcuni minuti.

Panoramica

1	Astina di misurazione del livello dell'olio
2	Contenitore di rabbocco dell'olio


Procedura

Passaggio	Operazione
1	Spegnere il motore e attendere alcuni minuti che l'olio del motore si raccolga nel basamento. Il motore deve essere in orizzontale.
2	Rimuovere le impurità dal motore nella zona dell'astina di misurazione del livello dell'olio.
3	Estrarre e pulire l'astina di misurazione del livello dell'olio.
4	Inserire nuovamente l'astina di misurazione del livello dell'olio e avvitarla saldamente.
5	Estrarre l'astina di misurazione del livello dell'olio e controllare il livello dell'olio.
6	Se il livello dell'olio è vicino alla tacca min., rabboccare l'olio del motore fino alla tacca max..

Passaggio	Operazione
7	Inserire nuovamente l'astina di misurazione del livello dell'olio e avvitarla saldamente.

7.6 Rabbocco di carburante

Avvertenze di sicurezza

 PERICOLO	
 	<p>Pericolo di incendio a causa del carburante.</p> <p>Il carburante che fuoriesce o rovesciato può incendiarsi sulle parti calde del motore e causare gravi lesioni.</p> <ul style="list-style-type: none"> ▪ Fare il pieno di carburante solo dopo aver spento e lasciato raffreddare il motore. ▪ Non fare mai il pieno in prossimità di fiamme libere o scintille infiammabili. ▪ Non fumare. ▪ Non rovesciare il carburante.
 ATTENZIONE	
	<p>Pericolo di inquinamento ambientale a causa del carburante versato.</p> <p>Non riempire eccessivamente il serbatoio del carburante e non versare carburante.</p> <ul style="list-style-type: none"> ▪ Raccogliere il carburante che fuoriesce e smaltirlo in conformità con le normative ambientali locali.
 ATTENZIONE	
 	<p>Pericolo di lesioni.</p> <p>Il ripetuto contatto con carburante diesel può causare secchezza e screpolature della pelle.</p> <ul style="list-style-type: none"> ▪ Indossare guanti di protezione. ▪ In caso di contatto con la pelle lavare accuratamente le parti di pelle interessate con acqua e sapone.

ATTENZIONE

Danneggiamento del motore a causa di carburante di bassa qualità.

L'utilizzo di carburante non conforme alle specifiche indicate può causare danni al motore.

- Utilizzare solo carburante conforme alla descrizione nel Capitolo 4.4 *Carburante*, pagina 26.
- Utilizzare carburanti con specifiche diverse solo previa autorizzazione da parte della Motorenfabrik HATZ (casa madre).

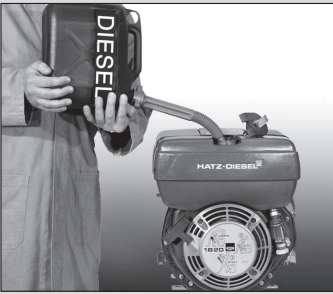

Panoramica



1	Tappo del serbatoio
2	Serbatoio del carburante

Procedura

Passaggio	Operazione	Figura
1	Aprire il tappo del serbatoio.	

Passaggio	Operazione	Figura
2	Riempire il serbatoio del carburante con carburante diesel.	
3	Chiudere il tappo del serbatoio.	

AVVISO






Se possibile, evitare di consumare tutto il carburante nel serbatoio, in quanto altrimenti l'aria può entrare nell'impianto del carburante. Questa situazione può causare danni all'impianto di iniezione.

Se viene comunque consumato tutto il carburante nel serbatoio, procedere nel modo seguente:

- Riempire il serbatoio del carburante con carburante diesel.
- Spurgare l'impianto del carburante (cfr. Capitolo 6.5 *Spurgo dell'impianto del carburante*, pagina 39).

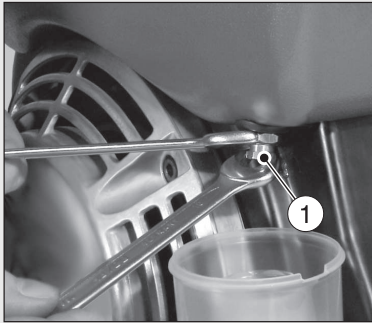
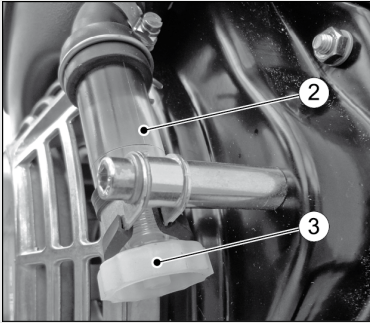
7.7 Controllo del separatore d'acqua

Avvertenze di sicurezza

 ATTENZIONE	
	<p>Pericolo di inquinamento ambientale a causa del carburante versato.</p> <p>Quando si scarica l'acqua dal separatore d'acqua, viene scaricata anche una piccola quantità di carburante.</p> <ul style="list-style-type: none"> Raccogliere la miscela di acqua/carburante fuoriuscita e smaltirla in conformità con le normative ambientali locali.
AVVISO	
	<p>L'intervallo per il controllo del separatore d'acqua dipende esclusivamente dalla percentuale d'acqua nel carburante e dall'attenzione durante il rifornimento; si consiglia di provvedere almeno una volta alla settimana.</p>

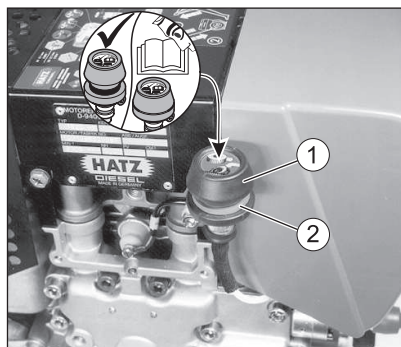
Panoramica

L'acqua si raccoglie nel punto più basso del serbatoio all'interno del separatore d'acqua.

Standard	Versione con tubo di livello
	
1	2
2	3
3	
1	Vite di scarico, esagonale (standard)
2	Tubo di livello (dotazione opzionale)
3	Vite di scarico (ad azionamento manuale)

Procedura

Passaggio	Operazione
1	Versione con tubo di livello: controllare il contenuto d'acqua dal tubo di livello (2). L'acqua raccolta è chiaramente riconoscibile attraverso una netta linea di separazione al di sopra del carburante diesel sovrastante.
2	Posizionare un recipiente idoneo sotto la vite di scarico (1) o (3). AVVISO: se l'accesso è difficile, è possibile collegare un tubo flessibile di prolunga alla vite di scarico (3).
3	Aprire la vite di scarico (1) o (3) e scaricare l'acqua nel recipiente.
4	Non appena fuoriesce del carburante, chiudere la vite di scarico.
5	Smaltire la miscela di acqua/carburante in conformità con le normative ambientali vigenti a livello locale.

7.8 Controllo dell'indicatore di manutenzione del filtro dell'aria (opzione)**Panoramica**

1	Soffietto in gomma
2	Campo verde



Procedura


Passaggio	Operazione
1	Portare il motore al numero di giri massimo per un breve lasso di tempo.
2	Se il soffiato in gomma (1) si contrae e copre il campo verde (2), controllare immediatamente l'impianto del filtro dell'aria (cfr. Capitolo 8.2.11 <i>Manutenzione del filtro dell'aria a secco</i> , pagina 78).
3	In condizioni polverose controllare il soffiato in gomma (1) più volte al giorno.

8 Assistenza

8.1 Indicazioni generali per la manutenzione

Avvertenze di sicurezza

 AVVERTENZA	
	<p>Pericolo di lesioni a causa di inosservanza delle istruzioni operative e di operazioni arbitrarie sull'apparecchio.</p> <ul style="list-style-type: none"> ▪ Attenersi a tutte le istruzioni fornite. ▪ Non eseguire attività per le quali non si dispone di alcuna qualifica. Se necessario, rivolgersi a personale appositamente istruito.

AVVISO	
	<p>Attenersi al capitolo relativo alla sicurezza.</p> <p>Attenersi alle avvertenze di sicurezza fondamentali nel Capitolo <i>3 Sicurezza, pagina 7</i>.</p>

- Le attività di manutenzione possono essere svolte solo da personale informato.
- Le misure antinfortunistiche dipendono dalle norme antinfortunistiche locali.
- Eseguire i lavori di regolazione e manutenzione entro le scadenze prestabilite.
- Sostituire il prima possibile le parti difettose dell'apparecchio.
- Utilizzare sempre i dispositivi di protezione individuale.
- Utilizzare solo attrezzi privi di difetti.
- Il montaggio dei pezzi di ricambio non idonei può causare problemi. Il costruttore non si assume alcuna responsabilità per danni diretti o indiretti che risultino dall'uso di pezzi di ricambio non idonei. Pertanto, si raccomanda di utilizzare **pezzi di ricambio HATZ originali**.
- Attenersi esattamente alle condizioni di manutenzione prescritte dalle presenti istruzioni.
- Apportare modifiche all'apparecchio solo in accordo con il costruttore.
- Eseguire i lavori di manutenzione solo a motore spento.
- Proteggere la chiave di avviamento dall'accesso non autorizzato.
- Prima di eseguire i lavori di manutenzione staccare il polo negativo della batteria.
- Per maneggiare e smaltire olio esausto, filtri e detersivi è necessario attenersi alle disposizioni del legislatore.

- Dopo la conclusione dei lavori di manutenzione controllare di aver rimosso dall'apparecchio tutti gli attrezzi, le viti, gli strumenti o gli oggetti e di aver rimontato tutti i dispositivi di protezione.
- Prima dell'avviamento assicurarsi che nessuna persona si trovi nella zona pericolosa del motore e/o dell'apparecchio.



Esecuzione di lavori di manutenzione

L'intero apparecchio è di facile manutenzione. Le parti rilevanti per la manutenzione sono facilmente accessibili.


- Eseguire i lavori di manutenzione scrupolosamente secondo gli intervalli prescritti per evitare un'usura prematura dell'apparecchio.
- Attenersi ai segnali di avvertimento e pericolo posti sull'apparecchio.
- Serrare nuovamente i collegamenti a vite allentati per i lavori di manutenzione.
- Eseguire un test funzionale (prova di funzionamento) dopo aver eseguito i lavori di manutenzione e riparazione.
- Per i lavori di manutenzione che non sono riportati e descritti nella documentazione relativa alla manutenzione si prega di mettersi in contatto con il **Centro di assistenza HATZ** più vicino.

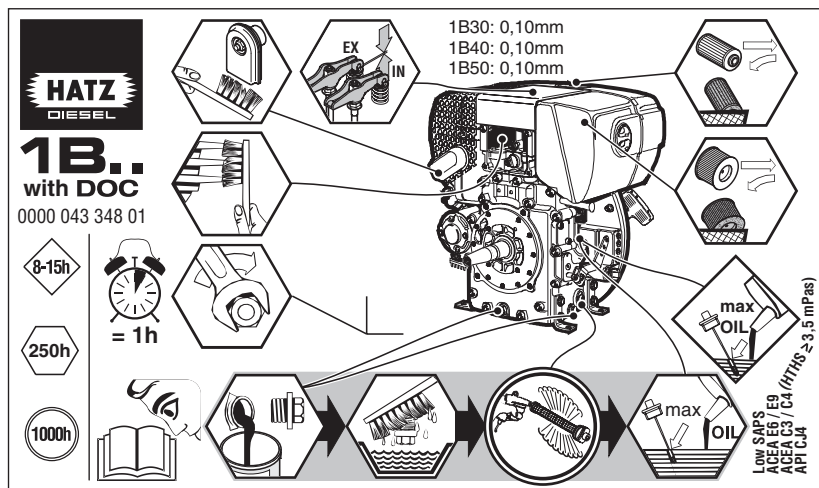
8.2 Lavori di manutenzione

Avvertenza di sicurezza

 ATTENZIONE	
	<p>Pericolo di lesioni a causa di mancata osservanza delle avvertenze per la manutenzione.</p> <ul style="list-style-type: none"> ▪ Eseguire i lavori di manutenzione solo a motore spento. ▪ Proteggere la chiave di avviamento dall'accesso non autorizzato. ▪ Staccare il polo negativo della batteria. ▪ Dopo la conclusione dei lavori di manutenzione verificare di aver rimosso tutti gli attrezzi dall'apparecchio.


8.2.1 Targhetta indicativa per la manutenzione

AVVISO	
	<p>L'adesivo di manutenzione in figura è fornito con ogni motore.</p> <ul style="list-style-type: none"> ▪ Il programma deve essere incollato in un punto ben visibile sul motore o sull'apparecchio. ▪ Per gli intervalli di manutenzione fare riferimento al programma di manutenzione (cfr. Capitolo 8.2.2 <i>Programma di manutenzione, pagina 57</i>)



8.2.2 Programma di manutenzione




Controllo quotidiano

Simbolo	Intervallo	Operazione/controllo	Capitolo
	Ogni 8-15 ore di esercizio e/o prima dell'avviamento quotidiano	Controllo del livello dell'olio	7.5 <i>Controllo del livello dell'olio, pagina 47</i>
		Controllare le aperture di aspirazione dell'aria di combustione e raffreddamento	8.2.3 <i>Controllare la zona di aspirazione, pagina 59</i>
		Controllare l'indicatore di manutenzione del filtro dell'aria	7.8 <i>Controllo dell'indicatore di manutenzione del filtro dell'aria (opzione), pagina 53</i>

Prima manutenzione su motori nuovi o sottoposti a revisione generale

Simbolo	Intervallo di manutenzione	Attività di manutenzione/controllo	Capitolo
	Dopo le prime 25 ore di esercizio	Cambiare l'olio del motore.	8.2.4 <i>Cambiare l'olio del motore, pagina 60</i>
		Controllare e regolare il gioco delle valvole.	8.2.6 <i>Controllo e regolazione del gioco delle valvole, pagina 66</i>
		Controllare i collegamenti a vite.	8.2.8 <i>Controllo dei collegamenti a vite, pagina 72</i>

Manutenzione di routine

Simbolo	Intervallo di manutenzione	Attività di manutenzione/controllo	Capitolo
	Ogni settimana	Controllo del separatore d'acqua	7.7 <i>Controllo del separatore d'acqua, pagina 52</i>
	Ogni 250 ore di esercizio oppure ogni 12 mesi	Diagnosi della gestione del motore ^{1) 2)} (esecuzione a cura di personale specializzato e formato)	
		Cambiare l'olio del motore ²⁾	8.2.4 <i>Cambiare l'olio del motore, pagina 60</i>
		Controllare e regolare il gioco delle valvole ²⁾	8.2.6 <i>Controllo e regolazione del gioco delle valvole, pagina 66</i>
		Pulire la zona dell'aria di raffreddamento ²⁾	8.2.7 <i>Pulizia della zona dell'aria di raffreddamento, pagina 69</i>
		Controllare i collegamenti a vite ²⁾	8.2.8 <i>Controllo dei collegamenti a vite, pagina 72</i>
		Pulire il filtro allo scarico ²⁾	8.2.9 <i>Pulire il filtro allo scarico, pagina 72</i>
		Sostituire il prefiltro carburante e il filtro principale del carburante ^{2) 3)}	8.2.10 <i>Sostituzione del filtro del carburante, pagina 74</i>
		Svolgere la manutenzione del filtro dell'aria a secco ²⁾	8.2.11 <i>Manutenzione del filtro dell'aria a secco, pagina 78</i>
	Ogni 500 ore di esercizio	Pulire il filtro antiparticolato Diesel (DPF) ⁵⁾ (esecuzione a cura di personale specializzato e formato)	
	Ogni 1000 ore di esercizio oppure ogni 4 anni	Pulire il filtro dell'olio ⁴⁾	8.2.5 <i>Pulire il filtro dell'olio, pagina 64</i>
	Ogni 1500 ore di esercizio	Sostituire il filtro antiparticolato Diesel (DPF)	

¹⁾ La centralina del motore analizza i dati relativi al motore in continuo durante l'esercizio. Se si verificano anomalie del motore o scostamenti dai valori di riferimento, questi dati vengono scritti nella memoria errori. I dati salvati possono essere letti e analizzati per la diagnosi degli errori da un partner dell'as-

sistenza Hatz per mezzo del software di diagnosi Hatz HDS². In questo modo è possibile rilevare e risolvere in anticipo le anomalie ed eseguire una manutenzione preventiva.

2) Manutenzione secondo l'intervallo di manutenzione oppure dopo 12 mesi, a seconda del criterio che si verifica prima.

3) Gli intervalli in base ai quali devono essere svolti i lavori di manutenzione sul filtro del carburante dipendono dal grado di purezza del carburante utilizzato e, se necessario, devono essere abbreviati a 150 ore di esercizio





4) Manutenzione secondo l'intervallo di manutenzione oppure dopo 4 anni, a seconda del criterio che si verifica prima

5) Solo per versione con filtro antiparticolato Diesel, cfr. *Cap. 5 Panoramica del motore, pagina 28*. Per il trattamento del filtro antiparticolato Diesel, Hatz offre il programma di pulizia **EasyClean**.

Per ulteriori indicazioni, cfr. <https://parts.hatz.com/service/easyclean/>

8.2.3 Controllare la zona di aspirazione

Avvertenze di sicurezza

 ATTENZIONE	
 	<p>Pericolo di ustioni.</p> <p>Pericolo di ustioni durante i lavori sul motore caldo.</p> <ul style="list-style-type: none"> ▪ Far raffreddare il motore. ▪ Indossare guanti di protezione.
AVVISO	
	<p>In caso di forti impurità abbreviare adeguatamente gli intervalli di manutenzione (cfr. <i>Capitolo 8.2.2 Programma di manutenzione, pagina 57</i>).</p>

Panoramica

Standard	Versione con prefiltro a ciclone
	
1	Apertura d'ingresso aria
2	Zona di aspirazione con prefiltro a ciclone
3	Apertura di uscita della polvere

Procedura

Passaggio	Operazione
1	<p>Controllare l'apertura di ingresso dell'aria (1) da detriti grossolani quali foglie, accumuli di polvere ecc.</p> <p>In caso di forti impurità, eseguire le seguenti operazioni:</p> <ul style="list-style-type: none"> ▪ Cap.8.2.7 <i>Pulizia della zona dell'aria di raffreddamento, pagina 69.</i> ▪ Cap.8.2.11 <i>Manutenzione del filtro dell'aria a secco, pagina 78.</i>
2	<p>Nella versione con prefiltro a ciclone, in aggiunta al passaggio 1, controllare la zona di aspirazione (2) e, se necessario, pulire.</p> <p>Controllare e, all'occorrenza, pulire l'apertura per lo scarico della polvere (3).</p>

8.2.4 Cambiare l'olio del motore

Questo capitolo contiene i seguenti paragrafi:

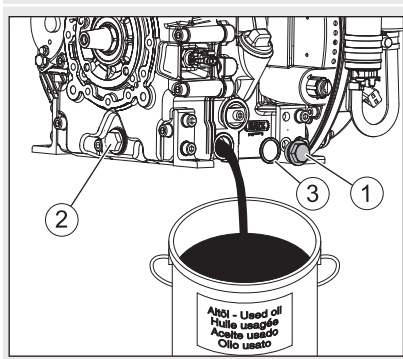
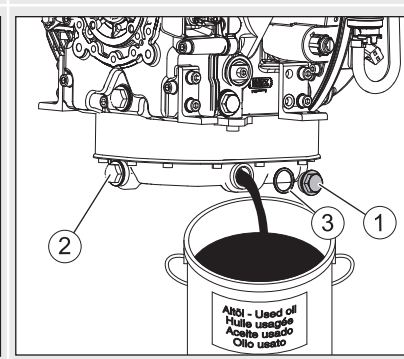
- **Scarico dell'olio del motore**
- **Riempimento del motore con olio**

Avvertenze di sicurezza

 ATTENZIONE	
 	<p>Pericolo di ustioni.</p> <p>Pericolo di ustioni a causa di olio caldo durante i lavori sul motore.</p> <ul style="list-style-type: none"> ▪ Indossare i dispositivi di protezione (guanti).
 ATTENZIONE	
	<p>Pericolo di inquinamento ambientale a causa di olio esausto.</p> <p>L'olio esausto è nocivo alle acque.</p> <ul style="list-style-type: none"> ▪ Non deve finire nelle acque di falda, nei corsi d'acqua o nelle reti fognarie. ▪ Raccogliere l'olio esausto e smaltirlo in conformità con le normative ambientali locali.
 ATTENZIONE	
 	<p>Pericolo di lesioni</p> <p>Il contatto prolungato con olio per motore può causare irritazioni cutanee.</p> <ul style="list-style-type: none"> ▪ Indossare guanti di protezione. ▪ In caso di contatto con la pelle lavare accuratamente le parti di pelle interessate con acqua e sapone.
ATTENZIONE	
	<p>Pericolo di successivo danneggiamento del motore.</p> <ul style="list-style-type: none"> ▪ L'uso del motore con un livello dell'olio al di sotto della tacca min. o al di sopra della tacca max. può causare danni al motore. ▪ Durante il controllo del livello dell'olio motore deve essere in orizzontale ed essere rimasto spento per alcuni minuti.
AVVISO	
	<ul style="list-style-type: none"> ▪ Il motore deve essere in orizzontale. ▪ Il motore deve essere spento. ▪ Scaricare l'olio del motore solo da caldo.

Scarico dell'olio del motore

Panoramica

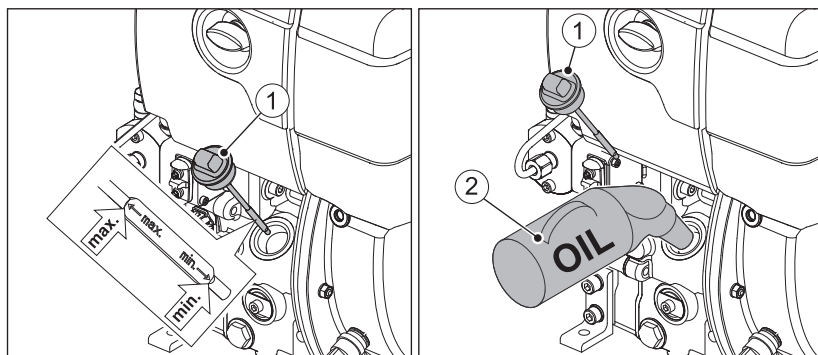
Versione standard	Con coppa dell'olio supplementare
	
1	Tappo di scarico dell'olio (laterale)
2	Tappo di scarico dell'olio (anteriore)
3	Anello di tenuta

Procedura

Passaggio	Operazione
1	Predisporre un serbatoio per raccogliere l'olio vecchio. Il serbatoio deve essere abbastanza grande da contenere tutto l'olio motore. Per la quantità di riempimento di olio del motore cfr. Capitolo 4.1 <i>Dati del motore e quantità di riempimento</i> , pagina 22.
2	A seconda della possibilità, l'olio del motore può essere scaricato attraverso i tappi di scarico dell'olio (1) o (2). Svitare il tappo di scarico dell'olio e far defluire l'olio esausto completamente.
3	Pulire il tappo di scarico dell'olio, avvitarlo e serrarlo con un nuovo anello di tenuta. Coppia di serraggio: 50 Nm.

Riempimento del motore con olio

Panoramica



1	Astina di misurazione del livello dell'olio
2	Contenitore di rabbocco dell'olio

Procedura

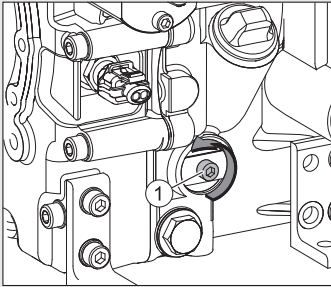
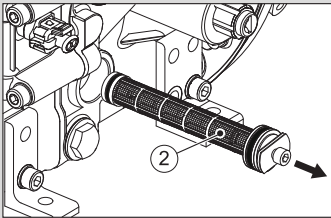



Passaggio	Operazione
1	Estrarre e pulire l'astina di misurazione del livello dell'olio (1).
2	Versare l'olio nel motore. Per specifiche e viscosità cfr. Capitolo 4.3 <i>Olio del motore</i> , pagina 25. Quantità di riempimento olio motore, cfr. Capitolo 4.1 <i>Dati del motore e quantità di riempimento</i> , pagina 22.
3	Inserire nuovamente l'astina di misurazione del livello dell'olio e avvitare saldamente.
4	Estrarre l'astina di misurazione del livello dell'olio e controllare il livello dell'olio.
5	Se necessario, rabboccare l'olio del motore fino alla tacca «max.».
6	Inserire nuovamente l'astina di misurazione del livello dell'olio e avvitare saldamente.

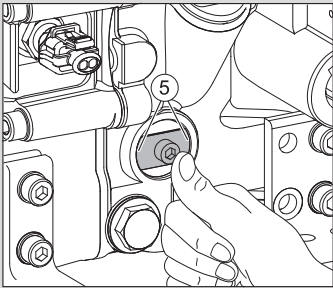
8.2.5 Pulire il filtro dell'olio

Avvertenze di sicurezza

 ATTENZIONE	
	<p>Pericolo di ustioni.</p> <p>Pericolo di ustioni durante i lavori sul motore caldo.</p> <ul style="list-style-type: none"> ▪ Far raffreddare il motore prima dei lavori di manutenzione.
 ATTENZIONE	
	<p>Pericolo di lesioni</p> <p>Il contatto prolungato con olio per motore può causare irritazioni cutanee.</p>
	<ul style="list-style-type: none"> ▪ Indossare guanti di protezione. ▪ In caso di contatto con la pelle lavare accuratamente le parti di pelle interessate con acqua e sapone.
 ATTENZIONE	
	<p>Pericolo di lesioni.</p> <p>I corpi estranei possono colpire gli occhi durante i lavori con aria compressa.</p>
	<ul style="list-style-type: none"> ▪ Indossare degli occhiali di protezione. ▪ Non rivolgere mai il getto di aria compressa sulle persone o verso se stessi.
AVVISO	
	<ul style="list-style-type: none"> ▪ Raccogliere l'olio fuoriuscito e smaltirlo in conformità con le normative ambientali locali.
AVVISO	
	<ul style="list-style-type: none"> ▪ La pulizia del filtro dell'olio dovrebbe essere effettuata insieme al cambio dell'olio motore (cfr. Capitolo 8.2.4 <i>Cambiare l'olio del motore, pagina 60</i>), poiché quando si estrae il filtro fuoriesce dell'olio.





Procedura

Passaggio	Operazione	Figura
1	Svitare la vite (1) di ca. cinque giri.	
2	Estrarre il filtro dell'olio (2) dalla scatola.	
3	Pulire il filtro dell'olio con aria compressa soffiata dall'interno verso l'esterno.	
4	Verificare la presenza di eventuali danni agli anelli di tenuta (3+4), se necessario sostituire.	
5	Oliare leggermente gli anelli di tenuta prima del montaggio.	

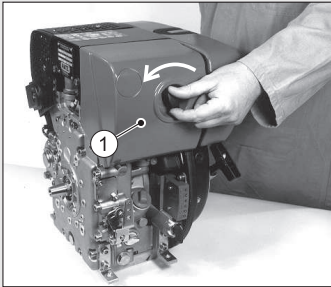
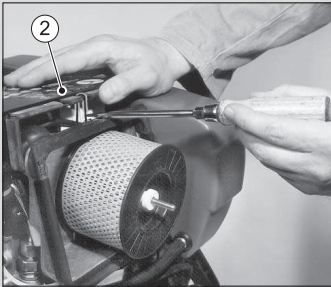
Passaggio	Operazione	Figura
6	Inserire il filtro dell'olio e premere fino allo scatto.	
7	Prima di serrare la vite, prestare attenzione che le molle di serraggio tocchino con entrambe le estremità (5) il filtro dell'olio. Serrare la vite.	
8	Controllare il livello dell'olio, se necessario integrare fino al contrassegno «max.» (cfr. Capitolo 7.5 <i>Controllo del livello dell'olio</i> , pagina 47).	

8.2.6 Controllo e regolazione del gioco delle valvole

Avvertenze di sicurezza

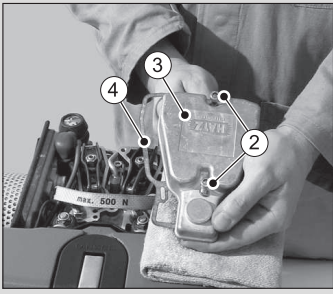
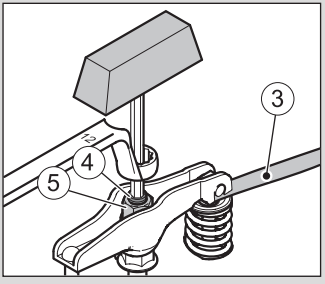
 ATTENZIONE	
	<p>Pericolo di ustioni.</p> <p>Pericolo di ustioni durante i lavori sul motore caldo. Eseguire le regolazioni solo a motore freddo (10-30 °C).</p> <ul style="list-style-type: none"> ▪ Far raffreddare il motore.
 ATTENZIONE	
	<p>Danni a causa di insufficiente raffreddamento del motore.</p> <p>Utilizzare il motore solo se tutte le coperture sono montate.</p>

Preparazione

Passaggio	Operazione	Figura
1	Svitare il coperchio (1) del filtro dell'aria.	
2	Rimuovere la calotta di isolamento acustico (2).	

Procedura



Passaggio	Operazione	Figura
1	Rimuovere le tracce di sporco dalla zona del coperchio (1) della testata.	

Passaggio	Operazione	Figura
2	Rimuovere le viti (2). 2 viti per 1B30E, 3 viti per 1B50E.	
3	Rimuovere il coperchio (3) insieme alla guarnizione (4).	
4	Far girare il motore nel senso di rotazione fino a quando il bilanciere (1) apre completamente la valvola di scarico. Quindi, controllare il gioco della valvola sul bilanciere (2) con il calibro a spessori (3). Valore di regolazione, cfr. Capitolo 4.1 <i>Dati del motore e quantità di riempimento, pagina 22.</i>	
5	Continuare a far girare il motore nel senso di rotazione fino a quando il bilanciere (2) apre completamente la valvola di aspirazione. Controllare quindi il gioco della valvola sul bilanciere (1).	
6	Se è necessario correggere il gioco della valvola: Allentare la vite (4) e svitare il dado esagonale (5) in modo che sia possibile far passare il calibro a spessori (3) percependo una netta resistenza dopo aver serrato nuovamente la vite (4).	
7	Montare il coperchio della testata con una nuova guarnizione e serrare in modo uniforme.	
8	Completare il motore.	

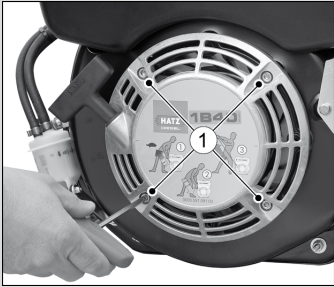


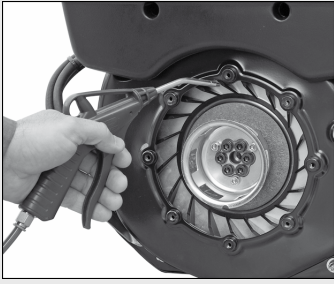
Passaggio	Operazione	Figura
9	Effettuare un giro di prova. Verificare la tenuta del coperchio della testata cilindri.	

8.2.7 Pulizia della zona dell'aria di raffreddamento

Avvertenze di sicurezza

 ATTENZIONE	
	<p>Pericolo di ustioni.</p> <p>Pericolo di ustioni durante i lavori sul motore caldo.</p> <ul style="list-style-type: none"> ▪ Far raffreddare il motore prima dei lavori di manutenzione.
 ATTENZIONE	
 	<p>Pericolo di lesioni.</p> <p>I corpi estranei possono colpire gli occhi durante i lavori con aria compressa.</p> <ul style="list-style-type: none"> ▪ Indossare degli occhiali di protezione. ▪ Non rivolgere mai il getto di aria compressa sulle persone o verso se stessi.
ATTENZIONE	
	<p>Pericolo di danneggiamento dell'apparecchio in caso di pulizia non appropriata del motore.</p> <ul style="list-style-type: none"> ▪ Far raffreddare completamente il motore prima della pulizia. ▪ Non irrorare i componenti dell'impianto elettrico durante la pulizia del motore con un getto d'acqua o con un getto ad alta pressione.


Procedura

Passaggio	Operazione	Figura
Impurità secche		
1	Svitare le viti (1).	
2	Rimuovere e pulire l'autoavvolgente (2).	
3	Pulire le pale della ventola con una spazzola adeguata.	
4	Completare la pulizia con l'ausilio di aria compressa.	

Passaggio	Operazione	Figura
5	Pulire anche le alette di raffreddamento della testata cilindri (3) e i cilindri (4) e completare la pulizia con l'ausilio di aria compressa.	
6	Verificare la presenza di eventuali tracce di sporco nell'intercapedine d'aria (5) e, se necessario, pulire con aria compressa.	
7	Controllo e pulizia possono essere effettuati attraverso i fori nella protezione da contatto.	
8	Montare di nuovo l'autoavvolgente (2).	
Impurità umide e/o oleose		
1	Contattare un Centro di assistenza HATZ.	

8.2.8 Controllo dei collegamenti a vite

Avvertenza di sicurezza





AVVISO	
	<ul style="list-style-type: none"> ▪ Non serrare ulteriormente il fissaggio della testata. ▪ Serrare solo i collegamenti a vite allentati. <p>I collegamenti a vite possono essere protetti da adesivo frenafili o stretti a una coppia di serraggio definita. L'ulteriore serraggio di collegamenti a vite saldi può causare danni.</p>

Procedura

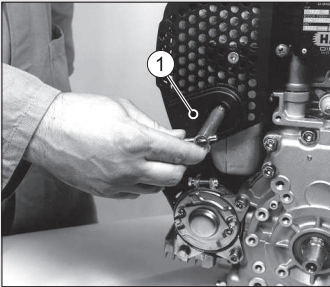
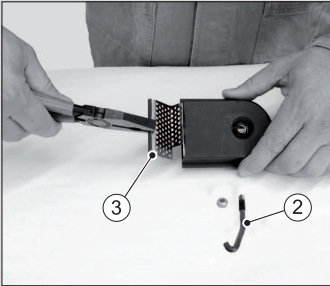
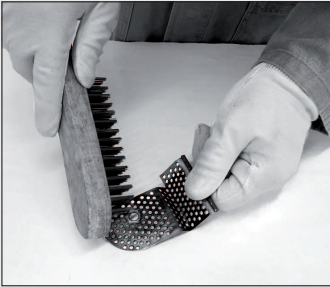
Passaggio	Operazione
1	Verificare le condizioni e il corretto fissaggio di tutti i collegamenti a vite (per le eccezioni, cfr. Nota).
2	Serrare nuovamente i collegamenti a vite allentati.

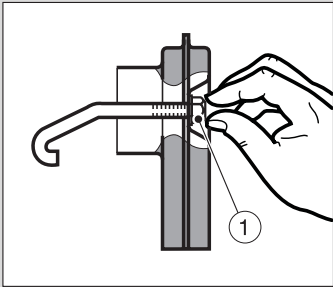
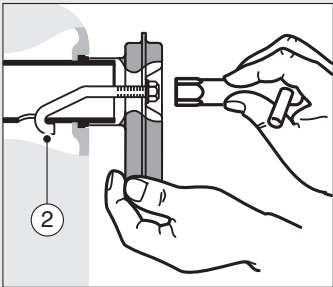
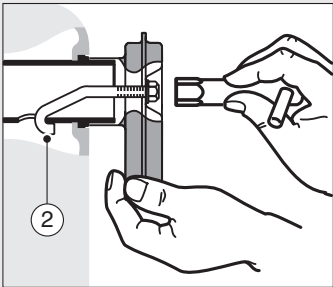
8.2.9 Pulire il filtro allo scarico

Avvertenze di sicurezza

 ATTENZIONE	
	<p>Pericolo di ustioni.</p> <p>Pericolo di ustioni durante i lavori sul motore caldo.</p> <ul style="list-style-type: none"> ▪ Far raffreddare il motore prima dei lavori di manutenzione.
 ATTENZIONE	
	<p>Pericolo di lesioni</p> <p>In caso di interventi di pulizia al filtro allo scarico sussiste il rischio di lesioni.</p> <ul style="list-style-type: none"> ▪ Indossare guanti di protezione.

Procedura

Passaggio	Operazione	Figura
1	Svitare il dado esagonale e rimuovere il collettore di scarico (1).	
2	Rimuovere il dado esagonale dalla staffa (2), quindi estrarre la cartuccia filtrante (3).	
3	Rimuovere i depositi nella cartuccia con un'apposita spazzola metallica.	
4	Verificare che la cartuccia non presenti lesioni o strappi, all'occorrenza sostituirla.	
5	Montare di nuovo la cartuccia filtrante e la staffa.	




Passaggio	Operazione	Figura
6	Avvitare il dado esagonale (1) di ca. un giro.	
7	Inserire il collettore di scarico con la staffa (2) nel foro e tirare di nuovo verso l'esterno affinché la staffa non possa più sganciarsi.	
8	Serrare il dado esagonale.	

8.2.10 Sostituzione del filtro del carburante

Questo capitolo contiene i seguenti paragrafi:

- Sostituzione del prefiltra carburante
- Sostituzione del filtro principale del carburante

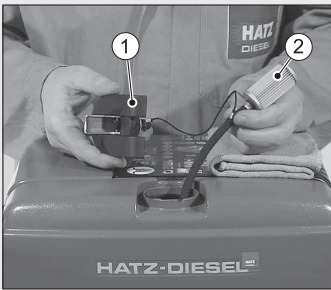
Avvertenze di sicurezza

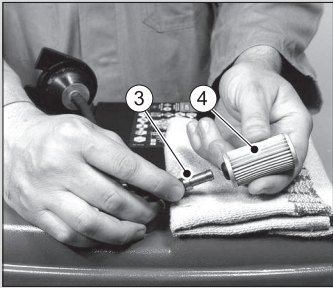
 PERICOLO	
 	<p>Pericolo di incendio a causa del carburante</p> <p>Il carburante che fuoriesce o rovesciato può incendiarsi sulle parti calde del motore e causare gravi lesioni.</p> <ul style="list-style-type: none"> ▪ Non rovesciare il carburante. ▪ Non usare fiamme libere durante i lavori sull'impianto del carburante. ▪ Non fumare.

⚠ ATTENZIONE	
  	<p>Pericolo di lesioni.</p> <p>Il ripetuto contatto con carburante diesel può causare secchezza e screpolature della pelle.</p> <ul style="list-style-type: none"> ▪ Indossare guanti di protezione. ▪ In caso di contatto con la pelle lavare accuratamente le parti di pelle interessate con acqua e sapone.
⚠ ATTENZIONE	
 	<p>Pericolo di inquinamento ambientale a causa del carburante versato.</p> <p>Quando si smonta il filtro, viene rilasciata anche una piccola quantità di carburante.</p> <ul style="list-style-type: none"> ▪ Raccogliere il carburante che fuoriesce e smaltirlo in conformità con le normative ambientali locali.
ATTENZIONE	
	<p>Le particelle di sporco possono danneggiare l'impianto di iniezione.</p> <ul style="list-style-type: none"> ▪ Fare attenzione alla pulizia per evitare che lo sporco penetri nella tubazione del carburante.

Sostituzione del prefiltro carburante

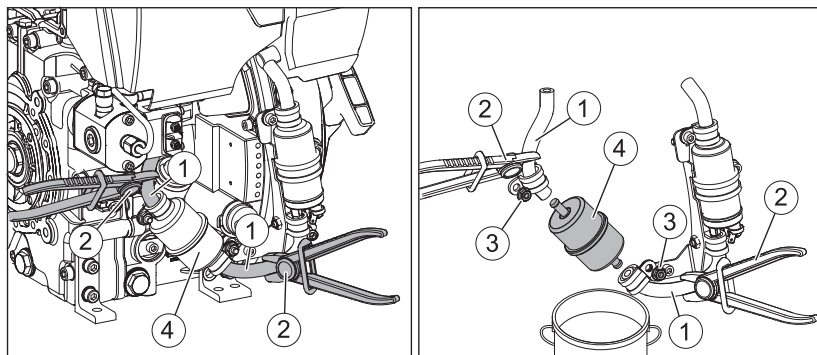
Procedura

Passaggio	Operazione	Figura
1	Aprire il tappo del serbatoio (1) ed estrarre il prefiltro carburante (2) con il cordoncino dal serbatoio.	

Passaggio	Operazione	Figura
2	Staccare la tubazione del carburante (3) dal prefiltro carburante (4) e inserire un filtro nuovo.	
3	Introdurre di nuovo il prefiltro carburante nel serbatoio.	
4	Chiudere il tappo del serbatoio.	
5	Spurgare l'impianto del carburante (cfr. Capitolo 6.5 <i>Spurgo dell'impianto del carburante</i> , pagina 39).	

Sostituzione del filtro principale del carburante

Panoramica




1	Tubazione di mandata del carburante
2	fascetta stringitubo
3	dado esagonale
4	Filtro principale del carburante

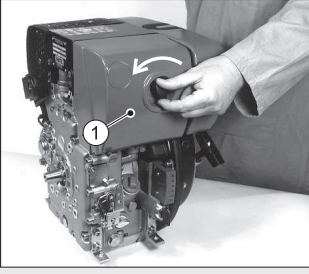
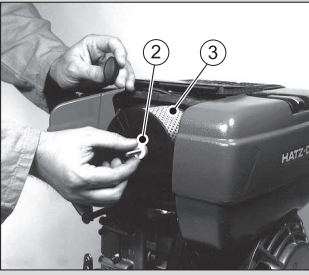
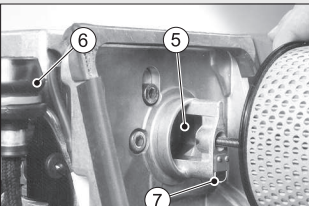

Procedura

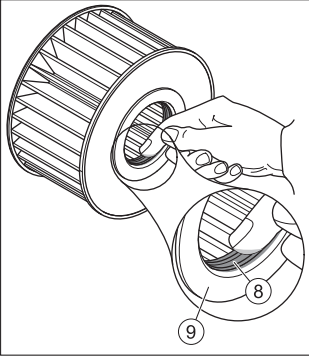
Passaggio	Operazione
1	Chiudere la tubazione di mandata del carburante (1) a monte e a valle del filtro principale del carburante (4) con fascette stringitubo (2).
2	Mettere un recipiente idoneo sotto il filtro principale del carburante (4) per raccogliere il carburante che fuoriesce.
3	Svitare i dadi esagonali (3).
4	Staccare la tubazione di mandata del carburante (1) da entrambi i lati dal filtro principale del carburante (4). Smaltire il filtro principale del carburante in conformità con le normative ambientali locali.
5	Inserire il nuovo filtro principale del carburante. Fare attenzione al verso di flusso (freccie).
6	Fissare il filtro principale del carburante ai supporti usando i dadi esagonali (3) e aprire nuovamente la tubazione di mandata del carburante.
7	Spurgare l'impianto del carburante (cfr. Capitolo 6.5 <i>Spurgo dell'impianto del carburante, pagina 39</i>).
8	Avviare il motore ed eseguire una prova di funzionamento.
9	Dopo la prova di funzionamento, controllare la tenuta del filtro del carburante.

8.2.11 Manutenzione del filtro dell'aria a secco

AVVISO	
	<ul style="list-style-type: none"> ▪ Pulire immediatamente la cartuccia del filtro se si accende l'indicatore di manutenzione al massimo numero di giri. ▪ Sostituire sempre la cartuccia del filtro dopo una durata di utilizzo di 250 ore di esercizio.


Montaggio e smontaggio della cartuccia del filtro

Passaggio	Operazione	Figura
1	Svitare il coperchio (1) del filtro dell'aria.	
2	Svitare il dado zigrinato (2) e rimuovere la cartuccia del filtro dell'aria (3).	
3	Pulire la scatola del filtro (4) e il coperchio del filtro dell'aria. Evitare assolutamente la penetrazione di sporco o di altri corpi estranei nell'apertura di aspirazione (5).	
4	Nella versione con indicatore di manutenzione del filtro dell'aria (6) controllare le condizioni e la pulizia del piattello della valvola (7).	
5	La cartuccia del filtro dell'aria deve essere sostituita oppure pulita e/o controllata a seconda delle impurità (cfr. Capitolo 8.2.12 <i>Controllo e pulizia della cartuccia del filtro dell'aria</i> , pagina 79).	

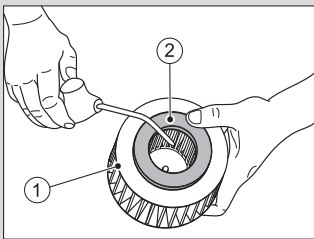
Passaggio	Operazione	Figura
6	Per montare e smontare più facilmente la cartuccia del filtro aria, inumidire leggermente la guarnizione (8) con grasso o olio motore. NON inumidire la parte frontale (9).	
7	Per l'assemblaggio procedere nell'ordine inverso.	

8.2.12 Controllo e pulizia della cartuccia del filtro dell'aria

Avvertenze di sicurezza

 ATTENZIONE	
 	<p>Pericolo di lesioni.</p> <p>I corpi estranei possono colpire gli occhi durante i lavori con aria compressa.</p> <ul style="list-style-type: none"> ▪ Indossare degli occhiali di protezione. ▪ Non rivolgere mai il getto di aria compressa sulle persone o verso se stessi.
 ATTENZIONE	
	<p>Pericolo di lesioni.</p> <p>Soffiando la cartuccia del filtro, la polvere invade l'aria dell'ambiente circostante.</p> <ul style="list-style-type: none"> ▪ Questa polvere può contenere particelle nocive per la salute. ▪ Utilizzare una maschera per polveri sottili.
AVVISO	
	<ul style="list-style-type: none"> ▪ La pressione non deve superare i 5 bar. ▪ Un danneggiamento anche minimo nella zona della superficie di tenuta, della carta filtrante e della cartuccia del filtro esclude la possibilità di utilizzo della cartuccia.

Controllo e pulizia della cartuccia del filtro dell'aria

Passaggio	Operazione	Figura
Impurità secche		
1	Soffiare la cartuccia del filtro (1) con aria compressa asciutta, dall'interno verso l'esterno, fino a quando non esce più polvere.	
2	Controllare se la superficie di tenuta (2) della cartuccia del filtro è danneggiata.	
3	Tenere la cartuccia del filtro di traverso contro una luce o illuminandola con una lampada per cercare crepe o altri danni nella carta del filtro.	
4	Se necessario, sostituire la cartuccia del filtro (cfr. Avviso).	
Impurità umide e/o oleose		
1	Sostituire la cartuccia del filtro.	

9 Guasti

9.1 Ricerca ed eliminazione dei guasti

Note generali per la ricerca degli errori

Se il guasto persiste nonostante siano stati esaminati tutti i casi di seguito elencati, si prega di rivolgersi al **Centro di assistenza HATZ** più vicino.

La spia di guasto del motore sul quadro strumenti HATZ si accende fissa durante l'uso.

Possibili cause	Rimedio	Capitolo
Diversi guasti dei vari gruppi costruttivi.	Identificare e risolvere il guasto in base alla tabella dei codici lampeggianti.	9.2 <i>Tabella dei codici lampeggianti per guasti del motore, pagina 86</i>

Il motore non parte oppure parte in modo irregolare, ma è possibile farlo girare facilmente, come di consueto

Possibili cause	Rimedio	Capitolo
Serbatoio vuoto.	Rabboccare il carburante.	7.6 <i>Rabbocco di carburante, pagina 49</i>
Filtro del carburante intasato.	Sostituire il filtro del carburante.	8.2.10 <i>Sostituzione del filtro del carburante, pagina 74</i>
La pompa elettrica di alimentazione del carburante non funziona.	Controllare il cablaggio.	
Iniettore non funzionante.	Contattare un Centro di assistenza HATZ.	
Compressione insufficiente:		
▪ Gioco delle valvole errato.	Verificare il gioco delle valvole e regolarlo se necessario.	8.2.6 <i>Controllo e regolazione del gioco delle valvole, pagina 66</i>
▪ Usura del cilindro e/o delle fasce elastiche.	Contattare un Centro di assistenza HATZ.	

Possibili cause	Rimedio	Capitolo
Versione con filtro antiparticolato Diesel:		
Filtro antiparticolato Diesel intasato.	Contattare un Centro di assistenza HATZ.	

A basse temperature (il motore non parte)

Possibili cause	Rimedio	Capitolo
Impianto di preriscaldamento (opzione) difettoso.	Contattare un Centro di assistenza HATZ.	
Addensamento gelatinoso del carburante a causa di insufficiente resistenza all'avanzamento.	Controllare se dalla tubazione di alimentazione del carburante esce carburante chiaro, ossia non torbido. Se il carburante è diventato gelatinoso, far sgelare il motore oppure svuotare l'intero impianto di alimentazione del carburante e cambiare il carburante. Fare il pieno con una miscela di carburante resistente alle basse temperature.	<i>4.4 Carburante, pagina 26</i> <i>8.2.10 Sostituzione del filtro del carburante, pagina 74</i>
Olio troppo denso e, quindi, numero di giri di avviamento troppo basso.	Cambiare l'olio del motore. Riempire il motore con olio per motore con classe di viscosità idonea.	<i>8.2.4 Cambiare l'olio del motore, pagina 60</i>
Carica della batteria insufficiente.	Controllare la batteria e contattare un'officina specializzata, se necessario.	<i>3.2.4 Impianto elettrico, pagina 19</i>
Apparecchio non disaccoppiato.	Se possibile, disaccoppiare il motore dall'apparecchio.	

Il motorino di avviamento non parte e/o il motore non viene fatto girare.

Possibili cause	Rimedio	Capitolo
Irregolarità nell'impianto elettrico:		
Errato collegamento della batteria e/o di altri cavi.	Verificare l'impianto elettrico e i relativi componenti e/o contattare un Centro di assistenza HATZ.	3.2.4 <i>Impianto elettrico, pagina 19</i>
Collegamenti dei cavi allentati e/o ossidati.		
Batteria difettosa e/o non carica.		
Motorino di avviamento difettoso.		
Guasti a relè, elementi di monitoraggio ecc.		

Il motore si spegne da solo durante l'uso

Possibili cause	Rimedio	Capitolo
Guasto del motore (la spia di guasto del motore lampeggia).	Identificare e risolvere il guasto in base alla tabella dei codici lampeggianti.	9.2 <i>Tabella dei codici lampeggianti per guasti del motore, pagina 86</i>
Serbatoio vuoto.	Fare il pieno di carburante.	7.6 <i>Rabbocco di carburante, pagina 49</i>
Filtro del carburante intasato.	Sostituire il filtro del carburante.	8.2.10 <i>Sostituzione del filtro del carburante, pagina 74</i>
Ventilazione serbatoio ostruita.	Garantire una ventilazione sufficiente del serbatoio.	
Difetti elettrici.	Controllare il cablaggio e/o contattare un Centro di assistenza HATZ.	
Difetti meccanici.	Contattare un Centro di assistenza HATZ.	

Il motore perde potenza e numero di giri

Possibili cause	Rimedio	Capitolo
<ul style="list-style-type: none"> A causa di un guasto, il motore gira in funzionamento di emergenza (la spia di guasto del motore è fissa) 	Spegnere il motore; identificare e risolvere il guasto in base alla tabella dei codici lampeggianti.	9.2 <i>Tabella dei codici lampeggianti per guasti del motore, pagina 86</i>
<ul style="list-style-type: none"> Serbatoio vuoto. 	Rabboccare il carburante.	7.6 <i>Rabbocco di carburante, pagina 49</i>
<ul style="list-style-type: none"> Filtro del carburante intasato. 	Sostituire il filtro del carburante.	8.2.10 <i>Sostituzione del filtro del carburante, pagina 74</i>
<ul style="list-style-type: none"> Ventilazione del serbatoio insufficiente. 	Garantire una ventilazione sufficiente del serbatoio.	
Versione con filtro antiparticolato Diesel:		
Filtro antiparticolato Diesel intasato.	Contattare un Centro di assistenza HATZ.	

Il motore perde potenza e numero di giri, il fumo di scarico è nero

Possibili cause	Rimedio	Capitolo
Impianto del filtro dell'aria sporco.	Controllare il grado di lordura del filtro dell'aria, all'occorrenza pulirlo o sostituirlo.	8.2.11 <i>Manutenzione del filtro dell'aria a secco, pagina 78</i>
Gioco delle valvole errato.	Regolare il gioco delle valvole.	8.2.6 <i>Controllo e regolazione del gioco delle valvole, pagina 66</i>
Iniettori in cattive condizioni.	Contattare un Centro di assistenza HATZ.	
Versione con filtro antiparticolato Diesel:		
Nei motori con filtro antiparticolato Diesel esce nero fumo dallo scarico solo quando il filtro antiparticolato Diesel è difettoso.	Contattare un Centro di assistenza HATZ.	

Il motore gira inaspettatamente a basso numero di giri. Impossibile aumentare il numero di giri.

Possibili cause	Rimedio	Capitolo
Guasto del motore (la spia di guasto del motore è fissa).	Identificare e risolvere il guasto in base alla tabella dei codici lampeggianti.	9.2 <i>Tabella dei codici lampeggianti per guasti del motore, pagina 86</i>

Il motore si scalda molto. La spia di indicazione per la temperatura del motore (opzione) spia

Possibili cause	Rimedio	Capitolo
Troppo olio nel motore.	Scaricare l'olio del motore fino alla tacca superiore dell'astina di misurazione del livello dell'olio.	7.5 <i>Controllo del livello dell'olio, pagina 47</i>

Raffreddamento insufficiente:

<ul style="list-style-type: none"> Impurità nell'intera zona di convogliamento dell'aria di raffreddamento. 	Pulire la zona dell'aria di raffreddamento.	8.2.7 <i>Pulizia della zona dell'aria di raffreddamento, pagina 69</i>
<ul style="list-style-type: none"> Chiusura incompleta delle parti di convogliamento dell'aria. 	Controllare l'integrità e la buona ermetizzazione delle parti di convogliamento dell'aria e/o dei pozzetti.	

Rumori anomali nella zona dello scarico

Possibili cause	Rimedio	Capitolo
Versione con filtro antiparticolato Diesel:		
Filtro antiparticolato Diesel difettoso.	Contattare un Centro di assistenza HATZ.	

Fuoriuscita di condensa dalla marmitta

Possibili cause	Rimedio	Capitolo
Funzionamento prolungato senza carico o con carico molto ridotto.	Se possibile, far funzionare l'apparecchio con uno sfruttamento del 70% ca. finché il terminale di scarico è di nuovo asciutto.	

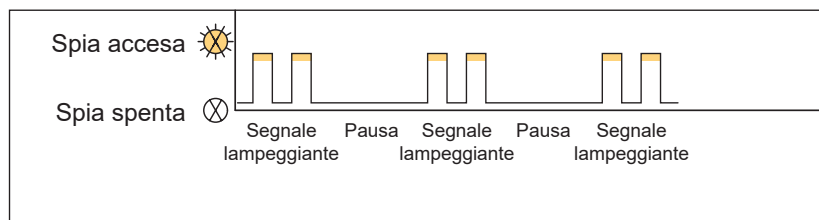
9.2 Tabella dei codici lampeggianti per guasti del motore

Se si verificano dei guasti del motore, la spia di indicazione per «Guasto del motore» si accende (cfr. *Spiegazione dei simboli*, capitolo 5.2 *Quadro strumenti HATZ*, pagina 31). A motore spento e con la chiave di avviamento in posizione «I», sulla spia di indicazione per guasto del motore compare un segnale lampeggiante. La tabella seguente mostra i possibili segnali lampeggianti, il loro significato e le misure per rimediare.

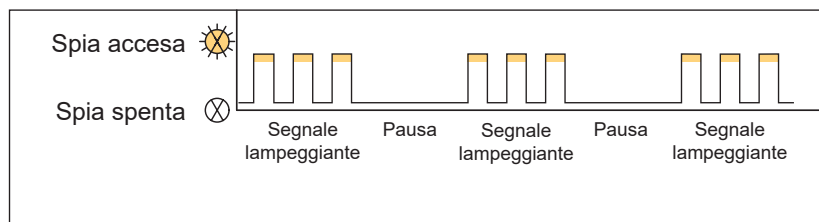
Se il guasto persiste nonostante siano stati esaminati tutti i casi elencati, si prega di rivolgersi al **Centro di assistenza HATZ** più vicino.

I grafici mostrano la struttura di un codice lampeggiante di esempio per i codici lampeggianti 2 e 3:

Codice lampeggiante 2



Codice lampeggiante 3



Ogni guasto lampeggia per tre volte consecutive. Se sono presenti due o più guasti, vengono segnalati lampeggiando uno dopo l'altro. Per ripetere, portare la chiave di avviamento in posizione «0» e quindi riportarla in posizione «I». Un codice lampeggiante viene cancellato automaticamente se il guasto non si verifica di nuovo entro due cicli di funzionamento (= avviamento/in funzione/arresto).

Tabella dei codici lampeggianti

Segnale lampeggiante	Possibili cause	Rimedio	Capitolo
1 <i>Zona interessata:</i> Pressione olio motore	Pressione olio motore troppo bassa.	Controllare il livello dell'olio.	7.5 <i>Controllo del livello dell'olio, pagina 47</i>

Segnale lampeggiante	Possibili cause	Rimedio	Capitolo
2 <i>Zona interessata:</i> Sovratemperatura	Temperatura motore troppo alta.	Pulire la zona dell'aria di raffreddamento.	<i>8.2.7 Pulizia della zona dell'aria di raffreddamento, pagina 69</i>
	Temperatura dell'olio troppo alta.	Ridurre il carico del motore.	
3 <i>Zona interessata:</i> Controllo di carico	Guasto del regolatore di tensione.	Contattare un Centro di assistenza HATZ.	
	Tensione della batteria troppo alta.	Contattare un Centro di assistenza HATZ.	
	Tensione della batteria troppo bassa.	Verificare l'impianto elettrico e i relativi componenti e/o contattare un Centro di assistenza HATZ.	
	Regolazione del numero di giri difettosa.	Contattare un Centro di assistenza HATZ.	
	Guasto della tensione di alimentazione per sensori.	Controllare il cablaggio.	
4 <i>Zona interessata:</i> Valore nominale analogico o comunicazione CAN	Cablaggio difettoso.	Controllare il cablaggio.	
	Regolazione del numero di giri difettosa.	Contattare un Centro di assistenza HATZ.	
5 <i>Zona interessata:</i> Sensore della pressione ambiente	Sensore difettoso.	Contattare un Centro di assistenza HATZ.	

Segnale lampeggiante	Possibili cause	Rimedio	Capitolo
7 <i>Zona interessata:</i> Pompa di alimentazione del carburante, candele a incandescenza, pompa di iniezione	Cablaggio difettoso.	Controllare il cablaggio.	
	Pompa di alimentazione del carburante, candele a incandescenza o pompa di iniezione difettose.	Contattare un Centro di assistenza HATZ.	
8 <i>Zona interessata:</i> Sensori del numero di giri	Cablaggio verso il sensore del numero di giri dell'albero motore difettoso.	Controllare il cablaggio.	
	Sensore del numero di giri dell'albero motore difettoso.	Contattare un Centro di assistenza HATZ.	
	Numero di giri del motore troppo alto.	Contattare un Centro di assistenza HATZ.	
9 <i>Zona interessata:</i> Centralina	Cablaggio verso la centralina difettoso.	Controllare il cablaggio.	
	Centralina difettosa.	Contattare un Centro di assistenza HATZ.	

9.3 Avviamento manuale di emergenza

Il motore è dotato di avviamento elettrico di serie. Come opzione è possibile installare inoltre un dispositivo di avviamento manuale di emergenza che permette di eseguire un avviamento di emergenza a mano. L'avviamento manuale di emergenza deve essere eseguito solo se non è possibile l'avviamento elettrico, ad es. se la batteria è scarica.

Questo capitolo contiene i seguenti paragrafi:

- **Avvertenze di sicurezza**
- **Requisito per l'esecuzione di un avviamento manuale di emergenza**
- **Esecuzione dei controlli**
- **Avviamento manuale di emergenza con autoavvolgente**

Avvertenze di sicurezza

 PERICOLO	
	<p>Pericolo di morte a causa di inalazione di gas di scarico.</p> <p>In ambienti chiusi o poco ventilati i gas di scarico tossici del motore possono causare la perdita di conoscenza e addirittura la morte.</p> <ul style="list-style-type: none"> ▪ Non utilizzare mai l'apparecchio in ambienti chiusi o poco ventilati. ▪ Non inalare i gas di scarico.
 AVVERTENZA	
	<p>Rischio di lesioni a seguito di un'avaria della fune di avviamento.</p> <p>Una fune di avviamento usurata può strapparsi e provocare lesioni.</p> <ul style="list-style-type: none"> ▪ Verificare la presenza di tracce di usura sulla fune di avviamento prima dell'utilizzo; se necessario, sostituirla.
 ATTENZIONE	
	<p>Pericolo di lesioni per utilizzo di spray per avviamento di emergenza.</p> <ul style="list-style-type: none"> ▪ Pericolo di lesioni durante l'avviamento manuale di emergenza, in quanto l'utilizzo di spray per avviamento di emergenza può causare accensioni incontrollate. ▪ Non utilizzare mai spray per avviamento di emergenza.

Requisito per l'esecuzione di un avviamento manuale di emergenza

- La tensione residua della batteria è sufficiente all'accensione della spia di pressione dell'olio e del controllo di carico quando si porta la chiave di avviamento in posizione I (esercizio) (cfr. anche Capitolo 5.2 *Quadro strumenti HATZ, pagina 31*).
- L'operatore deve essere di robusta costituzione e senza limitazioni di salute. Il dispositivo di avviamento manuale di emergenza non deve essere azionato da bambini o da persone con poca forza.
- Indossare scarpe di sicurezza e indumenti da lavoro chiusi (cfr. paragrafo *Dispositivi di protezione individuale, Capitolo 3.2.1 Sicurezza di esercizio, pagina 12*).
- Temperatura ambiente: 5 °C o maggiore.

AVVISO



L'avviamento manuale di emergenza non è possibile dopo aver consumato tutto il carburante nel serbatoio.

Se tutto il carburante nel serbatoio è stato consumato, dopo il rifornimento è necessario spurgare l'impianto del carburante usando la pompa elettrica di alimentazione del carburante (cfr. Capitolo 6.5 *Spurgo dell'impianto del carburante, pagina 39*).

Dopo la procedura di spurgo, sono necessari più tentativi di avviamento con il motorino di avviamento elettrico per far ripartire il motore.

Esecuzione dei controlli

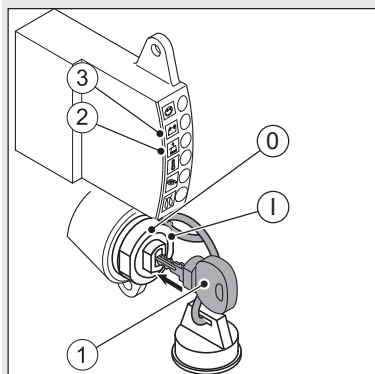
Procedura

Passaggio	Controllo
1	L'apparecchio è stabile e in piano.
2	Il luogo di installazione è sufficientemente ventilato.
3	Il serbatoio contiene carburante sufficiente (cfr. Capitolo 7.6 <i>Rabbocco di carburante, pagina 49</i>).
4	Il basamento contiene olio motore sufficiente (cfr. Capitolo 6.4 <i>Rabbocco olio motore (primo riempimento), pagina 37</i>).
5	Fune di avviamento dell'autoavvolgente senza tracce di usura.
6	Nessuna persona si trova nella zona pericolosa del motore e/o dell'apparecchio.
7	Tutti i dispositivi di protezione sono montati.

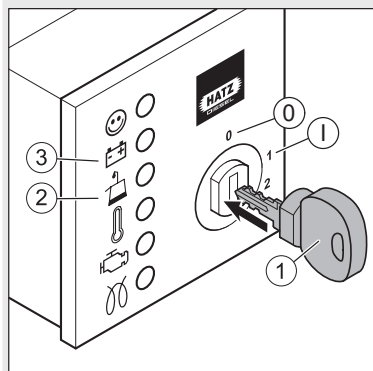
Avviamento manuale di emergenza con autoavvolgente

Panoramica

Standard (quadro strumenti montato sul motore)



Opzione (quadro strumenti esterno)

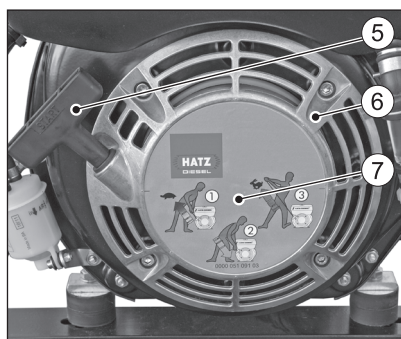


1	Chiave di avviamento
2	Spia della pressione dell'olio
3	Controllo di carico

Blocchetto di accensione

0	Spento
I	In funzione

Autoavvolgente



5	Manopola
6	Coperchio autoavvolgente

7 | Illustrazione procedura di avviamento

Procedura

Passaggio	Operazione
1	Inserire la chiave di avviamento (1) fino in fondo e girarla in posizione «I». La spia della pressione dell'olio e il controllo di carico si accendono.
2	Assumere una posizione sicura. La superficie di appoggio non deve essere scivolosa.
3	Puntellare gli apparecchi leggeri con un piede.
4	Tirare lentamente la manopola (5) con la fune e lasciare che torni indietro. A tal fine, la pompa elettrica di alimentazione del carburante viene attivata per 10 secondi. Se il motore non viene avviato entro questi 10 secondi, ripetere la procedura.
5	Estrarre lentamente la manopola (5) con la fune fino ad avvertire una lieve resistenza.
6	Far riavvolgere la fune in modo da poterne sfruttare tutta la lunghezza durante l'avviamento.

Passaggio	Operazione
7	Prendere la manopola con le due mani.
8	Tirare energicamente la fune di avviamento aumentando progressivamente la velocità (senza strappi) fino ad avviamento del motore. <i>Avviso:</i> se il motore non parte, è possibile ripetere la procedura di avviamento rispettando i passaggi 2-8.
9	La spia della pressione dell'olio e il controllo di carico devono spegnersi dopo l'avviamento.

10 Stoccaggio e smaltimento

10.1 Stoccaggio dell'apparecchio

Avvertenze di sicurezza

 PERICOLO	
	<p>Pericolo di morte a causa di inalazione di gas di scarico.</p> <p>In ambienti chiusi o poco ventilati i gas di scarico tossici del motore possono causare la perdita di conoscenza e addirittura la morte.</p> <ul style="list-style-type: none"> ▪ Non utilizzare mai l'apparecchio in ambienti chiusi o poco ventilati. ▪ Non inalare i gas di scarico.
 PERICOLO	
 	<p>Pericolo di incendio a causa del carburante.</p> <p>Il carburante che fuoriesce o rovesciato può incendiarsi sulle parti calde del motore e causare gravi lesioni.</p> <ul style="list-style-type: none"> ▪ Fare il pieno di carburante solo dopo aver spento e lasciato raffreddare il motore. ▪ Non fare mai il pieno in prossimità di fiamme libere o scintille infiammabili. ▪ Non fumare. ▪ Non rovesciare il carburante.
 ATTENZIONE	
	<p>Pericolo di inquinamento ambientale a causa del carburante versato.</p> <p>Non riempire eccessivamente il serbatoio del carburante e non versare carburante.</p> <ul style="list-style-type: none"> ▪ Raccogliere il carburante che fuoriesce e smaltirlo in conformità con le normative ambientali locali.
AVVISO	
	<p>Attendersi al capitolo relativo alla sicurezza.</p> <p>Attendersi alle avvertenze di sicurezza fondamentali nel Capitolo 3 <i>Sicurezza</i>, pagina 7.</p>

Stoccaggio per un periodo di tempo prolungato

Provvedere alle seguenti misure di rimessaggio se si prevede che l'apparecchio non venga messo in funzione per un periodo di tempo prolungato (3-12 mesi):

Passaggio	Operazione
1	Svuotare il più possibile il serbatoio del carburante e riempirlo di carburante senza FAME*. Far girare il motore per alcuni minuti in modo che l'impianto del carburante contenga solo carburante senza FAME*.
2	Sostituire l'olio motore (cfr. Capitolo 8.2.4 <i>Cambiare l'olio del motore, pagina 60</i>).
3	Sostituire il filtro del carburante (cfr. Capitolo 8.2.10 <i>Sostituzione del filtro del carburante, pagina 74</i>).
4	Far raffreddare l'apparecchio.
5	Smontare la batteria come descritto nel manuale di istruzioni dell'apparecchio e conservarla a temperatura ambiente. A tal fine, attenersi alle normative locali e alle indicazioni del costruttore della batteria per lo stoccaggio di batterie.
6	Chiudere tutte le aperture del motore (aperture di aspirazione dell'aria e di scarico, apertura per i gas di scarico) in modo che non possano entrare corpi estranei, ma che rimanga possibile un ridotto ricambio d'aria. In questo modo si evita la formazione di condensa.
7	Coprire l'apparecchio raffreddato per evitare che si sporchi e conservarlo in un luogo asciutto e pulito.

*FAME = estere metilico di acidi grassi

Condizioni ambientali durante lo stoccaggio

- Temperatura di stoccaggio max. consentita: da -25 °C a +60 °C
- Umidità dell'aria max. consentita: 70%
- Proteggere il motore dai raggi diretti del sole

Rimessa in funzione

Passaggio	Operazione
1	Rimuovere tutte le coperture.
2	Controllare se i cavi, i tubi flessibili e le tubazioni presentano crepe e verificarne la tenuta.
3	Controllare il livello dell'olio del motore.

Passaggio	Operazione
4	Montare la batteria secondo il manuale di istruzioni per l'apparecchio.

Di norma, il motore nuovo di fabbrica può essere stoccato fino a 12 mesi. In presenza di umidità dell'aria molto elevata e di aria marina, la protezione dura fino a circa 6 mesi.


Per periodi di stoccaggio superiori ai 12 mesi, si prega di rivolgersi al **Centro di assistenza HATZ** più vicino.

10.2 Smaltimento dell'apparecchio

Note per lo smaltimento

Lo smaltimento dell'apparecchio (compresi i componenti dell'apparecchio, l'olio del motore e il carburante) dipende dalle norme di smaltimento locali e dalle leggi in materia di protezione dell'ambiente vigenti nel Paese dell'utilizzatore.

Per via del pericolo di possibile inquinamento ambientale, l'apparecchio deve essere smaltito da una ditta specializzata e autorizzata.

AVVISO	
	<p>Se l'apparecchio è giunto alla fine del suo ciclo di vita, è necessario provvedere a uno smaltimento sicuro e corretto, in particolare per quanto riguarda le parti nocive per l'ambiente. Esse comprendono, tra l'altro, il carburante, i lubrificanti, le materie plastiche, le batterie (se utilizzate).</p> <ul style="list-style-type: none"> ▪ Non smaltire la batteria nei rifiuti domestici. ▪ Conferire la batteria presso un centro di raccolta per l'eventuale riciclaggio.

11 Dichiarazione di incorporazione

Dichiarazione di incorporazione estesa Direttiva Macchine CE 2006/42/CE

Il costruttore: **Motorenfabrik Hatz GmbH & Co.KG**
Ernst-Hatz-Straße 16
D-94099 Ruhstorf a. d. Rott

dichiara con la presente che la quasi macchina: Denominazione prodotto: **Motore diesel Hatz**
 Denominazione del tipo e a partire dal n. di serie progressivo.:

1B20=10034; 1B20V=11124; 1B20R=14413

1B30=10129; 1B30V=11220; 1B30E=18204; 1B30VE=18303

1B40=11019;

1B50=12416; 1B50V/W=12616; 1B50E=18405; 1B50E=18805

è conforme ai requisiti essenziali di sicurezza e tutela della salute secondo l'allegato I della direttiva sopra indicata .

- Allegato I, Principi generali n. 1

- N. 1.1.2., 1.1.3., 1.1.5., 1.2.1., 1.2.2., 1.2.3., 1.2.4.1., 1.2.4.2., 1.2.6, 1.3.1., 1.3.2., 1.3.3., 1.3.4., 1.3.7., 1.3.9., 1.4.1., 1.5.1., 1.5.3., 1.5.8., 1.5.9., 1.5.10, 1.5.11, 1.6.1., 1.6.2., 1.6.4., 1.7.

Tutti i pertinenti requisiti essenziali di sicurezza e tutela della salute fino alle interfacce descritte

nel istruzioni sul motore diesel

nelle schede tecniche allegate

nella documentazione tecnica allegata

sono rispettati.

Sono state applicate le seguenti norme (o parti di esse):

- EN 1679-1: 092011

- EN ISO 12100: 032011

- EN ISO 13857: 062008

- EN 60204-1:062007

Le istruzioni sul motore diesel sono allegate alla quasi macchina e le istruzioni di montaggio sono state fornite al cliente in forma elettronica con la conferma d'ordine.

La speciale documentazione tecnica ai sensi dell'Allegato VII B della Direttiva 2006/42/CE è stata redatta.

Il sottoscritto provvederà a trasmettere in forma elettronica, se necessario, la speciale documentazione tecnica sopra menzionata alle autorità competenti.

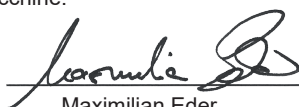
La speciale documentazione tecnica sopra menzionata può essere richiesta a:

Wolfgang Krautloher; per l'indirizzo, vedere il costruttore

La messa in funzione è vietata fino a quando sia stato eventualmente stabilito che la macchina nella quale la quasi macchina deve essere incorporata è conforme alle disposizioni della Direttiva Macchine.

19.10.2021

Data



Maximilian Eder
 Responsabile Serie Motori
 raffreddati ad aria



Dr.-Ing. Simon Thierfelder
 Chief Technical Officer - CTO

12 Dichiarazione del costruttore

La seguente «Dichiarazione del costruttore sul rispetto del regolamento (UE) 2016/1628» vale solo per i motori con una denominazione della famiglia di motori secondo il paragrafo 1.5 (cfr. pagina successiva).

La relativa denominazione della famiglia di motori è riportata sulla targhetta di identificazione del motore (cfr. Capitolo 4.2 *Targhetta di identificazione del motore*, pagina 24).

Emissioni di CO₂*

Denominazione della famiglia di motori	CO ₂ g/kWh	Ciclo di test	Motore capostipite	Numero di giri
1B30E/1B50E-cs	1066,24	NRSC-D2	1B50E	3600
1B30E/1B50E-vs	918,00	NRSC-C1	1B50E	3600
1B50E-vs	914,46	NRSC-C1	1B50E	3600

*Ai sensi del regolamento UE 2016/1628, articolo 43 paragrafo (4)

Dichiarazione del costruttore relativa alla conformità al regolamento (UE) 2016/1628

Il sottoscritto: Manfred Wührmüller, responsabile controllo qualità GMQ


dichiara che il seguente tipo di motore/famiglia di motori (*) è pienamente conforme ai requisiti del regolamento (UE) 2016/1628 del Parlamento europeo e del Consiglio (1), del regolamento delegato (UE) 2017/654 della Commissione (2), del regolamento delegato (UE) 2017/655 della Commissione (3) e del regolamento di esecuzione 2017/656 della Commissione (4) e non ricorre ad alcuna strategia di manomissione.

Tutte le strategie di controllo delle emissioni sono conformi, ove applicabile, ai requisiti della strategia di base per il controllo delle emissioni (BECS) e della strategia ausiliaria per il controllo delle emissioni (AECS) di cui al punto 2, dell'allegato IV del regolamento delegato (UE) 2017/654 e sono state comunicate in conformità a tale allegato e all'allegato I del regolamento di esecuzione (UE) 2017/656.

- 1.1. Marca (denominazione o denominazioni commerciali del costruttore): **Hatz**
- 1.2. Nome o nomi commerciali (se del caso): **Hatz-Diesel**
- 1.3. Denominazione e indirizzo del costruttore:
Motorenfabrik Hatz GmbH & Co. KG, Ernst-Hatz-Str. 16, 94099 Ruhstorf a.d. Rott
- 1.4. Nome e indirizzo dell'eventuale mandatario del costruttore: –
- 1.5. Designazione del tipo di motore/designazione della famiglia di motori/FT (*):
1B30E/1B50E-vs, 1B30E/1B50E-cs und 1B50E-vs

(Luogo) (Data):

Ruhstorf den 16.12.19



(1) Regolamento (UE) 2016/1628 del Parlamento europeo e del Consiglio, del 14 settembre 2016, relativo alle prescrizioni in materia di limiti di emissione di inquinanti gassosi e particolato inquinante e di omologazione per i motori a combustione interna destinati alle macchine mobili non stradali, che modifica i regolamenti (UE) n. 1024/2012 e (UE) n. 167/2013, e che modifica e abroga la direttiva 97/68/CE (GU L 252 del 16.9.2016, pag. 53).

(2) Regolamento delegato (UE) 2017/654 della Commissione, del 19 dicembre 2016, che integra il regolamento (UE) n. 2016/1628 del Parlamento europeo e del Consiglio per quanto riguarda i requisiti tecnici e generali relativi ai limiti di emissione e all'omologazione per i motori destinati alle macchine mobili non stradali (GU L 102 del 13.4.2017, pag. 1).

(3) Regolamento delegato (UE) 2017/655 della Commissione, del 19 dicembre 2016, che integra il regolamento (UE) 2016/1628 del Parlamento europeo e del Consiglio per quanto riguarda il monitoraggio delle emissioni di inquinanti gassosi da motori a combustione interna in servizio installati su macchine mobili non stradali (GU L 102 del 13.4.2017, pag. 334).

(4) Regolamento delegato (UE) 2017/656 della Commissione, del 19 dicembre 2016, che stabilisce i requisiti amministrativi relativi ai limiti di emissione e all'omologazione di motori a combustione interna destinati alle macchine mobili non stradali in conformità al regolamento (UE) 2016/1628 del Parlamento europeo e del Consiglio (GU L 102 del 13.4.2017, pag. 364).

(5) Regolamento (UE) n. 910/2014 del Parlamento europeo e del Consiglio, del 23 luglio 2014, in materia di identificazione elettronica e servizi fiduciari per le transazioni elettroniche nel mercato interno e che abroga la direttiva 1999/93/CE (GU L 257 del 28.8.2014, pag. 73).

La seguente dichiarazione vale solo per i motori con numero di modello del motore **190** e famiglia di motori secondo il paragrafo 1.5. Per i dettagli sul numero di modello del motore cfr. **4.2.1 Numero di matricola del motore, pa-**

gina 25. La relativa denominazione della famiglia di motori è riportata sulla targhetta di identificazione del motore (cfr. Capitolo 4.2 *Targhetta di identificazione del motore*, pagina 24).



Dichiarazione del produttore sull'osservanza del regolamento (UE) 2016/1628

Il/i sottoscritto/i: Jakob Reif e Dr. Andreas Stadler

dichiarano che il seguente tipo di motore/la seguente famiglia di motori (*) soddisfa in ogni aspetto i requisiti del regolamento (UE) 2016/1628 del Parlamento europeo e del Consiglio (*), del regolamento delegato (UE) 2017/654 della Commissione (2), del regolamento delegato (UE) 2017/655 della Commissione (3) e del regolamento di esecuzione 2017/656 della Commissione (4) e che non necessita di dispositivi di spegnimento.

Tutte le strategie di riduzione delle emissioni sono idonee ai requisiti previsti dalla strategia standard e integrativa di riduzione delle emissioni ai sensi dell'Appendice IV Paragrafo 2 del regolamento delegato (UE) 2017/654 sui requisiti tecnici e generali e sono state rese pubbliche conformemente a tale Appendice e all'Appendice I del regolamento di esecuzione (UE) 2017/656 sui requisiti amministrativi.

- 1.1. Marca (marchi(o) commerciale(i) del produttore): **Hatz**
- 1.2. Nome(i) commerciale(i) (se esistente(i)): **Diesel Hatz**
- 1.3. Nome dell'azienda e indirizzo del produttore:
Motorenfabrik Hatz GmbH & Co. KG, Ernst-Hatz-Str. 16, 94099 Ruhstorf a.d.Rott
- 1.4. Eventuale nome e indirizzo del rappresentante autorizzato del produttore: ---
- 1.5. ~~Designazione del tipo di motore/~~Designazione della famiglia di motori/EF (*) **1B50E-vs**

Ruhstorf, 15.11.22 J. Reif
Luogo, data, Jakob Reif, Responsabile Qualità

Ruhstorf, 16.11.22 A. Stadler
Luogo, data, Dr. Andreas Stadler, Responsabile Termodinamica

Firma (o rappresentazione visiva di "firma elettronica avanzata" ai sensi del regolamento (UE) n. 910/2014 del Parlamento europeo e del Consiglio (5), compresi dati di verifica della firma):

(*) Cancellare le opzioni di scelta non utilizzate oppure indicare solo le opzioni utilizzate.

(1) Regolamento (UE) 2016/1628 del Parlamento europeo e del Consiglio del 14 settembre 2016 sui requisiti relativi ai valori limite di emissione per inquinanti gassosi e inquinanti atmosferici e all'omologazione per motori a combustione interna di macchine e attrezzature mobili non stradali, che modifica il regolamento (UE) n. 1024/2012 e (UE) n. 167/2013 e che modifica e abroga la direttiva 97/68/CE (GU L 252 del 16.09.2016, pag. 53).

(2) Regolamento delegato (UE) 2017/654 della Commissione del 19 dicembre 2016 che integra il regolamento (UE) 2016/1628 del Parlamento europeo e del Consiglio in relazione ai requisiti tecnici e generali relativi ai limiti di emissione e all'omologazione per i motori a combustione interna destinati alle macchine e attrezzature mobili non stradali (GU L 102 del 13.04.2017, pag. 1).

(3) Regolamento delegato (UE) 2017/655 della Commissione del 19 dicembre 2016 che integra il regolamento (UE) 2016/1628 del Parlamento europeo e del Consiglio in relazione al monitoraggio delle emissioni di inquinanti gassosi dei motori a combustione interna in esercizio destinati alle macchine e attrezzature mobili non stradali (GU L 102 del 13.04.2017, pag. 334).

(4) Regolamento di esecuzione (UE) 2017/656 della Commissione del 19 dicembre 2016 che stabilisce i requisiti amministrativi per i valori limite di emissione e le omologazioni di motori a combustione interna per macchine e attrezzature mobili non stradali conformemente al regolamento (UE) 2016/1628 del Parlamento europeo e del Consiglio (GU L 102 del 13.04.2017, pag. 364).

(5) Regolamento (UE) n. 910/2014 del Parlamento europeo e del Consiglio del 23 luglio 2014 sull'identificazione elettronica e sui servizi fiduciari per le transazioni elettroniche nel mercato interno, che abroga la direttiva 1999/93/CE (GU L 257 del 28.08.2014, pag. 73).

Motorenfabrik Hatz GmbH & Co. KG

Ernst-Hatz-Str. 16

94099 Ruhstorf a. d. Rott

Deutschland

Tel. +49 8531 319-0

Fax. +49 8531 319-418

marketing@hatz-diesel.de

www.hatz-diesel.com



CREATING POWER SOLUTIONS.

0000 436 021 02 - 11.2022

Printed in Germany

IT