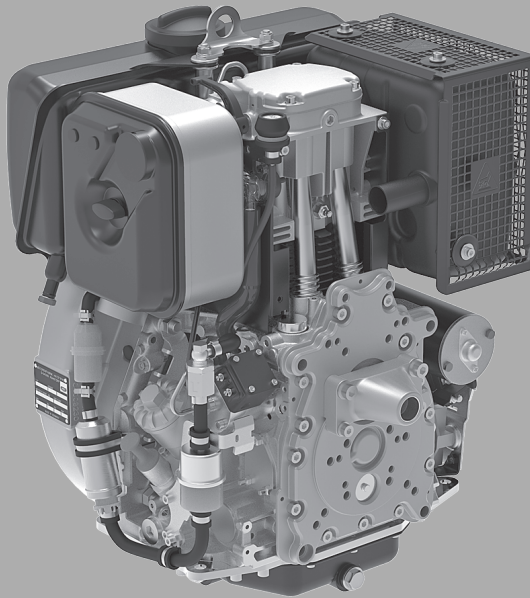


CREATING POWER SOLUTIONS.



1D90E

ANLEITUNG zum Dieselmotor

Hatz Diesel

1	Impressum	5
2	Allgemeines	6
3	Sicherheit	7
3.1	Allgemeines	7
3.1.1	Bestimmungsgemäße Verwendung	7
3.1.2	Pflichten des Gerätebetreibers oder Geräteherstellers	8
3.1.3	Darstellung der Sicherheitshinweise	9
3.1.4	Bedeutung der Sicherheitssymbole	10
3.2	Sicherheitshinweise	12
3.2.1	Betriebssicherheit	12
3.2.2	Gerätespezifische Sicherheitshinweise für den Betrieb	14
3.2.3	Gerätespezifische Sicherheitshinweise für Wartungsarbeiten	16
3.2.4	Elektrische Anlage	18
3.3	Beschilderung	20
4	Technische Daten	21
4.1	Motordaten und Füllmengen	21
4.2	Motor-Typenschild	22
4.3	Motoröl	23
4.4	Kraftstoff	24
5	Motorübersicht	26
5.1	Bezeichnung der Bauteile	26
5.2	HATZ-Armaturenkasten	29
6	Transport, Montage und Inbetriebnahme	31
6.1	Transport	31
6.2	Montagehinweise	32
6.3	Vorbereitung zur Inbetriebnahme	33
6.4	Motoröl einfüllen (Erstbefüllung)	34
6.5	Kraftstoffsystem entlüften	35
7	Bedienung und Betrieb	37
7.1	Sicherheitshinweise	37
7.2	Prüfungen durchführen	37
7.3	Motor starten	38
7.4	Motor abstellen	41
7.5	Ölstand kontrollieren	42
7.6	Kraftstoff nachfüllen	44
7.7	Wasserabscheider kontrollieren	46
7.8	Luftfilter-Wartungsanzeige (Option) kontrollieren	47

8	Wartung	49
8.1	Allgemeine Wartungshinweise.....	49
8.2	Wartungsarbeiten	50
8.2.1	Hinweisschild Wartung	50
8.2.2	Wartungsplan.....	51
8.2.3	Ansaugbereich der Verbrennungsluft kontrollieren.....	53
8.2.4	Kühlluftbereich kontrollieren	55
8.2.5	Motoröl und Ölfilter wechseln	56
8.2.6	Ventilspiel prüfen und einstellen	60
8.2.7	Kühlluftbereich reinigen	62
8.2.8	Schraubverbindungen überprüfen	63
8.2.9	Kraftstofffilter wechseln.....	63
8.2.10	Trockenluftfilter warten	66
8.2.11	Luftfilterpatrone prüfen und reinigen.....	68
9	Störungen	70
9.1	Störungssuche und -beseitigung	70
9.2	Blinkcodetabelle für Motorstörungen	75
9.3	Not-Handstart	78
10	Lagerung und Entsorgung	83
10.1	Lagerung des Geräts	83
10.2	Entsorgung des Geräts	85
11	Einbauerklärung	86
12	Erklärung des Herstellers	87

1 Impressum

Kontaktdaten

© 2022
Motorenfabrik Hatz
Ernst-Hatz-Straße 16
94099 Ruhstorf
Deutschland
Tel. +49 (0)8531 319-0
Fax +49 (0)8531 319-418
marketing@hatz-diesel.de
www.hatz-diesel.com
Alle Rechte vorbehalten!

Copyright

Das Copyright für diese Anleitung liegt ausschließlich bei Motorenfabrik Hatz, Ruhstorf.

Die vorliegende Anleitung darf nur mit schriftlicher Genehmigung vervielfältigt oder an Dritte weitergegeben werden. Dies trifft auch dann zu, wenn von dieser Anleitung nur Auszüge kopiert oder weitergeleitet werden. Dieselben Bedingungen bestehen auch für die Weitergabe der Anleitung in digitaler Form.

Original-Anleitung

Diese Anleitung wurde in mehreren Sprachen erstellt.

Bei der deutschen Version handelt es sich um die **Original-Anleitung**. Alle weiteren Sprachversionen sind **Übersetzungen** der **Original-Anleitung**.

Änderungsstand

Version	Datum	Name
02 - Rev. 01	23.11.2022	GMV / ef

2 Allgemeines

Anmerkungen zum Dokument

Diese Anleitung wurde mit der gebotenen Sorgfalt zusammengestellt. Sie dient ausschließlich der technischen Beschreibung des Geräts und der Anleitung zur Inbetriebnahme, zum Betrieb und zur Wartung. Beim Betrieb des Geräts sind die gültigen Normen und gesetzlichen Vorschriften sowie evtl. hausinterne Vorschriften zu beachten.

Vor der Inbetriebnahme, während des Betriebs und vor der Aufnahme von Wartungsarbeiten am Gerät ist diese Anleitung sorgfältig durchzulesen bzw. bereitzuhalten, um ggf. schnell darauf zurückgreifen zu können.

Gerät

Diese Anleitung beschreibt folgendes Gerät.

Gerätebezeichnung	HATZ Dieselmotor
Typenbezeichnung	1D90E

Kundenservice

Lassen Sie Service-Arbeiten immer von qualifiziertem Fachpersonal durchführen. Wir empfehlen Ihnen hierfür eine von über 500 **HATZ-Servicestationen**. Dort wird Ihr Gerät von laufend geschultem Personal, mit **Original HATZ-Ersatzteilen** und mit **HATZ-Werkzeug** instandgesetzt. Auch für Beratung und Ersatzteilversorgung steht Ihnen das weltweite HATZ-ServiceNetz zur Verfügung. Die Anschrift Ihrer nächsten **HATZ-Servicestation** entnehmen Sie bitte beiliegender Ersatzteilliste oder aus dem Internet unter: **www.hatz-diesel.com**

Der Einbau von ungeeigneten Ersatzteilen kann zu Problemen führen. Für Schäden oder Folgeschäden, die daraus entstehen, können wir keine Haftung übernehmen.

Wir empfehlen deshalb die Verwendung von **Original HATZ-Ersatzteilen**. Diese Teile sind nach den strengen HATZ-Spezifikationen gefertigt und sorgen durch ihre perfekte Passform und Funktion für höchste Betriebssicherheit. Die Bestellnummer finden Sie in beiliegender Ersatzteilliste oder im Internet unter: **www.hatz-diesel.com**

Haftungsausschluss

Der Hersteller übernimmt keine Haftung für Schäden an Personen oder Sachen sowie am Gerät selbst, die durch unsachgemäße Anwendung, vorhersehbare Fehlanwendung (Missbrauch) oder durch Nichtbeachtung bzw. ungenügende Beachtung der in dieser Anleitung enthaltenen Sicherheitskriterien und beschriebenen Vorgehensweisen entstehen. Dies gilt auch bei Abänderung des Geräts oder der Verwendung von nicht geeigneten Ersatzteilen.

Änderungen, die dem technischen Fortschritt dienen, behalten wir uns vor.

3 Sicherheit

3.1 Allgemeines

Einleitung

In diesem Kapitel finden Sie alle Informationen, die Ihnen ein sicheres Arbeiten am Gerät ermöglichen.

Um Unfälle und Beschädigung des Geräts zu vermeiden, müssen Sie alle gegebenen Sicherheitshinweise unbedingt befolgen.

Lesen Sie dieses Kapitel aufmerksam durch, bevor Sie mit den Arbeiten beginnen.

3.1.1 Bestimmungsgemäße Verwendung

Bestimmungsgemäßer Gebrauch

Das in dieser Anleitung beschriebene Gerät erfüllt folgende Aufgaben:

- Dieselmotor, der zum Einbau in eine Maschine bzw. zum Zusammenbau mit anderen Maschinen zu einer Maschine bestimmt ist. Siehe Kapitel 11 *Einbauerklärung, Seite 86*.

Dieser Motor ist ausschließlich für den durch den Hersteller des Gerätes – in das der Motor eingebaut ist – festgelegten und erprobten Verwendungszweck bestimmt.

Eine anderweitige Verwendung ist nicht bestimmungsgemäß und somit sachwidrig. In diesem Fall kann die Sicherheit des am Gerät arbeitenden Personals beeinträchtigt werden. Für hieraus entstehende Schäden übernimmt die Motorenfabrik HATZ keine Haftung.

Die Betriebssicherheit des Geräts ist nur bei bestimmungsgemäßigem Gebrauch gewährleistet.

Zum bestimmungsgemäßigem Gebrauch gehört auch die Einhaltung aller Angaben in dieser Anleitung.

Vorhersehbare Fehlanwendung

Als vorhersehbare Fehlanwendung (Missbrauch) gilt:

- Jede von der vorgenannten Verwendung abweichende Anwendung oder darüber hinausgehende Nutzung.
- Die Missachtung von Anweisungen dieser Anleitung.
- Die Nichteinhaltung der Sicherheitshinweise.
- Wenn Störungen, die die Sicherheit beeinträchtigen können, nicht umgehend vor weiteren Arbeiten behoben werden (Betrieb des Geräts in nicht funktions- und sicherheitstechnisch einwandfreiem Zustand).
- Die Nichteinhaltung der Inspektions- und Wartungsarbeiten.
- Jedes unautorisierte Verändern oder Entfernen von Sicherheitseinrichtungen.

- Der Einsatz nicht geeigneter bzw. nicht von HATZ freigegebener Ersatz- und Zubehörteile.
- Betrieb in feuergefährlicher oder explosionsgefährdeter Umgebung.
- Betrieb in geschlossenen oder schlecht belüfteten Räumen.
- Betrieb in aggressiver Atmosphäre (z.B. hohe Salzbelastung) ohne weitere Maßnahmen im Bereich Korrosionsschutz.
- Einbau des Geräts auf fahrbaren Geräten (z. B. Fahrzeuge, Anhänger) ohne Freigabe durch HATZ.
- Unsachgemäßer Betrieb abweichend von DIN ISO 3046-1 und DIN ISO 8528 (Klima, Last, Sicherheit).

Restgefahren

Restgefahren ergeben sich aus dem täglichen Betrieb sowie im Zusammenhang mit Wartungsarbeiten.

Auf diese Restgefahren wird in Kapitel 3.2.2 *Gerätespezifische Sicherheitshinweise für den Betrieb*, Seite 14 und in Kapitel 3.2.3 *Gerätespezifische Sicherheitshinweise für Wartungsarbeiten*, Seite 16 sowie im weiteren Handbuchinhalt direkt vor den betroffenen Beschreibungen bzw. Handlungsanweisungen hingewiesen.

3.1.2 Pflichten des Gerätebetreibers oder Geräteherstellers

Pflichten des Geräteherstellers

Falls Sie einen Motor haben, der noch nicht in einer Maschine installiert ist und erst eingebaut werden muss, dann ist unbedingt vor dem Einbau die **Montageanleitung für HATZ-Dieselmotoren** zu beachten. Diese Montageanleitung enthält wichtige Hinweise, um den Motor sicherheitsgerecht zu montieren und ist in Ihrer nächsten **HATZ-Servicestation** erhältlich.

Der Start des Motors ist bis zum vollständigen Einbau untersagt!

Darüber hinaus weisen wir darauf hin, dass die Inbetriebnahme der Maschine solange untersagt ist, bis festgestellt wurde, dass die Maschine, in die dieser Motor eingebaut werden soll, alle sicherheitsrelevanten Maßnahmen und die Vorschriften des Gesetzgebers erfüllt.

Betreiberpflichten

Der Betreiber ist verpflichtet, das Gerät nur in einwandfreiem Zustand zu betreiben. Er muss den Zustand des Geräts vor seinem Einsatz prüfen und dafür sorgen, dass Mängel noch vor der Inbetriebnahme beseitigt werden. Das Betreiben des Geräts bei festgestellten Mängeln ist nicht gestattet. Der Betreiber muss sich außerdem vergewissern, dass alle Personen, die am Gerät arbeiten, mit dem Inhalt dieser Anleitung vertraut sind.

Pflichten des Bedien- und Wartungspersonals

Das mit Betrieb und Wartung beauftragte Personal muss diese Anleitung gelesen und verstanden haben oder durch Schulung/Unterweisung die Qualifikation für diese Arbeiten aufweisen. Ohne die erforderliche Qualifikation darf niemand auch nur kurzfristig am Gerät arbeiten.

Das Bedien- und Wartungspersonal darf nicht unter Drogen-, Medikamenten- oder Alkoholeinfluss stehen.

Bei allen Arbeiten am Gerät sind die in dieser Anleitung gegebenen Informationen zu beachten.

Aufbewahrung dieser Anleitung

Diese Anleitung ist Bestandteil des Geräts (auch bei Veräußerung). Sie muss in unmittelbarer Nähe des Geräts für das Personal jederzeit zugänglich aufbewahrt werden.

3.1.3 Darstellung der Sicherheitshinweise

Übersicht

Das Gerät entspricht dem Stand der Technik und den anerkannten sicherheitstechnischen Regeln. Trotzdem können während des Betriebs und bei Wartungsarbeiten Gefahren entstehen.

Auf diese Gefahren wird in diesem Handbuch mit Sicherheitshinweisen aufmerksam gemacht.

Die Sicherheitshinweise sind den jeweils betroffenen Beschreibungen bzw. Arbeitsschritten vorangestellt.

Aufbau der Sicherheitshinweise

Die Sicherheitshinweise bestehen aus:

- Gefahrenzeichen
- Signalwort
- Beschreibung der Gefahr
- Mögliche Folgen
- Maßnahmen zur Vermeidung




Allgemeines Gefahrenzeichen



Das allgemeine Gefahrenzeichen wird verwendet, um auf die Gefahr von Personenschäden hinzuweisen.

Signalwörter




Das Signalwort kennzeichnet die Höhe des Risikos sowie die Schwere der möglichen Verletzungen:

Gefahrenzeichen/ Signalwort	Bedeutung
 GEFAHR	Dieses Signalwort wird verwendet, um eine unmittelbar gefährliche Situation anzuzeigen, die, wenn sie nicht vermieden wird, eine schwere Verletzung oder den Tod zur Folge hat.
 WARNUNG	Dieses Signalwort wird verwendet, um eine potentiell gefährliche Situation anzuzeigen, die, wenn sie nicht vermieden wird, eine schwere Verletzung oder den Tod zur Folge haben könnte.
 VORSICHT	Dieses Signalwort wird verwendet, um eine potentiell gefährliche Situation anzuzeigen, die, wenn sie nicht vermieden wird, eine geringfügige oder mäßige Verletzung zur Folge haben könnte.
VORSICHT	Dieses Signalwort ohne Gefahrenzeichen wird verwendet, um eine mögliche Gefahr von Sachschäden anzuzeigen.
HINWEIS	Dieses Signalwort weist auf zusätzliche, für den Leser nützliche Informationen, wie Bedienerleichterungen und Querverweise hin.

3.1.4 Bedeutung der Sicherheitssymbole

Symbolerklärung

In der nachfolgenden Tabelle ist die Bedeutung der in dieser Anleitung verwendeten Sicherheitssymbole beschrieben.

Symbol	Bedeutung
	Rauchen, Feuer oder offenes Licht verboten!
	Warnung vor Personenschäden!
	Warnung vor heißen Oberflächen!



Symbol	Bedeutung
	Warnung vor heißen Oberflächen! (Alternativ)
	Warnung vor entflammaren Stoffen!
	Warnung vor explosionsgefährlichen Stoffen!
	Warnung vor giftigen Motorabgasen!
	Warnung vor ätzenden Stoffen!
	Warnung vor schweren Lasten!
	Warnung vor Umweltschäden!
	Diese Anleitung oder weiterführende Dokumentationen anderer Hersteller bzw. des Betreibers beachten!
	Zusätzliche, für den Leser nützliche Informationen!

3.2 Sicherheitshinweise

3.2.1 Betriebssicherheit

Einleitung

Dieses Kapitel behandelt alle wichtigen Sicherheitshinweise zum Schutz von Personen sowie für den sicheren und störungsfreien Betrieb. Weitere aufgabenbezogene Sicherheitshinweise sind am Anfang der jeweiligen Kapitel enthalten.

 GEFAHR	
	<p>Lebensgefahr, Verletzungsgefahr oder Gefahr von Sachschäden durch Missachtung dieser Anleitung und aller darin befindlichen Sicherheitshinweise.</p> <ul style="list-style-type: none">▪ Stellen Sie als Betreiber des Geräts sicher, dass alle Personen, die am Gerät arbeiten, mit dem Inhalt dieser Anleitung vertraut sind.▪ Lesen Sie diese Anleitung und insbesondere die Sicherheitshinweise sorgfältig durch, bevor Sie am Gerät arbeiten.▪ Erfüllen Sie alle geforderten Sicherheitsbedingungen vor dem Arbeiten am Gerät.▪ Beachten Sie alle Sicherheitshinweise und die in den jeweiligen Kapiteln eingefügten aufgabenbezogenen Sicherheitshinweise.

Verwendung des Geräts

- Das Gerät nur zu dem Zweck betreiben, der in Kapitel 3.1.1 *Bestimmungsgemäße Verwendung*, Seite 7 beschrieben ist.

Beachtung sonstiger Vorschriften

- Die geltenden Vorschriften der Berufsgenossenschaften sind zu berücksichtigen.
- Die Anweisungen der Betriebssicherheitsverordnung sind zu beachten.
- Für den Betrieb des Geräts gelten zusätzlich die örtlichen Sicherheits-, Unfallverhütungs- und Umweltvorschriften.

Persönliche Schutzausrüstung

Bei Betrieb und Wartung des Geräts ist die persönliche Schutzausrüstung bereitzuhalten und bei Bedarf zu verwenden. Auf die Verwendung der persönlichen Schutzausrüstung wird bei der jeweiligen Beschreibung der Arbeitsschritte hingewiesen.

Schutzausrüstung	Piktogramm	Funktion
Sicherheitsschuhe		Sicherheitsschuhe bieten Schutz gegen: <ul style="list-style-type: none"> ▪ Ausrutschen ▪ Herabfallende Gegenstände
Gehörschutz		Der Gehörschutz bietet Schutz gegen Hörverletzungen durch übermäßigen und lang anhaltenden Lärm.
Schutzhandschuhe		Schutzhandschuhe schützen die Hände gegen Verletzungen durch z. B. Batteriesäure.
Schutzbrille (mit Seitenschutz)		Eine Schutzbrille schützt die Augen vor herumfliegenden Teilen (z. B. Staubpartikel, Flüssigkeitsspritzer, Säurespritzer).
Feinstaubmaske		Eine Feinstaubmaske schützt den Träger vor partikelförmigen Schadstoffen.
Arbeitskleidung		Eng anliegende Arbeitskleidung tragen. Sie darf die Bewegungsfreiheit jedoch nicht einschränken.

Warn- und Hinweisschilder am Gerät

Die am Gerät angebrachten Warn- und Hinweisschilder sind zu beachten (siehe Kapitel 3.3 *Beschilderung*, Seite 20).

Die Warn- und Hinweisschilder sind in lesbarem Zustand zu halten und bei Bedarf auszutauschen. Wenden Sie sich hierzu bitte an Ihre nächste **HATZ-Servicestation**.

Wartungsarbeiten

Wartungsarbeiten, die über den Umfang der in dieser Anleitung beschriebenen Arbeiten hinausgehen, dürfen nur von qualifiziertem Fachpersonal durchgeführt werden (siehe Kapitel 2 *Allgemeines*, Seite 6).

Eigenmächtige Instandhaltungsarbeiten sowie konstruktive Veränderung des Geräts, insbesondere der Sicherheitseinrichtungen, sind unzulässig.

Sicherheitseinrichtungen

Sicherheitseinrichtungen dürfen nicht verändert oder für den Normalbetrieb außer Kraft gesetzt werden.

Allgemeine Sicherheitshinweise

 GEFAHR	
	<p>Lebensgefahr und Verletzungsgefahr durch Missachtung von Warnhinweisen am Gerät und in dieser Anleitung.</p> <ul style="list-style-type: none"> ▪ Warnhinweise am Gerät und in dieser Anleitung beachten.
 WARNUNG	
	<p>Verletzungsgefahr und Gefahren für den ordnungsgemäßen Betrieb durch mangelnde Personalqualifikation.</p> <ul style="list-style-type: none"> ▪ Das Personal muss diese Anleitung gelesen und verstanden haben oder durch Schulung bzw. Einweisung die Qualifikation für diese Arbeiten aufweisen. ▪ Gerät ausschließlich durch qualifiziertes Personal bedienen und warten lassen. ▪ Bei Missachtung erlöschen alle Gewährleistungsansprüche.
 WARNUNG	
	<p>Verletzungsgefahr durch Missachtung der Handlungsanweisungen und durch eigenmächtige Handlungen am Gerät.</p> <ul style="list-style-type: none"> ▪ Alle gegebenen Anweisungen beachten. ▪ Keine Tätigkeiten ausführen, zu denen keine Qualifikation vorliegt. Ggf. an entsprechend eingewiesenes Personal wenden.
 VORSICHT	
	<p>Verletzungsgefahr durch Überlastung des Körpers.</p> <p>Anheben des Geräts zum Transport oder Ortswechsel kann zu Verletzungen (z. B. Rücken) führen</p> <ul style="list-style-type: none"> ▪ Gerät nur mit Hebevorrichtung anheben (siehe Kapitel 6.1 <i>Transport, Seite 31</i>).

3.2.2 Gerätespezifische Sicherheitshinweise für den Betrieb

Einleitung

Von dem Gerät können im Betrieb Restgefahren ausgehen. Um Gefährdungen auszuschließen, müssen von allen Personen, die am Gerät arbeiten, die allgemeinen und gerätespezifischen Sicherheitshinweise beachtet werden.

Falls Sie einen Motor haben, der noch nicht in einer Maschine installiert ist, und erst eingebaut werden muss, dann ist unbedingt vor dem Einbau die **Montageanleitung für HATZ-Dieselmotoren** zu beachten.

Diese Montageanleitung enthält wichtige Hinweise für den sicherheitsgerechten Einbau.

Im Falle des Einbaus in eine Maschine oder bei Zusammenbau mit anderen Maschinen zu einer Maschine, ist die Inbetriebnahme des Motors solange untersagt, bis festgestellt ist, dass die neu entstandene Maschine als Gesamteinheit alle sicherheitsrelevanten Maßnahmen und Vorschriften des jeweiligen Gesetzgebers erfüllt.




Sicherer Betrieb






- Vor dem Einschalten des Geräts sicherstellen, dass niemand durch das Anlaufen verletzt werden kann.
- Während des Betriebs des Geräts darauf achten, dass unbefugte Personen keinen Zutritt zum Wirkungsbereich des Geräts erhalten.
- Teile der Abgasanlage sowie die Oberfläche des Motors sind im Betrieb heiß. Verletzungsgefahr durch Berühren von heißen Teilen! Motor vor Wartungsarbeiten abkühlen lassen.
- Nicht während des Betriebs nachtanken.

Störungen

- Störungen, die zur Beeinträchtigung der Sicherheit führen, umgehend beheben.
- Gerät ausschalten und erst wieder in Betrieb nehmen, wenn alle Störungen beseitigt sind.

Sicherheitshinweise für den Betrieb

 GEFAHR	
	<p>Lebensgefahr durch Einatmen von Abgasen.</p> <p>In geschlossenen oder schlecht belüfteten Räumen können die giftigen Motorabgase zu Bewusstlosigkeit und sogar zum Tode führen.</p> <ul style="list-style-type: none"> ▪ Gerät niemals in geschlossenen oder schlecht belüfteten Räumen betreiben. ▪ Abgase nicht einatmen.
	<p>Feuergefahr durch heiße Abgasanlage.</p> <p>Wenn brennbare Materialien mit dem Abgasstrom oder der heißen Abgasanlage in Berührung kommen, können sich diese Materialien entzünden.</p> <ul style="list-style-type: none"> ▪ Brennbare Materialien von der Abgasanlage fern halten. ▪ Motor (Abgasstrom bzw. heiße Abgasanlage) nicht in direkter Nähe von brennbaren Materialien betreiben.

 GEFAHR	
 	<p>Feuergefahr durch Kraftstoff.</p> <p>Auslaufender oder verschütteter Kraftstoff kann sich an heißen Motorteilen entzünden und schwere Verbrennungen verursachen.</p> <ul style="list-style-type: none"> ▪ Nur bei abgestelltem und abgekühltem Motor auftanken. ▪ Nie in der Nähe offener Flammen oder zündfähiger Funken auftanken. ▪ Nicht rauchen. ▪ Kraftstoff nicht verschütten.
 VORSICHT	
	<p>Verletzungsgefahr durch mangelhafte Andrehkurbel.</p> <p>Ein beschädigtes oder gebrochenes Griffrohr kann Verletzungen verursachen. Eine abgenutzte Andrehklaue kann beim Starten aus der Andrehvorrichtung gleiten und ebenfalls Verletzungen hervorrufen.</p> <ul style="list-style-type: none"> ▪ Andrehkurbel auf gebrochenes Griffrohr, abgenutzte Andrehklaue etc. prüfen; gegebenenfalls erneuern.

3.2.3 Gerätespezifische Sicherheitshinweise für Wartungsarbeiten

Einleitung

Von dem Gerät können bei der Wartung Restgefahren ausgehen. Um Gefährdungen auszuschließen, müssen von allen Personen, die am Gerät arbeiten, die allgemeinen und gerätespezifischen Sicherheitshinweise beachtet werden.

Wartungsintervalle

- Wartungsintervalle unbedingt einhalten.
- Sicherheitseinrichtungen regelmäßig auf einwandfreien Zustand und Funktion prüfen.
- Elektrische Anschlüsse, Verkabelungen und Befestigungsteile regelmäßig auf einwandfreien Zustand prüfen.

Wartungsarbeiten

Wartungsarbeiten, die über den Umfang der in dieser Anleitung beschriebenen Arbeiten hinausgehen, dürfen nur von qualifiziertem Fachpersonal durchgeführt werden. Wir empfehlen Ihnen hierfür eine von über 500 **HATZ-Servicestationen**.






Austausch von Teilen





- Beim Austausch defekter Bauteile empfehlen wir die Verwendung von **Original HATZ-Ersatzteilen** (siehe Kapitel 2 *Allgemeines*, Seite 6).
- Nicht mehr verwendbare Teile entsprechend den örtlichen Umweltbestimmungen entsorgen oder einer Wiederverwertung zuführen.

Maßnahmen nach Wartungs- und Störungsbehebungsarbeiten

- Lose elektrische Verbindungen wieder sicher befestigen; elektrische Bauteile und Ausrüstung auf Funktion prüfen.
- Gesamtes Gerät auf Fremdkörper prüfen; gegebenenfalls Fremdkörper entfernen.



Sicherheitshinweise für Wartungsarbeiten

 GEFAHR	
	<p>Explosionsgefahr durch entzündliche Reinigungsmittel.</p> <p>Es besteht Explosionsgefahr, wenn Waschbenzin für die Reinigung verwendet wird. Es ist hochentzündlich, elektrostatisch aufladbar und kann ein explosionsfähiges Gas-Luft-Gemisch erzeugen.</p> <ul style="list-style-type: none"> ▪ Zur Reinigung halogenfreien Kaltreiniger mit einem hohen Flammpunkt verwenden. ▪ Herstellervorschriften beachten.
 WARNUNG	
 	<p>Verletzungsgefahr durch Druckluft und Staubteilchen.</p> <p>Beim Reinigen mit Druckluft können Augenverletzungen die Folge sein.</p> <ul style="list-style-type: none"> ▪ Schutzbrille tragen.

 VORSICHT	
	<p>Verletzungsgefahr durch Nichtbeachtung von Wartungshinweisen.</p> <ul style="list-style-type: none"> ▪ Wartungsarbeiten nur bei abgestelltem Motor durchführen. ▪ Startvorrichtungen (Andrehkurbel, Reversierstarter oder Startschlüssel) vor unbefugtem Zugriff schützen. ▪ Bei Motoren mit Elektrostarter: Minuspol der Batterie abklemmen. ▪ Nach Beendigung der Wartungsarbeiten überprüfen, ob sämtliche Werkzeuge vom Gerät entfernt sind.
 VORSICHT	
	<p>Verbrennungsgefahr.</p> <p>Bei Arbeiten am heißen Motor besteht Verbrennungsgefahr.</p> <ul style="list-style-type: none"> ▪ Motor vor Wartungsarbeiten abkühlen lassen.

3.2.4 Elektrische Anlage

Sicherheitshinweise

 GEFAHR	
	<p>Lebensgefahr, Verletzungsgefahr oder Gefahr von Sachschäden durch falsche Anwendung von Batterien.</p> <ul style="list-style-type: none"> ▪ Kein Werkzeug oder sonstige Metallgegenstände auf die Batterie legen. ▪ Vor jeder Durchführung von Arbeiten an der elektrischen Anlage immer den Minus-Pol der Batterie abklemmen. ▪ Nie Pluspol (+) und Minuspol (-) der Batterie vertauschen. ▪ Beim Einbau der Batterie zuerst Plusleitung dann Minusleitung anschließen. ▪ Beim Ausbau zuerst Minusleitung dann Plusleitung lösen. ▪ Unbedingt Kurzschlüsse und Massekontakt stromführender Kabel vermeiden. ▪ Bei Störungen sollten die Kabelanschlüsse auf guten Kontaktschluss überprüft werden.



GEFAHR



Explosionsgefahr durch entzündliche Stoffe.

Es besteht Explosionsgefahr durch entzündbare Gase.

- Batterien von offenen Flammen und zündfähigen Funken fernhalten.
- Beim Umgang mit Batterien nicht rauchen.



VORSICHT



Verätzungsgefahr

Beim Verwenden von Batterien für den elektrischen Betrieb kann es zu Verätzungen kommen.

- Augen, Haut und Kleidung vor der ätzenden Batteriesäure schützen.
- Säurespritzer sofort mit klarem Wasser gründlich ausspülen, notfalls einen Arzt aufsuchen.

- Defekte Anzeigeleuchten unverzüglich ersetzen.
- Bei laufendem Gerät die Batterie nicht abklemmen. Auftretende Spannungsspitzen können elektronische Bauteile zerstören.
- Die Bauteile der elektrischen Anlage bei einer Gerätereinigung nicht mit Wasserstrahl oder Hochdruckreiniger abspritzen.
- Die Batterie bei Schweißarbeiten am Gerät abklemmen und die Masseklemme des Schweißgerätes so nahe wie möglich an die Schweißstelle legen. Steckverbindungen zum Motorsteuergerät und zum Spannungsregler der Lichtmaschine trennen.

HINWEIS



- Für elektrische Anlagen, die nicht nach HATZ-Schaltplänen ausgeführt werden, übernehmen wir keine Haftung.

3.3 Beschilderung

Warn- und Hinweisschilder am Motor

Schild	Bedeutung
	<p>Wartungshinweise (siehe Kapitel 8.2 <i>Wartungsarbeiten</i>, Seite 50)</p>
	<p>VORSICHT! Verletzungsgefahr an der Führungshülse der Andrehvorrichtung.</p> <ul style="list-style-type: none"> Bei laufendem Motor nicht in die Führungshülse der Andrehvorrichtung greifen.
	<p>Not-Handstart:</p> <ol style="list-style-type: none"> Motor steht still. Hebel zur Dekompression betätigen. Nach dem Einrasten der Dekompressionsautomatik am Anschlag sind fünf Handkurbelumdrehungen erforderlich, bis der Motor wieder komprimieren und zünden kann. <p>Weitere Hinweise siehe Kapitel 9.3 <i>Not-Handstart</i>, Seite 78.</p>
	<p>Nur Dieselmotorkraftstoff einfüllen. Spezifikation, siehe Kapitel 4.4 <i>Kraftstoff</i>, Seite 24.</p>

4 Technische Daten

4.1 Motordaten und Füllmengen

Typ		1D90E
Ausführung		S, Z
Bauart		Luftgekühlter Viertakt-Dieselmotor
Verbrennungssystem		Direkt-Einspritzung
Zylinderzahl		1
Bohrung / Hub	mm	104 / 85
Hubraum	cm ³	722
Motorölverbrauch (nach der Einlaufzeit)	ca.	1% vom Kraftstoffverbrauch, bezogen auf Volllast
Motoröldruck bei Öltemperatur 80 - 120 °C	min.	0,6 bar bei 850 min ⁻¹
Drehrichtung		Bei Blick auf das Schwungrad: links
Zulässige Schräglage ¹⁾	max.	25°
Ventilspiel bei 10 - 30 °C Einlass / Auslass		0,30
Gewicht Ausführung S Ausführung Z	ca. kg ca. kg	107 109
Batteriekapazität	max.	12 V – 88 Ah / 640 A (EN) / 700 A (SAE)

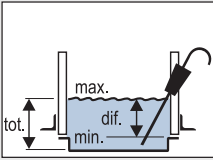
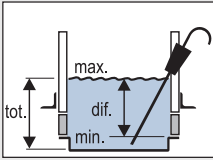
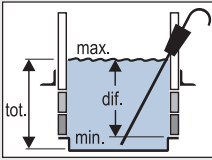
Ausführung **S**: normaler Massenausgleich

Ausführung **Z**: zusätzlicher Massenausgleich

¹⁾ Die Werte gelten für Dauerbetrieb in jede Richtung.

Das Überschreiten dieser Grenzwerte führt zu Motorschäden.

Motoröl-Füllmengen

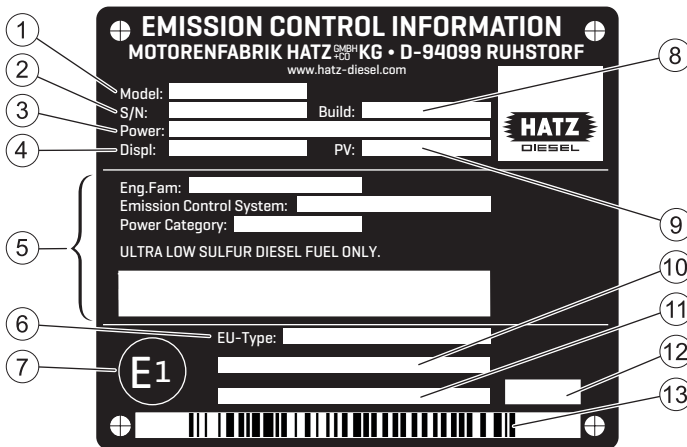
	Ölwanne					
	Standard		1 Zwischenring		2 Zwischenringe	
						
Typ	tot. Ltr. ²⁾	dif. Ltr. ³⁾	tot. Ltr. ²⁾	dif. Ltr. ³⁾	tot. Ltr. ²⁾	dif. Ltr. ³⁾
1D90E S/Z	1,9	0,9	3,2	2,2	4,5	3,5

²⁾ **tot. Ltr.:** Motorölfüllmenge (in Liter) bei Erstbefüllung oder Ölwechsel. Bei Motoren ohne Ölfilter reduzieren sich die Füllmengen um ca. 0,1 Liter.

³⁾ **dif. Ltr.:** Nachfüllmenge (in Liter) zwischen der „min“ und „max“ Markierung am Ölmesstab.

Diese Angaben sind als ca.-Werte zu verstehen. Maßgeblich ist in jedem Fall die max. - Markierung am Ölmesstab (siehe Kapitel 7.5 *Ölstand kontrollieren*, Seite 42).

4.2 Motor-Typenschild



Das Motor-Typenschild ist am Kurbelgehäuse angebracht und enthält folgende Motordaten:

1	Modellbezeichnung des Motors
2	Motornummer
3	Motorleistung (kW) bei Nenndrehzahl (RPM)
4	Hubraum (Liter)

5	Informationen für US-Emissionszertifizierung (EPA/CARB)
6	EU Typgenehmigungsnummer
7	EU Ursprungsland (Deutschland)
8	Baujahr (Monat/Jahr)
9	Prüfvorschrift für spezielle Einstellungen
10	Motorfamilienbezeichnung oder Ausnahmecode (EM) bzw. Übergangscod (TM) gemäß der Verordnung (EU) 2016/1628
11	Zusätzliche Angaben gemäß der Verordnung 2017/656 (Ausnahmen) oder „Separate shipment information“
12	Code für Typenschild-Variante
13	Barcode (Motornummer)

Folgende Daten sind bei Anfragen und Ersatzteilbestellungen immer anzugeben:

1	Modellbezeichnung
2	Motornummer
3	Nenn Drehzahl (RPM)

4.3 Motoröl

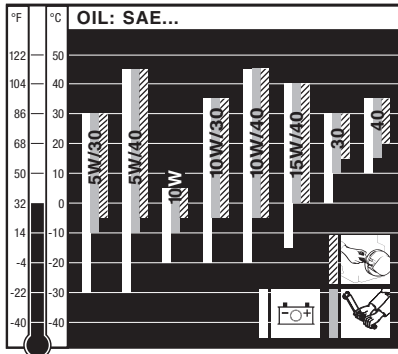
Öl-Qualität

Geeignet sind alle Markenöle, die mindestens eine der folgenden Spezifikationen erfüllen:

- **ACEA E6 oder E8** (empfohlen)
- **ACEA E9 oder E11**
- **ACEA C3 / C4** (HTHS \geq 3,5 mPas)
- **API CK-4 oder CJ-4**

VORSICHT	
	<p>Schäden am Dieseloxydationskatalysator (DOC) durch ungeeignetes Motoröl.</p> <p>Ungeeignetes Motoröl beeinträchtigt die Funktionsweise und Lebensdauer des Katalysators.</p> <p>Nur Motoröle mit sehr niedrigen Anteilen an Sulfatasche, Phosphor und Schwefel - so genannte „Low SAPS“ Öle - verwenden, welche mindestens eine der oben genannten Spezifikationen erfüllen.</p>

Öl-Viskosität



Wählen Sie die empfohlene Viskosität in Abhängigkeit von der Startart (Reversier-, Handkurbel- oder Elektrostart) und von der Umgebungstemperatur, bei welcher der Motor betrieben wird.

VORSICHT

Motorschaden durch ungeeignetes Motoröl.

Ungeeignetes Motoröl führt zu erheblicher Verkürzung der Motor-Lebensdauer.
Nur Motoröl verwenden, welches die oben genannten Spezifikationen erfüllt.

4.4 Kraftstoff

Kraftstoffsorte

Geeignet sind alle Dieselmotorkraftstoffe, die den Mindestanforderungen folgenden Spezifikationen entsprechen:

- **Europa: EN 590**
- **UK: BS 2869 A1 / A2**
- **USA: ASTM D 975-09a 1-D S15 oder 2-D S15**

VORSICHT

Gefahr von Motorschäden durch minderwertigen Kraftstoff.

Verwendung von Kraftstoff, der nicht die genannten Spezifikationen erfüllt, kann zu Motorschäden führen.

- Verwendung von Kraftstoffen mit abweichender Spezifikation nur nach vorheriger Genehmigung durch Motorenfabrik HATZ (Stammwerk).

VORSICHT**Gefahr von Betriebsstörungen durch überalterten Kraftstoff.**

Wenn Dieselmotorkraftstoff über einen längeren Zeitraum im Kraftstoffbehälter verbleibt bzw. in Kanistern gelagert wird, können sich - bedingt durch den Alterungsprozess des Kraftstoffes - Ablagerungen bilden. Diese Ablagerungen führen zu Betriebsstörungen wegen verstopfter Kraftstofffilter und zu Schäden an der Einspritzanlage.

- Bei Geräten, die über einen Zeitraum von mehr als 3 Monaten nicht benutzt werden, sind die vorgeschriebenen Einlagerungsmaßnahmen durchzuführen (siehe Kapitel *10.1 Lagerung des Geräts*, Seite 83).
- Nur frischen Dieselmotorkraftstoff tanken, wie er zum Beispiel an Tankstellen angeboten wird.

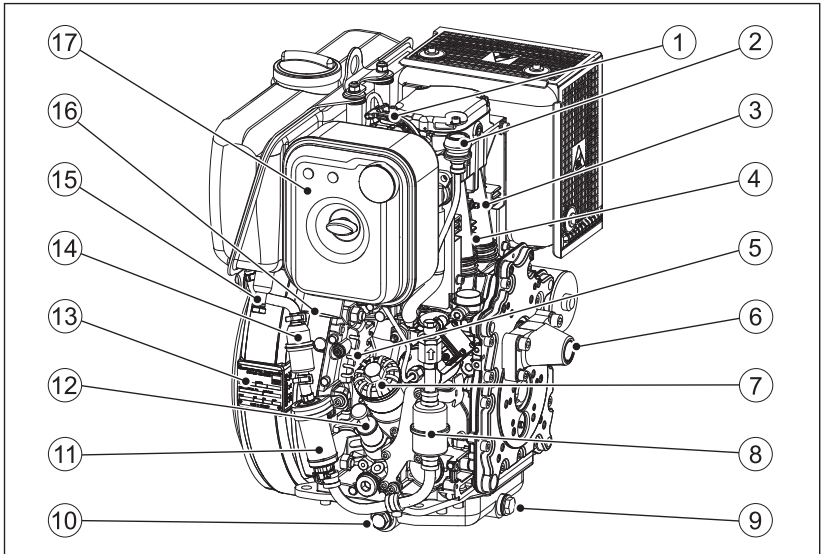
Winterkraftstoff

Dieselmotorkraftstoff verliert bei tiefen Temperaturen an Fließvermögen, was zu Betriebsstörungen führen kann. Bei Außentemperaturen unter 0 °C kältebeständigen Winter-Dieselmotorkraftstoff verwenden.

5 Motorübersicht

5.1 Bezeichnung der Bauteile

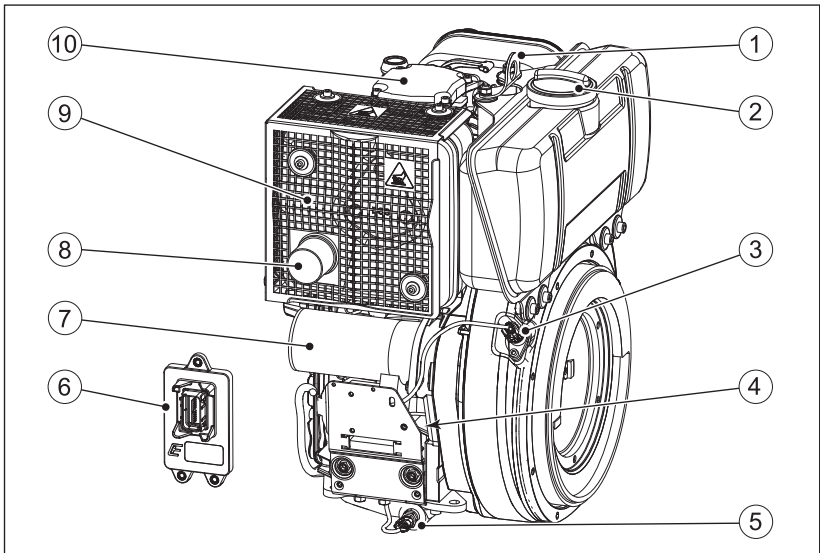
Ansaugseite



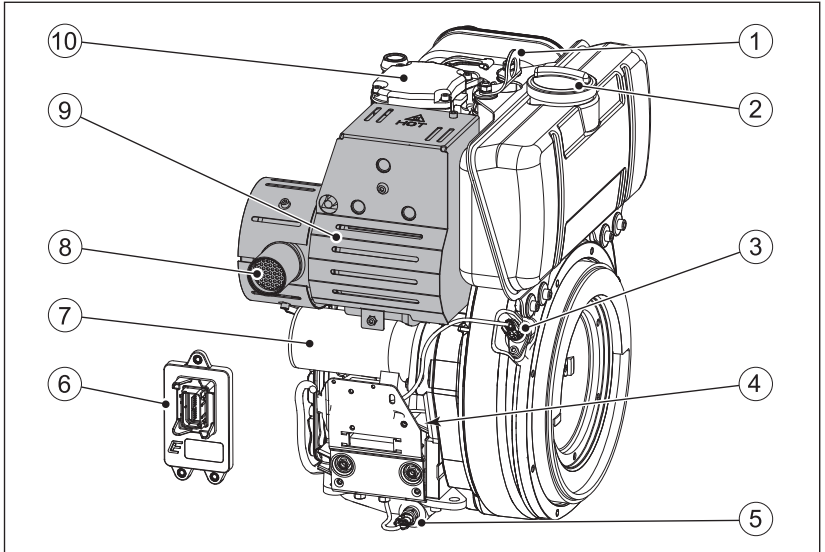
1	Dekompressionshebel
2	Luftfilter-Wartungsanzeige (Option)
3	Temperaturschalter
4	Kühlluftaustritt
5	Ansaugöffnung für Kühlluft
6	Führungshülse für Andrehkurbel (bei Ausführung mit Not-Handstart-Einrichtung)
7	Ölfiler (Option)
8	Kraftstoff-Hauptfilter
9	Ölablassschraube (vorne)
10	Ölablassschraube (seitlich)
11	Elektrische Kraftstoffpumpe
12	Öleinfüllöffnung und Ölmesstab
13	Motor-Typenschild
14	Kraftstoff-Vorfilter
15	Wasserabscheider

16	Ansaugöffnung für Verbrennungsluft
17	Trockenluftfilter

Abgasseite (Standardausführung)



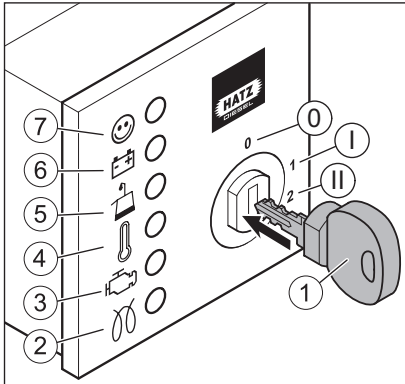
1	Hebeöse
2	Tankdeckel
3	Kurbelwellen-Drehzahlsensor
4	Spannungsregler
5	Öltemperatursensor
6	Motorsteuergerät
7	Elektrostarter
8	Abgasrohr (Abgasaustritt)
9	Abgasschalldämpfer mit Berührungsschutz
10	Deckel zum Zylinderkopf

Abgasseite (Ausführung mit Dieselpartikelfilter)

1	Hebeöse
2	Tankdeckel
3	Kurbelwellen-Drehzahlsensor
4	Spannungsregler
5	Öltemperatursensor
6	Motorsteuergerät
7	Elektrostarter
8	Abgasrohr (Abgasaustritt)
9	Abgasschalldämpfer mit Dieselpartikelfilter (DPF) und Berührungsschutz
10	Deckel zum Zylinderkopf


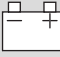




5.2 HATZ-Armaturenkasten

Übersicht



1	Startschlüssel
2	Vorglühanzeige (Option)
3	Motorstörung
4	Motortemperaturanzeige
5	Öldruckanzeige
6	Ladekontrolle
7	Betriebsanzeige
Zündschloss	
0	Aus
I	Betrieb
II	Starten








Symbolerklärung

Symbol	Bedeutung
	<p>Betriebsanzeige Leuchtet während des Betriebs, wenn keine Motorstörung vorliegt.</p>
	<p>Ladekontrolle Störung am Generator oder am Ladestromkreis des Generators. Die Batterie wird nicht mehr geladen. Störung umgehend beheben.</p>
	<p>Öldruckanzeige Motoröldruck zu niedrig. Gefahr von Motorschäden. Motor sofort abstellen und Ölstand kontrollieren (siehe Kapitel 7.5 <i>Ölstand kontrollieren</i>, Seite 42). Bei korrektem Ölstand HATZ-Service-station kontaktieren.</p>
	<p>Motortemperaturanzeige Motortemperatur ist unzulässig hoch. Gefahr von Motorschäden. Motor sofort abstellen! Details zu Fehlersuchmaßnahmen siehe Kapitel 9.1 <i>Störungssuche und -beseitigung</i>, Seite 70.</p>
	<p>Motorstörung Diese Anzeige leuchtet oder blinkt bei Motorstörungen. Details zu Fehlersuchmaßnahmen siehe 9.2 <i>Blinkcodetabelle für Motorstörungen</i>, Seite 75.</p> <p>Je nach Motorausführung reagiert die Motorsteuerung bei Störungen wie folgt:</p> <ul style="list-style-type: none"> ▪ Notlauf Der Motor wechselt in die Notlauffunktion. In dieser Situation wird die Motorleistung reduziert oder die maximale Drehzahl begrenzt. Die Anzeige für Motorstörung leuchtet. ▪ Motorstopp Der Motor stellt selbsttätig ab. Die Anzeige für Motorstörung blinkt. ▪ Warnlampe Auf eine Störung wird nur durch die Anzeige für Motorstörung aufmerksam gemacht.
	<p>Vorglühanzeige Leuchtet bei Temperaturen unter 0 °C. Motor starten, wenn die Anzeige erloschen ist.</p>

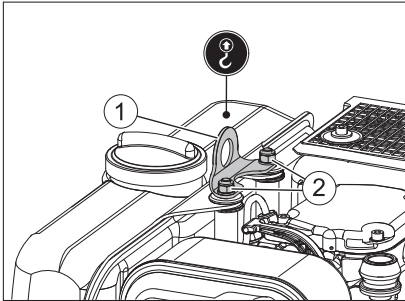
6 Transport, Montage und Inbetriebnahme

6.1 Transport

Sicherheitshinweise

 WARNUNG	
	<p>Verletzungsgefahr durch unsachgemäßes Anheben und Transportieren.</p> <p>Quetschgefahr durch Herabfallen oder Kippen des Motors.</p> <ul style="list-style-type: none"> ▪ Zum Anheben darf nur die serienmäßig angebrachte Hebeöse verwendet werden. ▪ Vor dem Anheben des Motors die Hebeöse auf Beschädigung prüfen. Anheben mit beschädigter Hebeöse ist nicht zulässig. Beschädigte Hebeöse vor dem Anheben erneuern. ▪ Nur geeignete Hebevorrichtungen mit ausreichender Tragfähigkeit verwenden. ▪ Nicht unter schwebende Lasten treten.
 VORSICHT	
	<p>Hebeöse nur für den Transport des Motors verwenden.</p> <p>Nicht verwenden zum Anheben kompletter Geräte.</p>
 VORSICHT	
	<p>Verletzungsgefahr durch Überlastung des Körpers.</p> <p>Anheben des Geräts zum Transport oder Ortswechsel kann zu Verletzungen (z. B. Rücken) führen.</p> <ul style="list-style-type: none"> ▪ Gerät nur mit Hebevorrichtung anheben.
HINWEIS	
	<p>Gefahr der Umweltverschmutzung durch austretende Flüssigkeiten.</p> <p>Wenn das Gerät gekippt wird, könnten Motoröl und Kraftstoff auslaufen.</p> <ul style="list-style-type: none"> ▪ Gerät nur in aufrechter Position transportieren.

Übersicht – Hebeöse



1	Hebeöse (Hebepunkt)
2	Befestigungsmuttern für Hebeöse

Vorgehensweise

Schritt	Tätigkeit
1	Sicherstellen, dass die Hebeöse (1) keine Beschädigungen aufweist.
2	Sicherstellen, dass die Befestigungsmuttern (2) fest angezogen sind. Erst dann den Motor anheben.

Transportbedingungen

- Beim Transport des Geräts die Sicherheitshinweise beachten.
- Beim Transport die gültigen Sicherheits- und Unfallverhütungsvorschriften beachten.
- Nach Anlieferung das Gerät auf Vollständigkeit und Transportschäden prüfen.
- Das Gerät nur im ausgeschalteten und abgekühlten Zustand transportieren.
- Bei Fragen zum Transport des Geräts wenden Sie sich bitte an Ihre nächste **HATZ-Servicestation**. Kontaktmöglichkeiten siehe Kapitel Impressum oder www.hatz-diesel.com.

6.2 Montagehinweise

HATZ-Dieselmotoren sind wirtschaftlich, robust und langlebig. Deshalb sind sie meist in Geräte eingebaut, die gewerblich genutzt werden.

Der Gerätehersteller muss bestehende Vorschriften zur Gerätesicherheit beachten – der Motor ist Teil eines Geräts.

Je nach Einsatz und Einbau des Motors kann es für den Gerätehersteller und für den Gerätebetreiber notwendig werden, Sicherheitseinrichtungen anzubauen, um unsachgemäße Handhabung auszuschließen. Dabei ist zu beachten:

- Teile der Abgasanlage sowie die Oberfläche des Motors sind im Betrieb heiß und dürfen bis zum Erkalten nach abgestelltem Motor nicht berührt werden.
- Falsche Verkabelung bzw. falsche Bedienung der elektrischen Anlage kann zu Funkenbildung führen und muss vermieden werden.
- Sich drehende Teile müssen, nach dem Einbau des Motors in Geräte, vor Berührung geschützt werden.
Für den Riementrieb von Kühlgebläse- und Lichtmaschinenantrieb sind von HATZ Schutzvorrichtungen lieferbar.
- Alle am Motor angebrachten Hinweis- und Warnschilder beachten und in lesbarem Zustand erhalten. Sollte sich ein Aufkleber lösen oder nur noch schwer zu lesen sein, dann muss unverzüglich für Ersatz gesorgt werden! Wenden Sie sich hierzu bitte an Ihre nächste **HATZ-Servicestation**.
- Jede unsachgemäße Veränderung am Motor schließt eine Haftung für daraus resultierende Schäden aus.



Nur die regelmäßige Wartung, entsprechend den Angaben in dieser Anleitung, erhält die Betriebsbereitschaft des Motors.

Die **Montageanleitung** enthält wichtige Hinweise, um den Motor sicherheitsgerecht zu montieren. Sie ist in jeder **Hatz-Servicestation** erhältlich.

Bitte nehmen Sie in Zweifelsfällen vor Inbetriebnahme des Motors mit Ihrer nächsten **HATZ-Servicestation** Kontakt auf.

6.3 Vorbereitung zur Inbetriebnahme




- Die gelieferten Teile auf Vollständigkeit, Beschädigungen oder sonstige Auffälligkeiten prüfen.
- Auf eine ausreichende Belüftung des Aufstellortes achten.

 GEFAHR	
	<p>Lebensgefahr durch Einatmen von Abgasen.</p> <p>In geschlossenen oder schlecht belüfteten Räumen können die giftigen Motorabgase zu Bewusstlosigkeit und sogar zum Tode führen.</p> <ul style="list-style-type: none"> ▪ Gerät niemals in geschlossenen oder schlecht belüfteten Räumen betreiben. ▪ Abgase nicht einatmen.

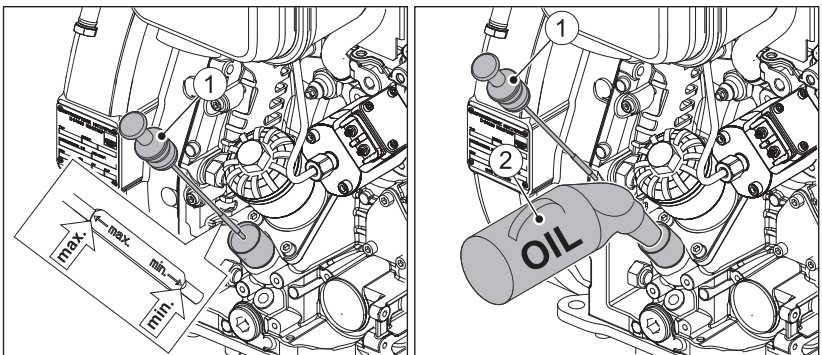
6.4 Motoröl einfüllen (Erstbefüllung)

Die Motoren werden normalerweise ohne Motorölfüllung ausgeliefert.

Sicherheitshinweis

 VORSICHT	
 	<p>Verletzungsgefahr</p> <p>Längerer Kontakt mit Motoröl kann zu Hautreizungen führen.</p> <ul style="list-style-type: none"> ▪ Schutzhandschuhe tragen. ▪ Bei Hautkontakt die betroffenen Hautpartien gründlich mit Wasser und Seife waschen.
VORSICHT	
	<p>Gefahr eines späteren Motorschadens.</p> <ul style="list-style-type: none"> ▪ Motorbetrieb mit einem Ölstand unterhalb der min.-Markierung oder oberhalb der max.-Markierung kann zu Motorschäden führen. ▪ Bei der Ölstandskontrolle muss der Motor waagrecht stehen und seit einigen Minuten abgestellt sein.

Übersicht



1	Ölmesstab
2	Ölnachfüllbehälter

Vorgehensweise

Schritt	Tätigkeit
1	Ölmesstab (1) herausziehen und säubern.

Schritt	Tätigkeit
2	Motoröl einfüllen. Spezifikation und Viskosität siehe Kapitel 4.3 <i>Motoröl</i> , Seite 23. Füllmenge siehe Kapitel 4.1 <i>Motordaten und Füllmengen</i> , Seite 21.
3	Ölmesstab wieder einführen.
4	Ölmesstab herausziehen und Ölstand kontrollieren.
5	Ggf. Motoröl bis zur max.-Markierung nachfüllen.
6	Ölmesstab wieder einführen.

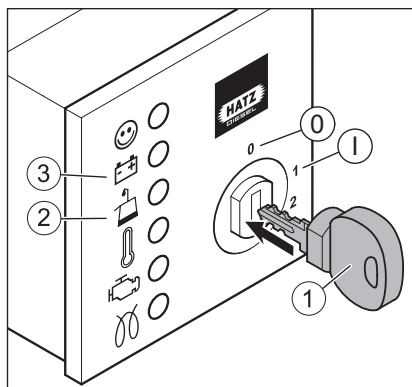
6.5 Kraftstoffsystem entlüften

Voraussetzungen

Das Entlüften des Kraftstoffsystems ist in den nachfolgenden Situationen erforderlich:

- bei Erstbefüllung des Kraftstoffbehälters
- nach dem Wechseln des Kraftstofffilters
- Motor stellt ab wegen leergefahrenem Kraftstoffbehälter

Übersicht



1	Startschlüssel
2	Öldruckanzeige
3	Ladekontrolle
Zündschloss	
0	Aus
I	Betrieb

Vorgehensweise

Schritt	Tätigkeit
1	Startschlüssel bis zum Anschlag einstecken und in Stellung „I“ drehen. Öldruckanzeige (2) und Ladekontrolle (3) leuchten auf.
2	Startschlüssel auf Stellung „I“ belassen, bis die elektrische Kraftstoffpumpe hörbar abschaltet (nach ca. 10 Sekunden).
3	Startschlüssel auf Stellung „0“ zurückdrehen. <i>Hinweis:</i> Die Schritte 2 und 3 mehrmals durchführen um die Luft aus dem Kraftstoffsystem zu drücken.
4	Nach dem Entlüftungsvorgang sind mehrere Startversuche mit dem Elektrostarter notwendig, bis der Motor wieder läuft. Motor starten siehe Kap. 7.3 <i>Motor starten, Seite 38</i>

7 Bedienung und Betrieb

7.1 Sicherheitshinweise

HINWEIS	
	<p>Sicherheitskapitel beachten!</p> <p>Die grundlegenden Sicherheitshinweise im Kapitel 3 <i>Sicherheit</i>, Seite 7 beachten.</p>
! WARNUNG	
	<p>Verletzungsgefahr durch Schäden und Defekte am Gerät.</p> <ul style="list-style-type: none"> ▪ Gerät im Falle einer lokalisierten und identifizierten Beschädigung keinesfalls in Betrieb nehmen. ▪ Defekte Komponenten austauschen.
! WARNUNG	
	<p>Verletzungsgefahr durch Missachten der Handlungsanweisungen und durch eigenmächtige Handlungen am Gerät.</p> <ul style="list-style-type: none"> ▪ Verantwortung des in Betrieb nehmenden Personals festlegen. ▪ Defekte Geräteteile sofort austauschen. ▪ Installationsbedingungen bei der Erstinbetriebnahme bzw. nach längerem Stillstand überprüfen.
VORSICHT	
	<p>Gefahr von Motorschäden durch Niedriglastbetrieb.</p> <p>Ein Betrieb über längere Zeit ohne Last oder mit sehr geringer Last kann das Laufverhalten des Motors beeinträchtigen.</p> <ul style="list-style-type: none"> ▪ Motorauslastung von mindestens 15 % sicherstellen. ▪ Nach Niedriglastbetrieb den Motor vor dem Abstellen noch für kurze Zeit mit deutlich erhöhter Last betreiben.

7.2 Prüfungen durchführen

Vor dem Starten

Vor dem Starten des Motors müssen einige Prüfungen durchgeführt werden, um einen einwandfreien Betrieb des Geräts sicherzustellen.




Vorgehensweise

Schritt	Prüfung
1	Gerät steht sicher und eben.
2	Aufstellort ausreichend belüftet.
3	Ausreichend Kraftstoff im Tank (siehe Kapitel 7.6 <i>Kraftstoff nachfüllen</i> , Seite 44).
4	Ausreichend Motoröl im Motorgehäuse (siehe Kapitel 6.4 <i>Motoröl einfüllen (Erstbefüllung)</i> , Seite 34).
5	Niemand befindet sich im Gefahrenbereich des Motors bzw. Gerätes.
6	Alle Schutzvorrichtungen sind angebracht.

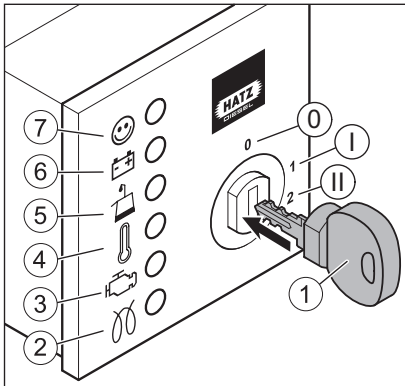
7.3 Motor starten

Den Motor – wenn möglich – durch Auskuppeln vom anzutreibenden Gerät trennen. Gerät grundsätzlich auf Leerlauf schalten.

Sicherheitshinweise

 GEFAHR	
	<p>Lebensgefahr durch Einatmen von Abgasen.</p> <p>In geschlossenen oder schlecht belüfteten Räumen können die giftigen Motorabgase zu Bewusstlosigkeit und sogar zum Tode führen.</p> <ul style="list-style-type: none"> ▪ Gerät niemals in geschlossenen oder schlecht belüfteten Räumen betreiben. ▪ Abgase nicht einatmen.
VORSICHT	
	<p>Gefahr von Motorschäden durch Verwendung von Starthilfe-Sprays.</p> <ul style="list-style-type: none"> ▪ Die Verwendung von Starthilfe-Sprays kann zu unkontrollierten Zündungen führen. ▪ Motorschäden durch unkontrollierte Zündungen. ▪ Niemals Starthilfe-Sprays verwenden.
HINWEIS	
	<p>Siehe auch Startanweisungen in der Dokumentation zur gesamten Maschine.</p>

Übersicht – HATZ-Armaturenkasten




1	Startschlüssel
2	Vorglühanzeige (Option)
3	Motorstörung
4	Motortemperaturanzeige
5	Öldruckanzeige
6	Ladekontrolle
7	Betriebsanzeige
Zündschloss	
0	Aus
I	Betrieb
II	Starten

HINWEIS





Weitere Details zum Armaturenkasten siehe Kapitel 5.2 *HATZ-Armaturenkasten*, Seite 29.

Vorgehensweise

HINWEIS	
	<ul style="list-style-type: none"> ▪ Max. 30 Sekunden starten. Wenn der Motor dann noch nicht läuft, Startschlüssel in Stellung „0“ zurückdrehen und Ursache beseitigen (siehe Kapitel 9.1 <i>Störungssuche und -beseitigung</i>, Seite 70). ▪ Vor jedem erneuten Anlassen den Startschlüssel in Stellung „0“ zurückdrehen. ▪ Die Wiederhol Sperre im Zündschloss verhindert, dass der Anlasser bei laufendem Motor eingreift und dadurch beschädigt werden kann.



Schritt	Tätigkeit
1	Startschlüssel bis zum Anschlag einstecken und in Stellung „I“ drehen. Öldruckanzeige (5) und Ladekontrolle (6) leuchten auf. Wenn die Vorglühanzeige (2) leuchtet, warten bis diese erlischt, dann mit dem nächstem Schritt fortfahren.
2	Startschlüssel in Stellung „II“ drehen.
3	Sobald der Motor läuft, Startschlüssel loslassen. <ul style="list-style-type: none"> ▪ Der Startschlüssel federt selbsttätig in Stellung „I“ zurück und verbleibt während des Betriebs in dieser Stellung. ▪ Öldruckanzeige (5) und Ladekontrolle (6) müssen erlöschen. ▪ Betriebsanzeige (7) leuchtet auf und signalisiert, dass keine Motorstörung vorliegt.

HINWEIS	
	<ul style="list-style-type: none"> ▪ Bei eventuellen Unregelmäßigkeiten, Motor sofort abstellen. ▪ Störung lokalisieren und beheben. ▪ Details zu Fehlersuchmaßnahmen siehe Kapitel 9.1 <i>Störungssuche und -beseitigung</i>, Seite 70.

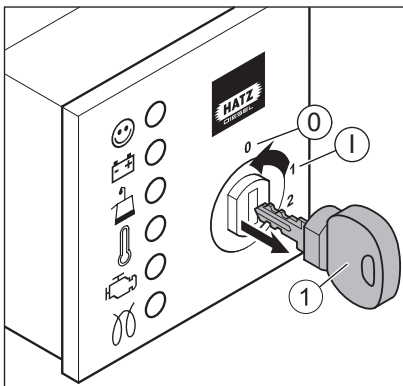
HINWEIS	
	<p>Wenn der Motor in Betrieb ist, entsteht in der Ansaugöffnung für Verbrennungsluft ein Unterdruck. Position der Ansaugöffnung siehe Kap. 5 <i>Motorübersicht</i>, Seite 26.</p> <ul style="list-style-type: none"> ▪ Körperteile und Kopfhaar von der Ansaugöffnung fernhalten.

7.4 Motor abstellen

Sicherheitshinweise

! VORSICHT	
	<p>Verletzungsgefahr durch unbefugten Zugriff.</p> <p>Wenn Unbefugte am Gerät hantieren, besteht Verletzungsgefahr.</p> <ul style="list-style-type: none"> Bei Betriebsunterbrechungen bzw. nach Arbeitsschluss Startschlüssel vor unbefugtem Zugriff schützen.
VORSICHT	
	<p>Gefahr von Motorschäden.</p> <ul style="list-style-type: none"> Den Motor niemals am Dekompressionshebel abstellen.
HINWEIS	
	<p>Siehe auch Anweisungen in der Dokumentation zur gesamten Maschine.</p>

Übersicht – HATZ-Armaturenkasten



1	Startschlüssel
---	----------------

Zündschloss

0	Aus
---	-----

I	Betrieb
---	---------

Vorgehensweise

Schritt	Tätigkeit
1	Startschlüssel in Stellung „0“ drehen. Der Motor stellt ab. Alle Kontrollleuchten erlöschen. <i>Hinweis:</i> Nach dem Abstellen läuft der Motor noch einige Sekunden nach. Vor weiteren Tätigkeiten warten, bis alle sich bewegenden Komponenten vollständig stillstehen.
2	Startschlüssel abziehen.

HINWEIS



Gefahr der Batterie-Tiefentladung.

- Startschlüssel bei abgestelltem Gerät immer in Stellung „0“ drehen, sonst droht eine Tiefentladung der Batterie.

7.5 Ölstand kontrollieren

Sicherheitshinweise



VORSICHT



Verbrennungsgefahr.

- Bei Arbeiten am heißen Motor besteht Verbrennungsgefahr.
- Schutzhandschuhe tragen.



VORSICHT



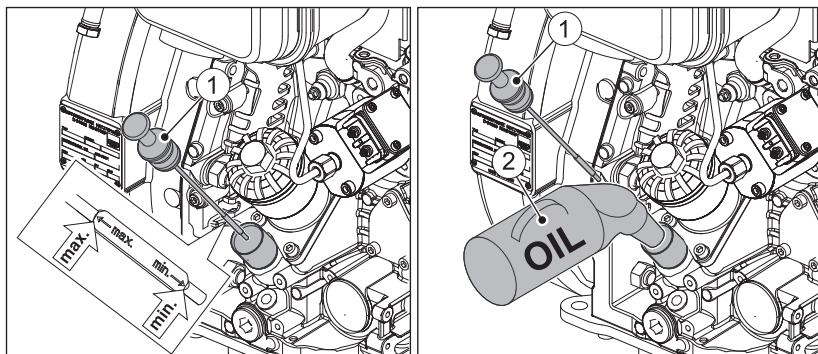
Verletzungsgefahr

- Längerer Kontakt mit Motoröl kann zu Hautreizungen führen.
- Schutzhandschuhe tragen.
 - Bei Hautkontakt die betroffenen Hautpartien gründlich mit Wasser und Seife waschen.



VORSICHT**Gefahr eines späteren Motorschadens.**

- Motorbetrieb mit einem Ölstand unterhalb der **min.**-Markierung oder oberhalb der **max.**-Markierung kann zu Motorschäden führen.
- Bei der Ölstandskontrolle muss der Motor waagrecht stehen und seit einigen Minuten abgestellt sein.

Übersicht

1	Ölmesstab
2	Ölnachfüllbehälter

Vorgehensweise — Ölstand kontrollieren/Öl nachfüllen

Schritt	Tätigkeit
1	Motor abstellen und einige Minuten warten, damit sich das Motoröl im Kurbelgehäuse sammeln kann. Motor muss waagrecht stehen.
2	Verunreinigungen am Motor im Bereich des Ölmesstabs (1) entfernen.
3	Ölmesstab herausziehen und säubern.
4	Ölmesstab wieder einführen.
5	Ölmesstab herausziehen und Ölstand kontrollieren.
6	Ist der Ölstand in der Nähe der min. -Markierung, Motoröl bis zur max. -Markierung nachfüllen. Spezifikation und Viskosität siehe Kapitel 4.3 <i>Motoröl</i> , Seite 23.
7	Ölmesstab wieder einführen.

7.6 Kraftstoff nachfüllen

Sicherheitshinweise

 GEFAHR	
 	<p>Feuergefahr durch Kraftstoff.</p> <p>Auslaufender oder verschütteter Kraftstoff kann sich an heißen Motorteilen entzünden und schwere Verbrennungen verursachen.</p> <ul style="list-style-type: none"> ▪ Nur bei abgestelltem und abgekühltem Motor auftanken. ▪ Nie in der Nähe offener Flammen oder zündfähiger Funken auftanken. ▪ Nicht rauchen. ▪ Kraftstoff nicht verschütten.
 VORSICHT	
	<p>Gefahr der Umweltverschmutzung durch verschütteten Kraftstoff.</p> <p>Kraftstoffbehälter nicht überfüllen und keinen Kraftstoff verschütten.</p> <ul style="list-style-type: none"> ▪ Entweichenden Kraftstoff auffangen und entsprechend den örtlichen Umweltbestimmungen entsorgen.
 VORSICHT	
 	<p>Verletzungsgefahr.</p> <p>Wiederholter Kontakt mit Dieselmotorkraftstoff kann zu spröder und rissiger Haut führen.</p> <ul style="list-style-type: none"> ▪ Schutzhandschuhe tragen. ▪ Bei Hautkontakt die betroffenen Hautpartien gründlich mit Wasser und Seife waschen.
VORSICHT	
	<p>Motorschaden durch minderwertigen Kraftstoff.</p> <p>Verwendung von Kraftstoff, der nicht die genannten Spezifikationen erfüllt, kann zu Motorschäden führen.</p> <ul style="list-style-type: none"> ▪ Nur Kraftstoff gemäß Kapitel 4.4 <i>Kraftstoff</i>, Seite 24 verwenden. ▪ Verwendung von Kraftstoffen mit abweichender Spezifikation nur nach vorheriger Genehmigung durch Motorenfabrik HATZ (Stammwerk).

Übersicht



1	Kraftstoffbehälter
2	Tankdeckel

Vorgehensweise

HINWEIS



Tank möglichst nie leer fahren, da sonst Luft in das Kraftstoffsystem geraten kann. Dies kann zu Schäden an der Einspritzanlage führen.




Wird der Tank trotzdem leer gefahren, folgendermaßen vorgehen:

- Kraftstoffbehälter mit Dieseldieselkraftstoff befüllen.
- Kraftstoffsystem entlüften (siehe Kapitel 6.5 *Kraftstoffsystem entlüften*, Seite 35).

Schritt	Tätigkeit
1	Tankdeckel öffnen.
2	Kraftstoffbehälter mit Dieseldieselkraftstoff befüllen.
3	Tankdeckel schließen.

7.7 Wasserabscheider kontrollieren

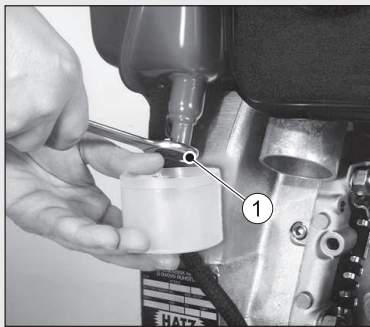
Sicherheitshinweise

 VORSICHT	
	<p>Gefahr der Umweltverschmutzung durch verschütteten Kraftstoff.</p> <p>Wenn das Wasser aus dem Wasserabscheider abgelassen wird, wird auch eine geringe Menge Kraftstoff mit abgelassen.</p> <ul style="list-style-type: none"> ▪ Austretendes Wasser-Kraftstoffgemisch auffangen und entsprechend den örtlichen Umweltbestimmungen entsorgen.
HINWEIS	
	<p>Das Intervall für die Kontrolle des Wasserabscheiders hängt ausschließlich vom Wasseranteil im Kraftstoff sowie von der Sorgfalt beim Betanken ab und sollte mindestens einmal wöchentlich durchgeführt werden.</p>

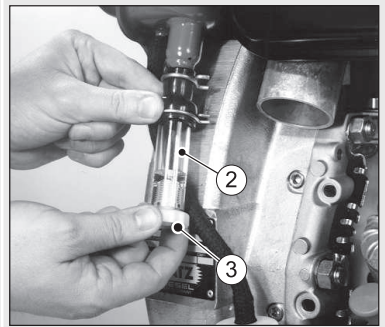
Übersicht

Wasser im Tank sammelt sich an der tiefsten Stelle des Tanks im Wasserabscheider.

Standard



Ausführung mit Schauglas



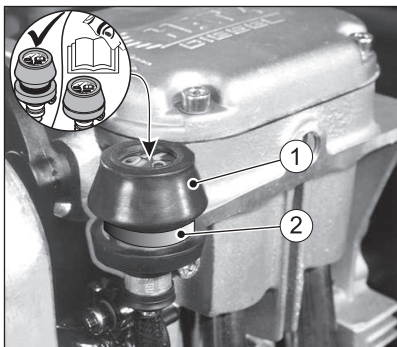
1	Ablassschraube, Sechskant (Standard)
2	Schauglas (Zusatzausstattung)
3	Ablassschraube (handbetätigt)

Vorgehensweise

Schritt	Tätigkeit
1	Ausführung mit Schauglas: Schauglas (2) auf Wasserinhalt überprüfen. Angesammeltes Wasser ist durch eine klare Trennlinie gegenüber dem darüberliegenden Dieseldieselfkraftstoff deutlich erkennbar.
2	Geeigneten Behälter unter die Ablassschraube (1) bzw. (3) platzieren. <i>HINWEIS:</i> Bei ungünstiger Zugänglichkeit kann ein Verlängerungsschlauch auf die Ablassschraube (3) aufgesteckt werden.
3	Ablassschraube (1) bzw. (3) öffnen und das Wasser in den Behälter ablassen.
4	Sobald Kraftstoff austritt, Ablassschraube schließen.
5	Wasser-Kraftstoffgemisch entsprechend den örtlichen Umweltbestimmungen entsorgen.

7.8 Luftfilter-Wartungsanzeige (Option) kontrollieren

Übersicht



1	Gummibalg
2	Grünes Feld



Vorgehensweise


Schritt	Tätigkeit
1	Motor kurz auf Höchstdrehzahl bringen.
2	Wenn sich der Gummibalg (1) zusammenzieht und das grüne Feld (2) überdeckt, Luftfilteranlage umgehend kontrollieren (siehe Kapitel 8.2.10 <i>Trockenluftfilter warten</i> , Seite 66).
3	Unter staubigen Bedingungen den Gummibalg (1) mehrmals täglich kontrollieren.

8 Wartung

8.1 Allgemeine Wartungshinweise

Sicherheitshinweise

 WARNUNG	
	<p>Verletzungsgefahr durch Missachtung der Handlungsanweisungen und durch eigenmächtige Handlungen am Gerät.</p> <ul style="list-style-type: none"> ▪ Alle gegebenen Anweisungen beachten. ▪ Keine Tätigkeiten ausführen, zu denen keine Qualifikation vorliegt. Ggf. an entsprechend eingewiesenes Personal wenden.

HINWEIS	
	<p>Sicherheitskapitel beachten!</p> <p>Die grundlegenden Sicherheitshinweise im Kapitel 3 <i>Sicherheit</i>, Seite 7 beachten.</p>

- Wartungsaufgaben dürfen nur von eingewiesenem Personal vorgenommen werden.
- Die Unfallverhütungsmaßnahmen richten sich nach den lokalen Unfallverhütungsvorschriften.
- Vorgeschriebene Einstell- und Wartungsarbeiten fristgemäß durchführen.
- Defekte Geräteteile schnellstmöglich austauschen.
- Persönliche Schutzausrüstung immer verwenden.
- Nur einwandfreie Werkzeuge verwenden!
- Der Einbau von ungeeigneten Ersatzteilen kann zu Problemen führen. Für Schäden oder Folgeschäden, die daraus entstehen, können wir keine Haftung übernehmen. Wir empfehlen deshalb die Verwendung von **Original HATZ-Ersatzteilen**.
- Die in dieser Anleitung vorgeschriebenen Wartungsbedingungen exakt einhalten.
- Veränderungen am Gerät nur in Abstimmung mit dem Hersteller durchführen.
- Wartungsarbeiten nur bei abgestelltem Motor durchführen.
- Startschlüssel vor unbefugtem Zugriff schützen.
- Vor Durchführung von Wartungsarbeiten Minuspol der Batterie abklemmen.
- Für die Handhabung und Entsorgung von Altöl, Filtern und Reinigungsmitteln sind die Vorschriften des Gesetzgebers zu beachten.

- Nach Beendigung der Wartungsarbeiten überprüfen, ob sämtliche Werkzeuge, Schrauben, Hilfsmittel oder Gegenstände vom Gerät entfernt und alle Schutzvorrichtungen wieder angebracht sind.
- Vor dem Starten sicherstellen, dass sich niemand im Gefahrenbereich des Motors bzw. Geräts befindet.



Durchführung von Wartungsarbeiten

Das gesamte Gerät ist wartungsfreundlich ausgeführt. Wartungsrelevante Teile sind leicht zugänglich angebracht.


- Wartungsarbeiten in den vorgeschriebenen Abständen gewissenhaft durchführen, um vorzeitigen Verschleiß des Geräts zu vermeiden.
- Die am Gerät angebrachten Hinweis- und Warnschilder beachten.
- Bei Wartungsarbeiten gelöste Schraubenverbindungen stets wieder festziehen.
- Nach erfolgten Wartungs- und Reparaturarbeiten einen Funktionstest (Probelauf) durchführen.
- Für Wartungsarbeiten, die nicht in den Wartungsunterlagen aufgeführt und beschrieben sind, setzen Sie sich bitte mit Ihrer nächsten **HATZ-Service-Station** in Verbindung.

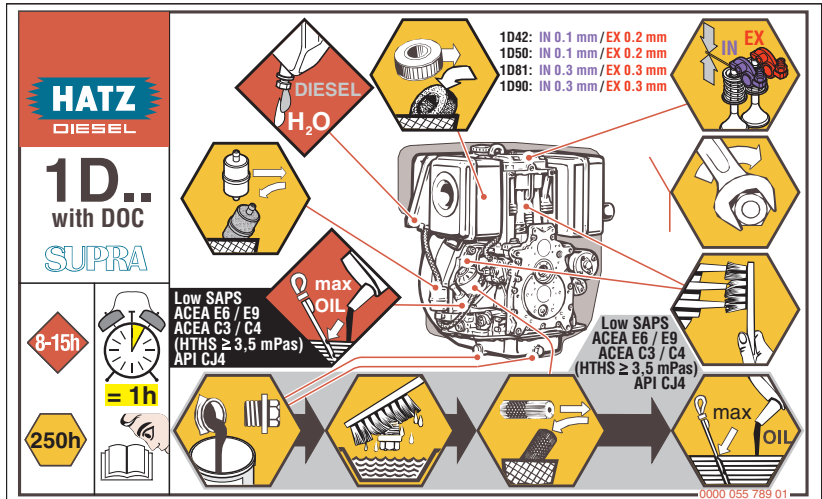
8.2 Wartungsarbeiten

Sicherheitshinweis

 VORSICHT	
	<p>Verletzungsgefahr durch Nichtbeachtung von Warnhinweisen.</p> <ul style="list-style-type: none"> ▪ Wartungsarbeiten nur bei abgestelltem Motor durchführen. ▪ Startschlüssel vor unbefugtem Zugriff schützen. ▪ Minuspol der Batterie abklemmen. ▪ Nach Beendigung der Wartungsarbeiten überprüfen, ob sämtliche Werkzeuge vom Gerät entfernt sind.

8.2.1 Hinweisschild Wartung

HINWEIS	
	<p>Der abgebildete Wartungsaufkleber wird mit jedem Motor mitgeliefert.</p> <ul style="list-style-type: none"> ▪ Er soll an gut sichtbarer Stelle am Motor oder Gerät aufgeklebt sein. ▪ Maßgeblich für die Wartungsintervalle ist der Wartungsplan (siehe Kapitel 8.2.2 <i>Wartungsplan, Seite 51</i>)



8.2.2 Wartungsplan



Tägliche Kontrolle

Symbol	Intervall	Tätigkeit/Kontrolle	Kapitel
	Alle 8-15 Betriebsstunden bzw. vor dem täglichen Start	Ölstand kontrollieren	7.5 Ölstand kontrollieren, Seite 42
		Luftfilter-Wartungsanzeige kontrollieren	7.8 Luftfilter-Wartungsanzeige (Option) kontrollieren, Seite 47
		Ansaugbereich der Verbrennungsluft kontrollieren	8.2.3 Ansaugbereich der Verbrennungsluft kontrollieren, Seite 53
		Kühlluftbereich kontrollieren	8.2.4 Kühlluftbereich kontrollieren, Seite 55

Erste Wartung bei neuen oder generalüberholten Motoren

Symbol	Wartungsintervall	Wartungstätigkeit/Kontrolle	Kapitel
	Nach den ersten 25 Betriebsstunden	Motoröl wechseln.	<i>8.2.5 Motoröl und Ölfilter wechseln, Seite 56</i>
		Ventilspiel prüfen und einstellen.	<i>8.2.6 Ventilspiel prüfen und einstellen, Seite 60</i>
		Schraubverbindungen überprüfen.	<i>8.2.8 Schraubverbindungen überprüfen, Seite 63</i>

Routinemäßige Wartung

Symbol	Wartungsintervall	Wartungstätigkeit/Kontrolle	Kapitel
	Wöchentlich	Wasserabscheider kontrollieren	<i>7.7 Wasserabscheider kontrollieren, Seite 46</i>
	Alle 250 Betriebsstunden oder alle 12 Monate	Diagnose des Motormanagements ^{1) 2)} (Von geschultem Fachpersonal durchzuführen)	
		Motoröl wechseln ²⁾	<i>8.2.5 Motoröl und Ölfilter wechseln, Seite 56</i>
		Ventilspiel prüfen und einstellen ²⁾	<i>8.2.6 Ventilspiel prüfen und einstellen, Seite 60</i>
		Kühlluftbereich reinigen ²⁾	<i>8.2.7 Kühlluftbereich reinigen, Seite 62</i>
		Schraubverbindungen überprüfen ²⁾	<i>8.2.8 Schraubverbindungen überprüfen, Seite 63</i>
		Kraftstoff-Vorfilter und Kraftstoff-Hauptfilter wechseln ^{2) 3)}	<i>8.2.9 Kraftstofffilter wechseln, Seite 63</i>
		Trockenluftfilter warten ²⁾	<i>8.2.10 Trockenluftfilter warten, Seite 66</i>
	Alle 500 Betriebsstunden	Dieselpartikelfilter (DPF) reinigen ⁴⁾ (Von geschultem Fachpersonal durchzuführen)	
	Alle 1500 Betriebsstunden	Dieselpartikelfilter (DPF) wechseln	

¹⁾ Das Motorsteuergerät wertet während des Betriebs stetig motorrelevante Daten aus. Bei auftretenden Motorstörungen oder Abweichungen von den Sollwerten werden diese Daten in den Fehlerspeicher geschrieben. Gespeicherte Daten können zur Fehlerdiagnose von einem Hatz Servicepartner mit Hilfe der Hatz Diagnose Software HDS² ausgelesen und ausgewertet werden. Somit können Störungen frühzeitig erkannt und beseitigt bzw. eine vorbeugende Wartung durchgeführt werden.

²⁾ Wartung nach Wartungsintervall oder nach 12 Monaten, je nachdem welches Kriterium zuerst eintritt.




³⁾ Die Abstände, in denen die Wartungsarbeiten am Kraftstofffilter durchzuführen sind, hängen vom Reinheitsgrad des verwendeten Kraftstoffes ab und sind ggf. auf 150 Betriebsstunden zu kürzen

⁴⁾ Nur bei Ausführung mit Dieselpartikelfilter, siehe Kap. 5 *Motorübersicht*, Seite 26. Zur Aufbereitung des Dieselpartikelfilters bietet Hatz das Reinigungsprogramm **EasyClean** an.

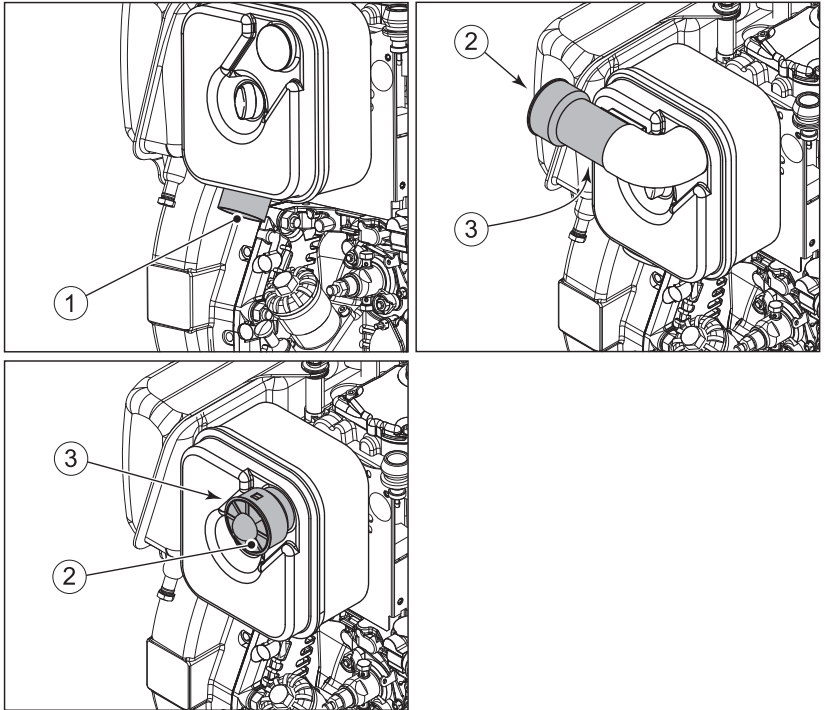
Weitere Hinweise siehe <https://parts.hatz.com/service/easyclean/>

8.2.3 Ansaugbereich der Verbrennungsluft kontrollieren

Sicherheitshinweise

 VORSICHT	
	<p>Verbrennungsgefahr.</p> <p>Bei Arbeiten am heißen Motor besteht Verbrennungsgefahr.</p> <ul style="list-style-type: none"> ▪ Motor abkühlen lassen. ▪ Schutzhandschuhe tragen.
HINWEIS	
	<p>Bei starker Verschmutzung die Wartungsintervalle entsprechend verkürzen (siehe Kapitel 8.2.2 <i>Wartungsplan</i>, Seite 51).</p>

Übersicht



1	Ansaugöffnung am Trockenluftfilter
2	Ansaugöffnung am Zyklon-Vorabscheider (Option)
3	Staubaustrittsöffnung am Zyklon-Vorabscheider

Vorgehensweise

Schritt	Tätigkeit
1	<p>Je nach Ausführung, die Ansaugöffnung (1 oder 2) auf grobe Verschmutzung wie Blätter, starke Staubansammlung etc. kontrollieren.</p> <p>Bei starker Verschmutzung folgende Tätigkeiten durchführen:</p> <ul style="list-style-type: none"> ▪ Kap. 8.2.10 <i>Trockenluftfilter warten</i>, Seite 66.
2	<p>Bei Ausführung mit Zyklon-Vorabscheider, zusätzlich zu Schritt 1, die Staubaustrittsöffnung (3) auf freien Durchgang prüfen und ggf. reinigen.</p>

8.2.4 Kühlluftbereich kontrollieren

Sicherheitshinweise



VORSICHT



Verbrennungsgefahr.

Bei Arbeiten am heißen Motor besteht Verbrennungsgefahr.

- Motor vor Wartungsarbeiten abkühlen lassen.

VORSICHT

Gefahr von Motorschäden durch Überhitzung.

Die Motortemperaturanzeige (Option) leuchtet auf, sobald der Motor unzulässig heiß wird.

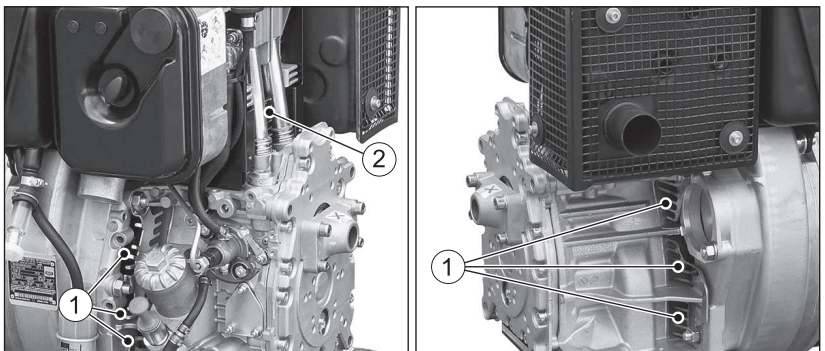
- Motor sofort abstellen und Ursache beseitigen.

HINWEIS



Bei starker Verschmutzung die Wartungsintervalle entsprechend verkürzen (siehe Kapitel 8.2.2 *Wartungsplan*, Seite 51).

Übersicht



1	Ansaugöffnung für Kühlluft
2	Kühlluftaustritt

Vorgehensweise

Schritt	Tätigkeit
1	Je nach Ausführung, Ansaugöffnung (1) und Kühlluftaustritt (2) auf grobe Verschmutzung wie Blätter, starke Staubansammlung etc. kontrollieren und ggf. reinigen (siehe Kapitel 8.2.7 <i>Kühlluftbereich reinigen</i> , Seite 62).

8.2.5 Motoröl und Ölfilter wechseln

Dieses Kapitel enthält folgende Abschnitte:

- **Motoröl ablassen**
- **Ölfilter wechseln**
- **Motoröl einfüllen**

Sicherheitshinweise

 VORSICHT	
 	<p>Verbrennungsgefahr.</p> <p>Bei Arbeiten am Motor droht Verbrennungsgefahr durch heißes Öl.</p> <ul style="list-style-type: none"> ▪ Schutzausrüstung (Handschuhe) tragen.
 VORSICHT	
	<p>Gefahr der Umweltverschmutzung durch Altöl.</p> <p>Altöl ist wassergefährdend.</p> <ul style="list-style-type: none"> ▪ Nicht in das Grundwasser, in Gewässer oder in die Kanalisation gelangen lassen. ▪ Altöl auffangen und entsprechend den örtlichen Umweltbestimmungen entsorgen.
 VORSICHT	
 	<p>Verletzungsgefahr</p> <p>Längerer Kontakt mit Motoröl kann zu Hautreizungen führen.</p> <ul style="list-style-type: none"> ▪ Schutzhandschuhe tragen. ▪ Bei Hautkontakt die betroffenen Hautpartien gründlich mit Wasser und Seife waschen.

**VORSICHT****Verletzungsgefahr.**

Bei Arbeiten mit Druckluft können Fremdkörper das Auge treffen.



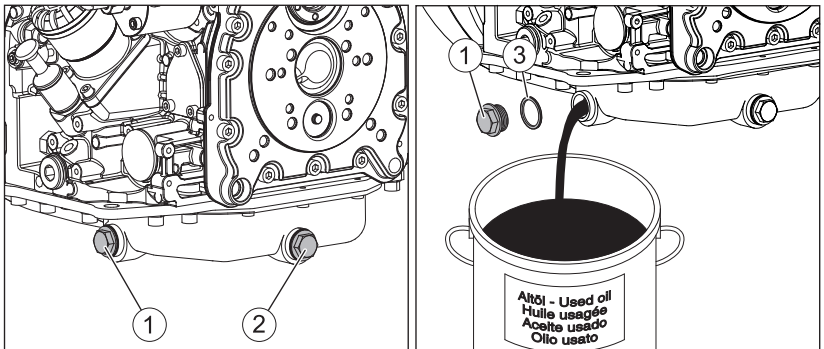
- Schutzbrille tragen.
- Den Druckluftstrahl nie auf Menschen oder sich selbst richten.

VORSICHT**Gefahr eines späteren Motorschadens.**

- Motorbetrieb mit einem Ölstand unterhalb der **min.**-Markierung oder oberhalb der **max.**-Markierung kann zu Motorschäden führen.
- Bei der Ölstandskontrolle muss der Motor waagrecht stehen und seit einigen Minuten abgestellt sein.

HINWEIS

- Der Motor muss waagrecht stehen.
- Der Motor muss abgestellt sein.
- Motoröl nur im warmen Zustand ablassen.

Motoröl ablassen**Übersicht**

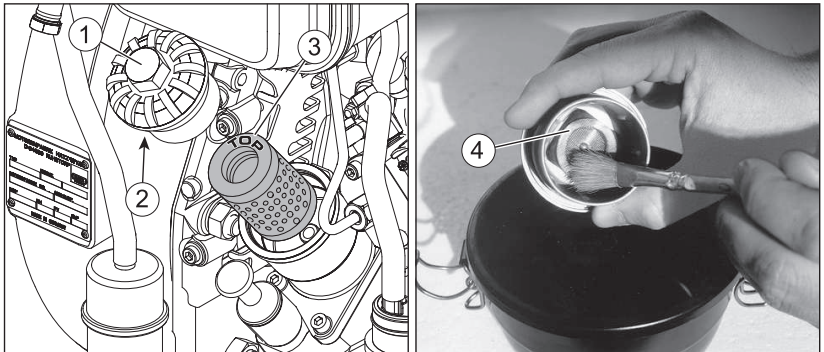
1	Ölablassschraube (seitlich)
2	Ölablassschraube (vorne)
3	Dichtring

Vorgehensweise

Schritt	Tätigkeit
1	Behälter zum Auffangen von Altöl bereitstellen. Der Behälter muss groß genug sein, um die gesamte Motoröl-Füllmenge aufnehmen zu können. Motoröl-Füllmenge siehe Kapitel 4.1 <i>Motor-daten und Füllmengen, Seite 21</i> .
2	Das Motoröl kann, je nach Zugänglichkeit, an den Ölablassschrauben (1) oder (2) abgelassen werden. Ölablassschraube herausdrehen und Altöl restlos ablaufen lassen.
3	Gereinigte Ölablassschraube mit neuem Dichtring eindrehen und festziehen. Anzugsmoment: 50 Nm.

Ölfiler (Option) wechseln

Übersicht



1	Verschlusschraube zum Ölfiler
2	Dichtring
3	TOP-Markierung am Ölfiler
4	Siebeinsatz

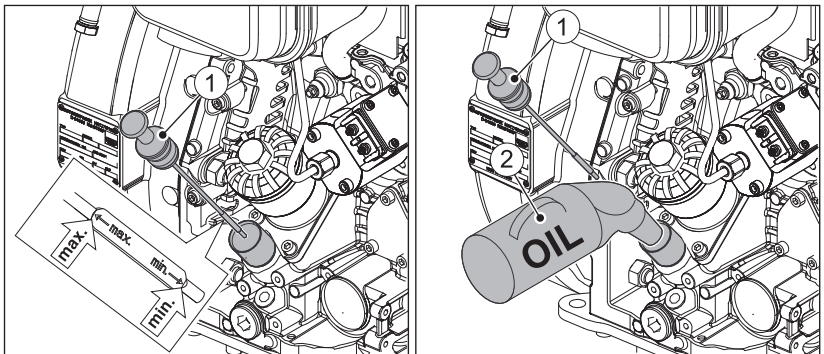
Vorgehensweise

Schritt	Tätigkeit
1	Verschlusschraube (1) herausdrehen.
2	Siebeinsatz (4) vorsichtig reinigen, damit das Drahtgewebe nicht verbogen wird. Verschlusschraube auswischen oder mit Druckluft ausblasen.
3	Alten Ölfiler entsprechend den örtlichen Umweltbestimmungen entsorgen.

Schritt	Tätigkeit
4	Beim Einsetzen des neuen Ölfilters auf die „TOP“-Markierung (3) achten.
5	Dichtring (2) erneuern.
6	Gewinde und Dichtring der Verschlusschraube mit Schmiermittel „K“ benetzen, siehe Ersatzteilliste.
7	Verschlusschraube eindrehen und festziehen.

Motoröl einfüllen

Übersicht



1	Ölmesstab
2	Ölnachfüllbehälter



Vorgehensweise

Schritt	Tätigkeit
1	Ölmesstab (1) herausziehen und säubern.
2	Motoröl einfüllen. Spezifikation und Viskosität siehe Kapitel 4.3 <i>Motoröl</i> , Seite 23. Füllmenge siehe Kapitel 4.1 <i>Motordaten und Füllmengen</i> , Seite 21.
3	Ölmesstab wieder einführen.
4	Ölmesstab herausziehen und Ölstand kontrollieren.
5	Ggf. Motoröl bis zur max.-Markierung nachfüllen.
6	Ölmesstab wieder einführen.
7	Nach kurzem Probelauf Ölstand nochmals kontrollieren und bei Bedarf Motoröl nachfüllen.

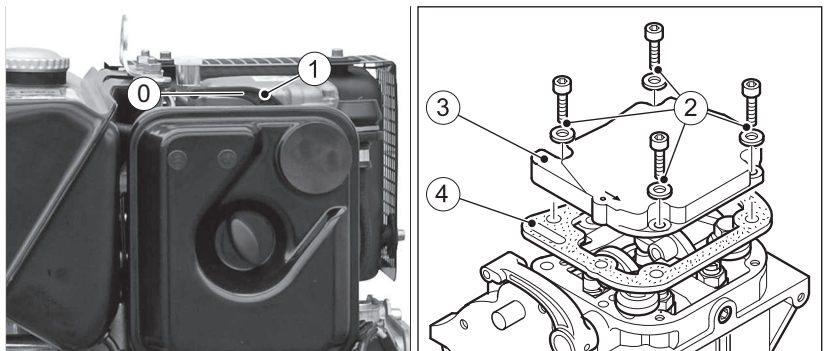
Schritt	Tätigkeit
8	Ölablassschraube und Verschlusschraube am Ölfilter auf Dichtheit prüfen.

8.2.6 Ventilspiel prüfen und einstellen

Sicherheitshinweis

 VORSICHT	
	<p>Verbrennungsgefahr.</p> <p>Bei Arbeiten am heißen Motor besteht Verbrennungsgefahr. Einstellungen nur bei kaltem Motor durchführen (10-30 °C).</p> <ul style="list-style-type: none"> Motor abkühlen lassen.

Übersicht – Vorbereitende Tätigkeiten



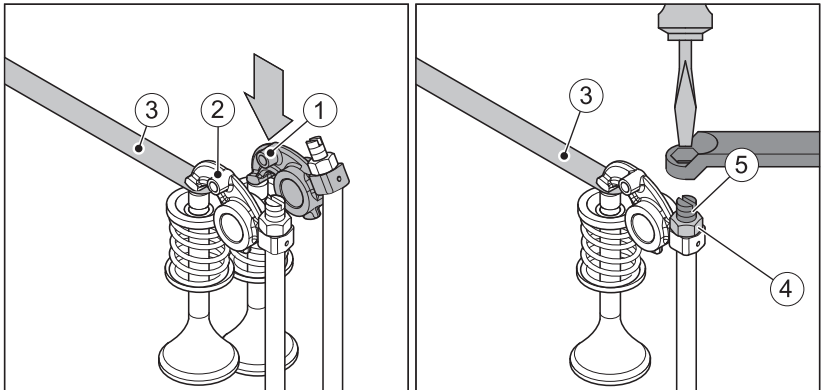
0	Stellung 0 (Dekompressionshebel steht waagrecht)
1	Dekompressionshebel
2	Befestigungsschrauben und Scheiben für Deckel zum Zylinderkopf
3	Deckel zum Zylinderkopf
4	Dichtung

Vorbereitung

Schritt	Tätigkeit
1	Dekompressionshebel steht in Stellung 0.
2	Schmutz im Bereich des Deckels (3) entfernen.
3	Befestigungsschrauben (2) entfernen.

Schritt	Tätigkeit
4	Deckel (3) inklusive Dichtung (4) abnehmen. Dichtung grundsätzlich erneuern.

Übersicht – Ventilspiel einstellen



1	Kipphebel für Auslassventil
2	Kipphebel für Einlassventil
3	Fühlerlehre
4	Sechskantmutter
5	Einstellschraube



Vorgehensweise – Ventilspiel einstellen

Schritt	Tätigkeit
1	Motor in Drehrichtung drehen bis der Kipphebel (1) das Auslassventil voll geöffnet hat. Anschließend Ventilspiel am Kipphebel (2) mit Fühlerlehre (3) prüfen. Drehrichtung und Einstellwerte siehe Kapitel 4.1 <i>Motordaten und Füllmengen</i> , Seite 21.
2	Motor in Drehrichtung weiterdrehen bis der Kipphebel (2) das Einlassventil voll geöffnet hat. Jetzt das Ventilspiel am Kipphebel (1) prüfen.
3	Wenn Ventilspielkorrektur durchzuführen ist: Sechskantmutter (4) lösen und Einstellschraube (5) verdrehen, so dass nach dem Wiederfestziehen der Sechskantmutter die Fühlerlehre (3) mit gerade spürbarem Widerstand durchgezogen werden kann.
4	Deckel zum Zylinderkopf mit neuer Dichtung aufsetzen und gleichmäßig festziehen.

Schritt	Tätigkeit
5	Nach kurzem Probelauf Deckel zum Zylinderkopf auf Dichtheit prüfen.

8.2.7 Kühlluftbereich reinigen

Sicherheitshinweise


 VORSICHT	
	<p>Verbrennungsgefahr.</p> <p>Bei Arbeiten am heißen Motor besteht Verbrennungsgefahr.</p> <ul style="list-style-type: none"> ▪ Motor vor Wartungsarbeiten abkühlen lassen.
 VORSICHT	
 	<p>Verletzungsgefahr.</p> <p>Bei Arbeiten mit Druckluft können Fremdkörper das Auge treffen.</p> <ul style="list-style-type: none"> ▪ Schutzbrille tragen. ▪ Den Druckluftstrahl nie auf Menschen oder sich selbst richten.
VORSICHT	
	<p>Gefahr von Schäden am Gerät durch unsachgemäße Motorreinigung.</p> <ul style="list-style-type: none"> ▪ Motor vor Reinigung vollständig abkühlen lassen. ▪ Bauteile der elektrischen Anlage bei der Motorreinigung nicht mit Wasserstrahl oder Hochdruckstrahl abspritzen.
 VORSICHT	
	<p>Schäden durch unzureichende Motorkühlung.</p> <p>Motor nur betreiben, wenn alle Abdeckungen montiert sind.</p>
HINWEIS	
	<p>Bei starker Verschmutzung die Wartungsintervalle entsprechend verkürzen (siehe Kapitel 8.2.2 <i>Wartungsplan</i>, Seite 51).</p>

Vorgehensweise

Schritt	Tätigkeit
Trockene Verschmutzung	
1	Den Motor trocken reinigen und mit Druckluft durchblasen.
Feuchte bzw. ölige Verschmutzung	
1	HATZ-Servicestation kontaktieren.

8.2.8 Schraubverbindungen überprüfen

Sicherheitshinweis




HINWEIS	
	<ul style="list-style-type: none"> ▪ Zylinderkopfbefestigung nicht nachziehen! ▪ Nur lose Schraubverbindungen nachziehen. Schraubverbindungen können mit Sicherungskleber gesichert oder mit einem definierten Drehmoment angezogen sein. Das Nachziehen fester Schraubverbindungen kann zu Beschädigungen führen.

Vorgehensweise

Schritt	Tätigkeit
1	Sämtliche Schraubverbindungen auf Zustand und festen Sitz überprüfen (Ausnahmen, siehe Hinweis).
2	Lose Schraubverbindungen wieder festziehen.

8.2.9 Kraftstofffilter wechseln

Sicherheitshinweise

 GEFAHR	
 	<p>Feuergefahr durch Kraftstoff</p> <p>Auslaufender oder verschütteter Kraftstoff kann sich an heißen Motorteilen entzünden und schwere Verbrennungen verursachen.</p> <ul style="list-style-type: none"> ▪ Kraftstoff nicht verschütten. ▪ Bei Arbeiten am Kraftstoffsystem kein offenes Feuer. ▪ Nicht rauchen.

**VORSICHT****Verbrennungsgefahr.**

Bei Arbeiten am heißen Motor besteht Verbrennungsgefahr.

- Motor abkühlen lassen.
- Schutzhandschuhe tragen.

**VORSICHT****Verletzungsgefahr.**

Wiederholter Kontakt mit Dieselmotorkraftstoff kann zu spröder und rissiger Haut führen.

- Schutzhandschuhe tragen.
- Bei Hautkontakt die betroffenen Hautpartien gründlich mit Wasser und Seife waschen.

**VORSICHT****Gefahr der Umweltverschmutzung durch verschütteten Kraftstoff.**

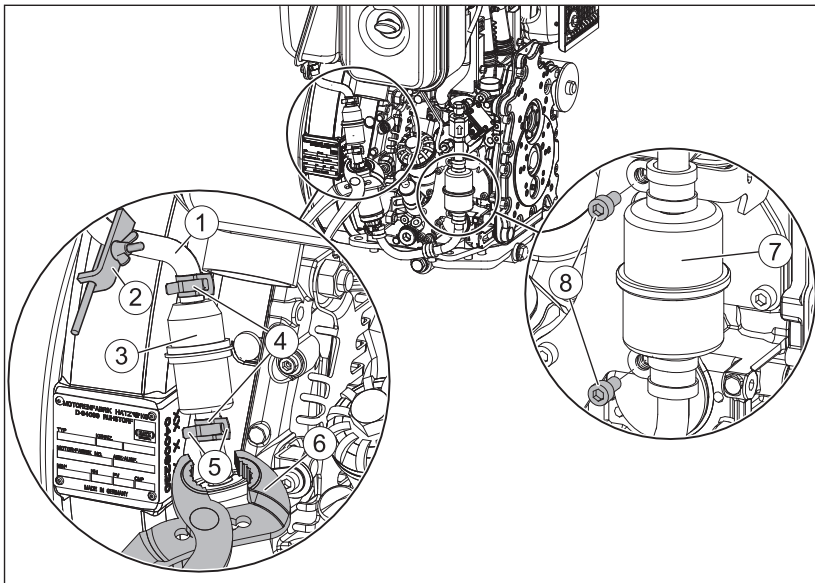
Wenn der Filter ausgebaut wird, wird auch eine geringe Menge Kraftstoff mit abgelassen.

- Austretenden Kraftstoff auffangen und entsprechend den örtlichen Umweltbestimmungen entsorgen.

VORSICHT**Schmutzpartikel können die Einspritzanlage beschädigen.**

- Auf Sauberkeit achten, damit kein Schmutz in die Kraftstoffleitung gelangt.

Übersicht



1	Kraftstoff-Zulaufleitung
2	Schlauchklemme
3	Kraftstoff-Vorfilter
4	Schlauchschellen
5	Laschen an der Schlauchschelle
6	Zange
7	Kraftstoff-Hauptfilter
8	Befestigungsschrauben

Vorgehensweise – Kraftstoff-Vorfilter wechseln

Schritt	Tätigkeit
1	Kraftstoff-Zulaufleitung (1) mittels Schlauchklemme (2) sperren.
2	Geeignetes Gefäß unter den Kraftstoff-Vorfilter stellen, um austretenden Kraftstoff aufzufangen.
3	Schlauchschellen (4) entspannen und nach hinten schieben. Dazu die Laschen (5) mit einer geeigneten Zange (6) zusammendrücken.
4	Kraftstoff-Vorfilter (3) abnehmen und entsprechend den örtlichen Umweltbestimmungen entsorgen.

Schritt	Tätigkeit
5	Neuen Kraftstoff-Vorfilter einsetzen. Auf Durchflussrichtung (Pfeile) achten.
6	Schlauschellen an ihre ursprüngliche Position schieben.

Vorgehensweise – Kraftstoff-Hauptfilter wechseln



Schritt	Tätigkeit
1	Kraftstoff-Zulaufleitung (1) mittels Schlauchklemme (2) sperren.
2	Geeignetes Gefäß unter den Kraftstoff-Hauptfilter (7) stellen, um austretenden Kraftstoff aufzufangen.
3	Filter von den Halterungen abschrauben.
4	Kraftstoff-Hauptfilter abnehmen und entsprechend den örtlichen Umweltbestimmungen entsorgen.
5	Neuen Kraftstoff-Hauptfilter einsetzen. Auf Durchflussrichtung (Pfeile) achten.
6	Filter an den Halterungen befestigen.

Abschließende Arbeiten

Schritt	Tätigkeit
1	Kraftstoff-Zulaufleitung freigeben.
2	Kraftstoffsystem entlüften (siehe Kapitel 6.5 <i>Kraftstoffsystem entlüften</i> , Seite 35).
3	Motor starten und Probelauf durchführen.
4	Nach dem Probelauf beide Kraftstofffilter und Leitungen auf Dichtheit kontrollieren.

8.2.10 Trockenluftfilter warten

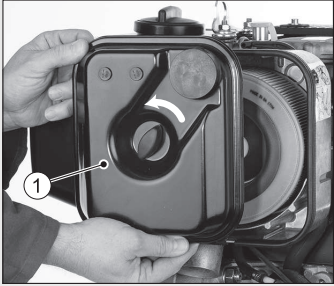
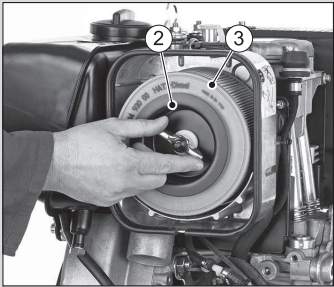
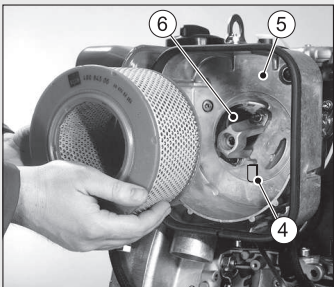

Sicherheitshinweise

 VORSICHT	
	<p>Verbrennungsgefahr.</p> <p>Bei Arbeiten am heißen Motor besteht Verbrennungsgefahr.</p> <ul style="list-style-type: none"> ▪ Schutzhandschuhe tragen.

HINWEIS

- Filterpatrone umgehend reinigen, wenn bei Höchstzahl die Wartungsanzeige anspricht.
- Filterpatrone nach einer Einsatzdauer von 250 Betriebsstunden immer erneuern.







Vorgehensweise

Schritt	Tätigkeit	Abbildung
1	Deckel (1) zum Luftfilter abschrauben.	
2	Fixierung (2) abschrauben und Luftfilterpatrone (3) abnehmen.	
3	Bei Ausführung mit Luftfilter-Wartungsanzeige das Ventilplättchen (4) auf Zustand und Sauberkeit überprüfen.	
4	Filtergehäuse (5) und Deckel zum Luftfilter reinigen. Das Eindringen von Schmutz oder sonstigen Fremdkörpern in die Ansaugöffnung (6) unbedingt vermeiden.	

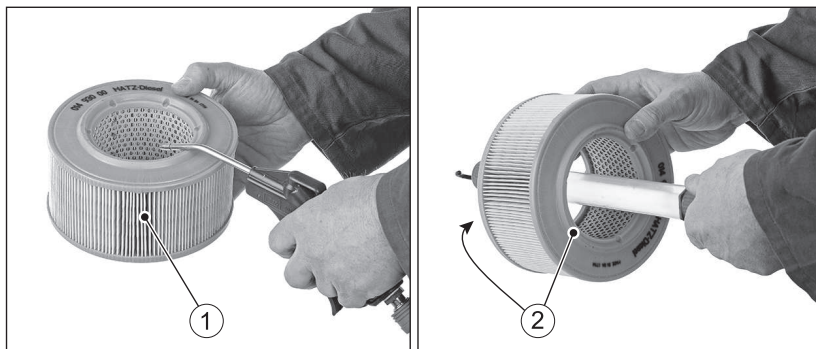
Schritt	Tätigkeit	Abbildung
5	Die Luftfilterpatrone wird entweder ersetzt, oder entsprechend der Verschmutzung gereinigt bzw. kontrolliert (siehe Kapitel 8.2.11 <i>Luftfilterpatrone prüfen und reinigen</i> , Seite 68).	
6	Zusammenbau in umgekehrter Reihenfolge.	

8.2.11 Luftfilterpatrone prüfen und reinigen

Sicherheitshinweise

 VORSICHT	
 	<p>Verletzungsgefahr.</p> <p>Bei Arbeiten mit Druckluft können Fremdkörper das Auge treffen.</p> <ul style="list-style-type: none"> ▪ Schutzbrille tragen. ▪ Den Druckluftstrahl nie auf Menschen oder sich selbst richten.
 VORSICHT	
	<p>Verletzungsgefahr.</p> <p>Beim Ausblasen der Filterpatrone wird die Umgebungsluft mit Staub belastet.</p> <ul style="list-style-type: none"> ▪ Dieser Staub kann gesundheitsschädliche Partikel enthalten. ▪ Feinstaubmaske verwenden.
HINWEIS	
	<ul style="list-style-type: none"> ▪ Der Druck darf 5 bar nicht überschreiten. ▪ Ein Abstand von ca. 150 mm zwischen Filterpatrone und Druckluftpistole ist einzuhalten. ▪ Die Filterpatrone darf nicht ausgewaschen oder ausgeklopft werden. ▪ Die geringste Beschädigung in den Bereichen Dichtfläche, Filterpapier und Filterpatrone schließt eine Wiederverwendung der Filterpatrone aus.

Übersicht



1	Luftfilterpatrone
2	Dichtflächen

Vorgehensweise

Schritt	Tätigkeit
Trockene Verschmutzung	
1	Filterpatrone mit trockener Druckluft so lange von innen nach außen ausblasen, bis kein Staubaustritt mehr erfolgt.
2	Dichtflächen (2) der Filterpatrone auf Beschädigung prüfen.
3	Filterpatrone durch Schräghalten gegen das Licht oder Durchleuchten mit der Lampe auf Risse oder sonstige Beschädigung des Filterpapiers überprüfen.
4	Filterpatrone ggf. austauschen (siehe Hinweis).
Feuchte bzw. ölige Verschmutzung	
1	Filterpatrone erneuern.

9 Störungen

9.1 Störungssuche und -beseitigung

Allgemeine Fehlersuchhinweise

Falls die nachfolgend aufgelisteten Störungsfälle abgearbeitet wurden, die Störung jedoch weiterhin besteht, wenden Sie sich bitte an Ihre nächste **HATZ-Servicestation**.

Anzeige für Motorstörung am HATZ-Armaturenkasten leuchtet während des Betriebs.

Mögliche Ursachen	Abhilfe	Kapitel
Diverse Fehler der verschiedenen Baugruppen.	Fehler anhand der Blinkcode-Tabelle identifizieren und beheben.	9.2 <i>Blinkcodetabelle für Motorstörungen, Seite 75</i>

Motor startet nicht oder nur schlecht, lässt sich aber wie gewohnt, leicht durchdrehen

Mögliche Ursachen	Abhilfe	Kapitel
Tank leergefahren.	Kraftstoff nachfüllen.	7.6 <i>Kraftstoff nachfüllen, Seite 44</i>
Kraftstofffilter verstopft.	Kraftstofffilter wechseln.	8.2.9 <i>Kraftstofffilter wechseln, Seite 63</i>
Elektrische Kraftstoffpumpe arbeitet nicht.	Verkabelung prüfen.	
Einspritzdüse nicht funktionstüchtig.	HATZ-Servicestation kontaktieren.	
Ungenügende Kompression:		
▪ Ventilspiel falsch.	Ventilspiel prüfen, ggf. einstellen.	8.2.6 <i>Ventilspiel prüfen und einstellen, Seite 60</i>
▪ Zylinder- und/oder Kolbenringverschleiß.	HATZ-Servicestation kontaktieren.	
Ausführung mit Dieselpartikelfilter:		
Dieselpartikelfilter verstopft.	HATZ-Servicestation kontaktieren.	

Bei tiefen Temperaturen (Motor startet nicht)

Mögliche Ursachen	Abhilfe	Kapitel
Vorglühanlage (Option) defekt.	HATZ-Servicestation kontaktieren.	
Kraftstoff aufgrund unzureichender Kältebeständigkeit versulzt.	Kontrollieren, ob an der Kraftstoffzufuhrleitung klarer, also nicht getrübt Kraftstoff austritt. Bei versulztem Kraftstoff Motor entweder auftauen lassen oder gesamtes Kraftstoffversorgungssystem entleeren und Kraftstofffilter wechseln. Temperaturbeständige Kraftstoffmischung auffüllen.	<i>4.4 Kraftstoff, Seite 24</i> <i>8.2.9 Kraftstofffilter wechseln, Seite 63</i>
Zu dickflüssiges Öl und dadurch zu geringe Anlasserdrehzahl.	Motoröl wechseln. Motoröl mit geeigneter Viskositätsklasse einfüllen.	<i>8.2.5 Motoröl und Ölfilter wechseln, Seite 56</i>
Unzureichend geladene Batterie.	Batterie überprüfen, falls erforderlich Fachwerkstätte kontaktieren.	<i>3.2.4 Elektrische Anlage, Seite 18</i>
Gerät nicht ausgekuppelt.	Motor – wenn möglich – durch Auskuppeln vom Gerät trennen.	

Anlasser schaltet nicht ein bzw. Motor wird nicht durchgedreht.

Mögliche Ursachen	Abhilfe	Kapitel
Unstimmigkeiten in der elektrischen Anlage:		
Batterie- und/oder andere Kabelverbindungen falsch angeschlossen.	Elektrische Anlage und deren Komponenten überprüfen bzw. HATZ-Servicestation kontaktieren.	<i>3.2.4 Elektrische Anlage, Seite 18</i>
Kabelverbindungen lose und/oder oxidiert.		
Batterie defekt und/oder nicht geladen.		
Anlasser defekt.		
Defekte Relais, Überwachungselemente etc.		

Motor stellt während des Betriebes selbsttätig ab

Mögliche Ursachen	Abhilfe	Kapitel
Motorstörung (Anzeige für Motorstörung blinkt).	Fehler anhand der Blinkcode-Tabelle identifizieren und beheben.	9.2 <i>Blinkcodetabelle für Motorstörungen, Seite 75</i>
Tank leergefahren.	Kraftstoff auffüllen.	7.6 <i>Kraftstoff nachfüllen, Seite 44</i>
Kraftstofffilter verstopft.	Kraftstofffilter wechseln.	8.2.9 <i>Kraftstofffilter wechseln, Seite 63</i>
Elektrische Defekte.	Verkabelung prüfen bzw. HATZ-Servicestation kontaktieren.	
Mechanische Defekte.	HATZ-Servicestation kontaktieren.	

Motor verliert an Leistung und Drehzahl

Mögliche Ursachen	Abhilfe	Kapitel
<ul style="list-style-type: none"> ▪ Motor läuft aufgrund einer Störung in der Notlauffunktion (Anzeige für Motorstörung leuchtet) 	Motor abstellen und Fehler anhand der Blinkcode-Tabelle identifizieren und beheben.	9.2 <i>Blinkcodetabelle für Motorstörungen, Seite 75</i>
<ul style="list-style-type: none"> ▪ Tank leergefahren. 	Kraftstoff nachfüllen.	7.6 <i>Kraftstoff nachfüllen, Seite 44</i>
<ul style="list-style-type: none"> ▪ Kraftstofffilter verstopft. 	Kraftstofffilter wechseln.	8.2.9 <i>Kraftstofffilter wechseln, Seite 63</i>
<ul style="list-style-type: none"> ▪ Tankbelüftung unzureichend. 	Ausreichende Belüftung des Tanks sicherstellen.	
Ausführung mit Dieselpartikelfilter:		
Dieselpartikelfilter verstopft.	HATZ-Servicestation kontaktieren.	

Motor verliert an Leistung und Drehzahl, Auspuff raucht schwarz

Mögliche Ursachen	Abhilfe	Kapitel
Verschmutzte Luftfilteranlage.	Verschmutzungsgrad des Luftfilters prüfen, ggf. reinigen bzw. erneuern.	8.2.10 <i>Trockenluftfilter warten, Seite 66</i>
Ventilspiel nicht in Ordnung.	Ventilspiel einstellen.	8.2.6 <i>Ventilspiel prüfen und einstellen, Seite 60</i>
Einspritzdüse nicht in Ordnung.	Hatz-Servicestation kontaktieren.	
Ausführung mit Dieselpartikelfilter:		
Bei Motoren mit Dieselpartikelfilter tritt schwarzer Rauch aus dem Auspuff nur dann auf, wenn der Dieselpartikelfilter defekt ist.	Hatz-Servicestation kontaktieren.	

Motor läuft unerwartet mit niedriger Drehzahl. Drehzahlerhöhung nicht möglich.

Mögliche Ursachen	Abhilfe	Kapitel
Motorstörung (Anzeige für Motorstörung leuchtet).	Fehler anhand der Blinkcode-Tabelle identifizieren und beheben.	9.2 <i>Blinkcodetabelle für Motorstörungen, Seite 75</i>

Motor wird sehr heiß. Anzeigeleuchte für Motortemperatur (Option) leuchtet auf

Mögliche Ursachen	Abhilfe	Kapitel
Zu viel Motoröl im Motor.	Motoröl bis zur oberen Markierung am Ölmesstab ablassen.	7.5 <i>Ölstand kontrollieren, Seite 42</i>
Unzureichende Kühlung:		
<ul style="list-style-type: none"> Verschmutzung im gesamten Bereich der Kühlluftführung. 	Kühlluftbereich reinigen.	8.2.7 <i>Kühlluftbereich reinigen, Seite 62</i>
<ul style="list-style-type: none"> Unvollständig verschlossene Luftführungsteile. 	Luftführungsteile bzw. Schächte auf Vollständigkeit und gute Abdichtung kontrollieren.	

Ungewöhnliche Geräusche im Abgasbereich

Mögliche Ursachen	Abhilfe	Kapitel
Ausführung mit Dieselpartikelfilter:		
Dieselpartikelfilter defekt.	HATZ-Servicestation kontaktieren.	

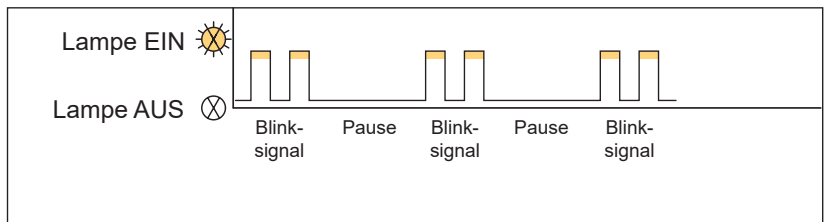
9.2 Blinkcodetabelle für Motorstörungen

Bei auftretenden Motorstörungen leuchtet die Anzeigeleuchte für „Motorstörung“ auf (siehe *Symbolerklärung*, Kapitel 5.2 *HATZ-Armaturenkasten*, Seite 29). Bei abgestelltem Motor und Startschlüsselstellung „I“, erscheint an der Anzeigeleuchte für Motorstörung ein Blinksignal. Die nachfolgende Tabelle zeigt die möglichen Blinksignale, deren Bedeutung sowie Maßnahmen zur Abhilfe.

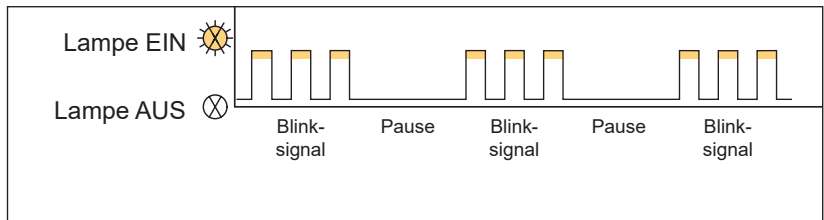
Falls die aufgelisteten Störungsfälle abgearbeitet wurden, die Störung jedoch weiterhin besteht, wenden Sie sich bitte an Ihre nächste **HATZ-Servicestation**.

Die Grafiken zeigen den Aufbau eines Blinkcodes am Beispiel der Blinkcodes 2 und 3:

Blinkcode 2



Blinkcode 3



Jeder Fehler wird dreimal hintereinander geblinkt. Liegen zwei oder mehr Fehler an, werden diese im Anschluss geblinkt. Zur Wiederholung den Startschlüssel auf Stellung „0“ und anschließend wieder auf Stellung „I“ drehen. Ein Blinkcode wird automatisch gelöscht, wenn der Fehler innerhalb von zwei Betriebszyklen (= Start / Betrieb / Stopp) nicht wieder auftritt.

Blinkcodetabelle

Blinksignal	Mögliche Ursachen	Abhilfe	Kapitel
1 <i>Betroffener Bereich:</i> Motoröldruck	Motoröldruck zu niedrig.	Ölstand kontrollieren.	7.5 Ölstand kontrollieren, Seite 42
2 <i>Betroffener Bereich:</i> Übertemperatur	Motortemperatur zu hoch.	Kühlluftbereich reinigen.	8.2.7 Kühlluftbereich reinigen, Seite 62
	Öltemperatur zu hoch.	Motorauslastung verringern.	
3 <i>Betroffener Bereich:</i> Ladekontrolle	Spannungsregler gestört.	HATZ-Service-station kontaktieren.	
	Batteriespannung zu hoch.	HATZ-Service-station kontaktieren.	
	Batteriespannung zu niedrig.	Elektrische Anlage und deren Komponenten überprüfen bzw. HATZ-Service-station kontaktieren.	
	Drehzahlverstellung defekt.	HATZ-Service-station kontaktieren.	
	Versorgungsspannung für Sensoren gestört.	Verkabelung prüfen.	
4 <i>Betroffener Bereich:</i> Analoger Sollwert oder CAN-Kommunikation	Verkabelung defekt.	Verkabelung prüfen.	
	Drehzahlverstellung defekt.	HATZ-Service-station kontaktieren.	
5 <i>Betroffener Bereich:</i> Umgebungsdrucksensor	Sensor defekt.	HATZ-Service-station kontaktieren.	

Blinksignal	Mögliche Ursachen	Abhilfe	Kapitel
7 <i>Betroffener Bereich:</i> Kraftstoffpumpe, Glühstift, Einspritzpumpe	Verkabelung defekt.	Verkabelung prüfen.	
	Kraftstoffpumpe, Glühstift oder Einspritzpumpe defekt.	HATZ-Service-station kontaktieren.	
8 <i>Betroffener Bereich:</i> Drehzahlsensorik	Verkabelung zum Kurbelwellen-Drehzahlsensor defekt.	Verkabelung prüfen.	
	Kurbelwellen-Drehzahlsensor defekt.	HATZ-Service-station kontaktieren.	
	Motordrehzahl unzulässig hoch.	HATZ-Service-station kontaktieren.	
9 <i>Betroffener Bereich:</i> Steuergerät	Verkabelung zum Steuergerät defekt.	Verkabelung prüfen.	
	Steuergerät defekt.	HATZ-Service-station kontaktieren.	

9.3 Not-Handstart



Der Motor ist serienmäßig mit Elektrostart ausgerüstet. Als Option kann zusätzlich eine Not-Handstart-Einrichtung eingebaut sein, mit der ein Notstart per Hand durchgeführt werden kann. Der Not-Handstart sollte nur durchgeführt werden, wenn ein Elektrostart nicht möglich ist z.B. bei schwacher Batterie.

Dieses Kapitel enthält folgende Abschnitte:

- **Sicherheitshinweise**
- **Voraussetzung für die Durchführung eines Not-Handstarts**
- **Prüfungen durchführen**
- **Dekompressionsautomatik aktivieren**
- **Not-Handstart mit rückschlagdämpfender Andrehkurbel**


Sicherheitshinweise

 GEFAHR	
	<p>Lebensgefahr durch Einatmen von Abgasen.</p> <p>In geschlossenen oder schlecht belüfteten Räumen können die giftigen Motorabgase zu Bewusstlosigkeit und sogar zum Tode führen.</p> <ul style="list-style-type: none"> ▪ Gerät niemals in geschlossenen oder schlecht belüfteten Räumen betreiben. ▪ Abgase nicht einatmen.
 VORSICHT	
	<p>Verletzungsgefahr durch Verwendung von Starthilfe-Sprays.</p> <p>Verletzungsgefahr beim Not-Handstart, weil die Verwendung von Starthilfe-Sprays zu unkontrollierten Zündungen führen kann.</p> <ul style="list-style-type: none"> ▪ Niemals Starthilfe-Sprays verwenden.
 VORSICHT	
	<p>Verletzungsgefahr durch mangelhafte Andrehkurbel.</p> <p>Ein beschädigtes oder gebrochenes Griffrohr kann Verletzungen verursachen. Eine abgenutzte Andrehklaue kann beim Starten aus der Andrehvorrichtung gleiten und ebenfalls Verletzungen hervorrufen.</p> <ul style="list-style-type: none"> ▪ Andrehkurbel auf gebrochenes Griffrohr, abgenutzte Andrehklaue etc. prüfen; gegebenenfalls erneuern.

 VORSICHT	
	<p>Verletzungsgefahr durch Rückschlag des Motors.</p> <ul style="list-style-type: none"> ▪ Andrehkurbel mit Rückschlagdämpfer verwenden. ▪ Griffrohr verdrehsicher festhalten und Kurbel zügig drehen, damit der Kraftschluss zwischen Motor und Kurbel unterbrechungsfrei gewährleistet ist. ▪ Wenn durch zaghaftes Andrehen ein Rückschlag auftritt, wodurch der Motor unter Umständen in entgegengesetzter Drehrichtung anläuft (Rauch aus dem Luftfilter), Andrehkurbel sofort loslassen und Motor abstellen. ▪ Zur Wiederholung des Startvorganges warten, bis der Motor stillsteht; erst dann Startvorbereitungen erneut durchführen.

Voraussetzung für die Durchführung eines Not-Handstarts

- Batterie hat so viel Restspannung, dass bei Startschlüssel-Stellung I (Betrieb) die Öldruckanzeige und Ladekontrolle aufleuchten (siehe auch Kapitel 5.2 HATZ-Armaturenkasten, Seite 29).
- Der Bediener muß von kräftiger Statur sein und ohne gesundheitliche Einschränkungen. Die Not-Handstart-Einrichtung darf von Kindern oder von wenig kräftigen Personen nicht bedient werden.
- Sicherheitsschuhe und geschlossene Arbeitskleidung tragen (siehe Abschnitt *Persönliche Schutzausrüstung*, Kapitel 3.2.1 *Betriebssicherheit*, Seite 12).
- Umgebungstemperatur: 5°C oder höher.

HINWEIS	
	<p>Kein Not-Handstart nach leer gefahrenem Kraftstoffbehälter möglich!</p> <p>Falls der Kraftstoffbehälter leer gefahren wurde, muss nach dem anschließenden Auftanken das Kraftstoffsystem mit Hilfe der elektrischen Kraftstoffpumpe entlüftet werden (siehe Kapitel 6.5 <i>Kraftstoffsystem entlüften</i>, Seite 35).</p> <p>Nach dem Entlüftungsvorgang sind mehrere Startversuche mit dem Elektrostarter notwendig, bis der Motor wieder läuft.</p>

Prüfungen durchführen

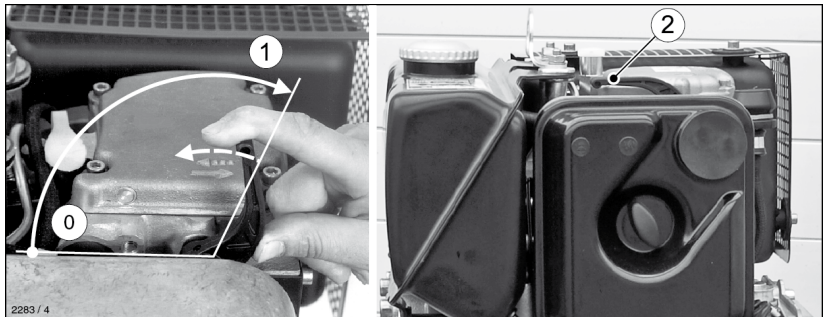
Vorgehensweise

Schritt	Prüfung
1	Gerät steht sicher und eben.
2	Aufstellort ausreichend belüftet.

Schritt	Prüfung
3	Ausreichend Kraftstoff im Tank (siehe Kapitel 7.6 <i>Kraftstoff nachfüllen</i> , Seite 44).
4	Ausreichend Motoröl im Motorgehäuse (siehe Kapitel 6.4 <i>Motoröl einfüllen (Erstbefüllung)</i> , Seite 34).
5	Andrehkurbel in funktionsfähigem Zustand.
6	Gleitbereich zwischen Andrehkurbel und Führungshülse leicht eingefettet.
7	Niemand befindet sich im Gefahrenbereich des Motors bzw. Gerätes.
8	Alle Schutzvorrichtungen sind angebracht.

Dekompressionsautomatik aktivieren

Übersicht



0	Stellung 0
1	Stellung 1
2	Dekompressionshebel

Vorgehensweise

Schritt	Tätigkeit
1	Dekompressionshebel (2) bis zum Anschlag (Stellung 1) drehen. In dieser Stellung rastet die Dekompressionsautomatik hörbar ein und der Motor ist startbereit.

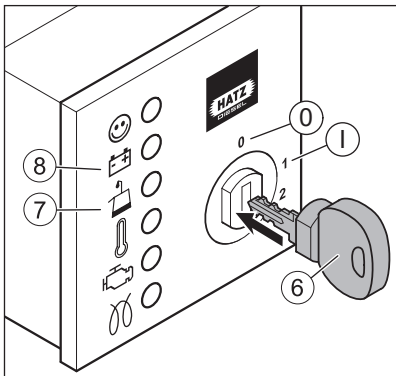
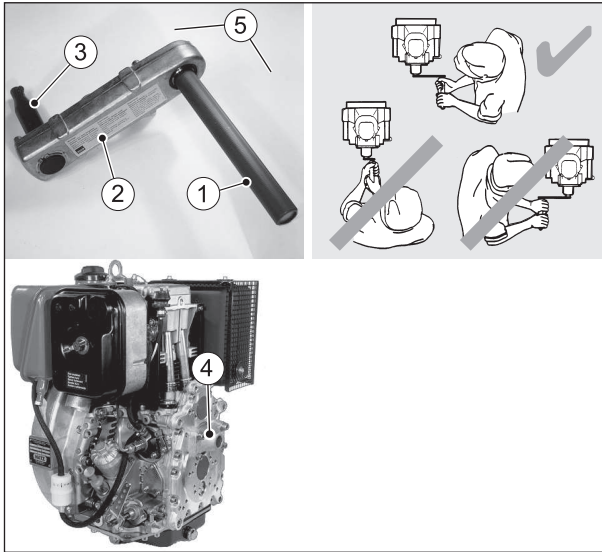
HINWEIS



Nach dem Einrasten der Dekompressionsautomatik am Anschlag sind fünf Handkurbelumdrehungen erforderlich, bis der Motor wieder komprimieren und zünden kann.

Not-Handstart mit rückschlagdämpfender Andrehkurbel

Übersicht



1	Griffrohr
2	Kurbelwange
3	Andrehklaue
4	Führungshülse
5	Andrehkurbel
6	Startschlüssel
7	Öldruckanzeige

8	Ladekontrolle
Zündschloss	
0	Aus
1	Betrieb

Vorgehensweise

Schritt	Tätigkeit
1	Startschlüssel bis zum Anschlag einstecken und in Stellung „I“ drehen. Öldruckanzeige und Ladekontrolle leuchten auf.
2	Andrehklaue in die Führungshülse stecken.
3	Sicheren Stand einnehmen. Die Standfläche darf nicht rutschig sein.
4	Korrekte Körperstellung einnehmen (siehe Übersicht).
5	Griffrohr beidhändig umfassen.
6	Andrehkurbel erst langsam drehen bis die Andrehklaue und der Klinkenmechanismus der Andrehkurbel einrasten.
7	Andrehkurbel mit zunehmender Geschwindigkeit kräftig drehen. Wenn der Dekompressionshebel in Stellung „0“ (Kompression) einrastet, muss die höchstmögliche Geschwindigkeit erreicht sein. Andrehkurbel kräftig weiterdrehen.
8	Sobald der Motor startet, Andrehkurbel aus der Führungshülse herausziehen. <i>Hinweis:</i> Falls der Motor nicht startet, kann der Startvorgang unter Einhaltung der Schritte 2-8 wiederholt werden.
9	Öldruckanzeige und Ladekontrolle müssen erlöschen.

HINWEIS



Tritt während des Startvorganges ein Rückschlag auf, so wird über das Griffrohr aufgrund der kurzen Rückdrehung die Verbindung Kurbelwange - Andrehklaue ausgeklinkt.

10 Lagerung und Entsorgung

10.1 Lagerung des Geräts

Sicherheitshinweise

 GEFAHR	
	<p>Lebensgefahr durch Einatmen von Abgasen.</p> <p>In geschlossenen oder schlecht belüfteten Räumen können die giftigen Motorabgase zu Bewusstlosigkeit und sogar zum Tode führen.</p> <ul style="list-style-type: none"> ▪ Gerät niemals in geschlossenen oder schlecht belüfteten Räumen betreiben. ▪ Abgase nicht einatmen.
 GEFAHR	
 	<p>Feuergefahr durch Kraftstoff.</p> <p>Auslaufender oder verschütteter Kraftstoff kann sich an heißen Motorteilen entzünden und schwere Verbrennungen verursachen.</p> <ul style="list-style-type: none"> ▪ Nur bei abgestelltem und abgekühltem Motor auftanken. ▪ Nie in der Nähe offener Flammen oder zündfähiger Funken auftanken. ▪ Nicht rauchen. ▪ Kraftstoff nicht verschütten.
 VORSICHT	
	<p>Gefahr der Umweltverschmutzung durch verschütteten Kraftstoff.</p> <p>Kraftstoffbehälter nicht überfüllen und keinen Kraftstoff verschütten.</p> <ul style="list-style-type: none"> ▪ Entweichenden Kraftstoff auffangen und entsprechend den örtlichen Umweltbestimmungen entsorgen.
HINWEIS	
	<p>Sicherheitskapitel beachten!</p> <p>Die grundlegenden Sicherheitshinweise im Kapitel 3 <i>Sicherheit</i>, Seite 7 beachten.</p>

Lagerung über einen längeren Zeitraum

Folgende Einlagerungsmaßnahmen durchführen, wenn die Absicht besteht, das Gerät über längere Zeit (3-12 Monate) außer Betrieb zu nehmen:

Schritt	Tätigkeit
1	Kraftstoffbehälter weitgehend entleeren und mit FAME*-freiem Kraftstoff befüllen. Motor einige Minuten betreiben, damit sich nur noch FAME*-freier Kraftstoff im Kraftstoffsystem befindet.
2	Motoröl und Ölfilter wechseln (siehe Kapitel 8.2.5 <i>Motoröl und Ölfilter wechseln</i> , Seite 56).
3	Kraftstofffilter wechseln (siehe Kapitel 8.2.9 <i>Kraftstofffilter wechseln</i> , Seite 63).
4	Gerät abkühlen lassen.
5	Batterie gemäß Gerätebetriebsanleitung ausbauen und bei Raumtemperatur lagern. Dabei die lokalen Vorschriften, sowie die Vorschriften des Batterieherstellers zur Lagerung von Batterien beachten.
6	Sämtliche Motoröffnungen (Luftansaug- und Austrittsöffnungen sowie die Abgasöffnung) so verschließen, dass keine Fremdkörper eindringen können aber ein geringer Luftaustausch noch möglich ist. Dadurch wird Kondenswasserbildung vermieden.
7	Abgekühltes Gerät gegen Verschmutzung abdecken und an einem trockenen und sauberen Ort aufbewahren.

*FAME = Fettsäuremethylester

Umgebungsbedingungen während der Lagerung

- Max. zulässige Lagertemperatur: -25 °C bis +60 °C
- Max. zulässige Luftfeuchtigkeit: 70%
- Motor vor direkter Sonneneinstrahlung schützen

Wiederinbetriebnahme

Schritt	Tätigkeit
1	Alle Abdeckungen entfernen.
2	Kabel, Schläuche und Leitungen auf Risse und Dichtheit prüfen.
3	Motorölstand prüfen.
4	Batterie gemäß Gerätebetriebsanleitung einbauen.

Der fabrikneue Motor kann normalerweise bis zu 12 Monate gelagert werden. Bei sehr hoher Luftfeuchte und bei Meeresluft reicht der Schutz bis zu ca. 6 Monaten.

Für Lagerzeiten von mehr als 12 Monaten wenden Sie sich bitte an die nächste **HATZ-Servicestation**.

10.2 Entsorgung des Geräts

Hinweise zur Entsorgung

Die Entsorgung des Geräts (auch Geräteteile, Motoröl und Kraftstoff) richtet sich nach den örtlichen Entsorgungsvorschriften sowie den im Anwenderland gegebenen Umweltschutzgesetzen.

Das Gerät wegen der Gefahr möglicher Umweltverschmutzung durch ein zugelassenes Fachunternehmen entsorgen lassen!

HINWEIS



Hat das Gerät das Ende seines Lebenszyklus erreicht, ist für eine sichere und fachgerechte Entsorgung, insbesondere der für die Umwelt schädlichen Teile oder Stoffe zu sorgen. Dazu gehören u. a. Kraftstoff, Schmiermittel, Kunststoffe, Batterien (sofern verwendet).

- Batterie nicht im Hausmüll entsorgen.
- Batterie bei einer Sammelstelle für eventuelle Wiederverwertung abgeben.

11 Einbauerklärung

Erweiterte Einbauerklärung EG-Maschinenrichtlinie 2006/42/EG

Der Hersteller: **Motorenfabrik Hatz GmbH & Co.KG**
Ernst-Hatz-Straße 16
D-94099 Ruhstorf a. d. Rott

erklärt hiermit, dass die unvollständige Maschine: Produktbezeichnung: **Hatz-Dieselmotor**
 Typenbezeichnung und ab fortlaufender Serie Nr.:

1D42=13311; 1D42=15510; 1D50=10920;
1D50=15610; 1D81=07327; 1D81=17927;
1D81C=18027; 1D90=10820; 1D90E=18505
1D90V/W=11317; 1D90V/W=18117

den folgenden grundlegenden Sicherheits- und Gesundheitsschutzanforderungen nach Anhang I der oben aufgeführten Richtlinie entspricht.

- Allgemeine Grundsätze Nr. 1

- Nr. 1.1.2., 1.1.3., 1.1.5., 1.2.1., 1.2.2., 1.2.3., 1.2.4.1., 1.2.4.2., 1.2.6, 1.3.1., 1.3.2., 1.3.3., 1.3.4., 1.3.7., 1.3.9., 1.4.1., 1.5.1., 1.5.3., 1.5.8., 1.5.9., 1.5.10, 1.5.11, 1.6.1., 1.6.2., 1.6.4., 1.7.

Alle relevanten grundlegenden Sicherheits- und Gesundheitsschutzanforderungen bis zu den

- in der Anleitung zum Dieselmotor
- in den beigefügten Datenblättern
- den beigefügten technischen Unterlagen

beschriebenen Schnittstellen sind eingehalten.

Die folgenden Normen (oder Teile hieraus) wurden angewandt:

- EN 1679-1: 092011
- EN ISO 12100: 032011
- EN ISO 13857: 062008
- EN 60204-1:062007

Die Anleitung zum Dieselmotor ist der unvollständigen Maschine beigefügt und die Montageanleitung wurde mit der Auftragsbestätigung dem Kunden elektronisch zur Verfügung gestellt.


Die speziellen technischen Unterlagen nach Anhang VII B der RL 2006/42/EG wurden erstellt. Ich werde der zuständigen Behörde ggf. die vorgenannten speziellen technischen Unterlagen in elektronischer Form übermitteln.

Die vorgenannten speziellen technischen Unterlagen können angefordert werden bei:
 Wolfgang Krautloher, Adresse siehe Hersteller

Die Inbetriebnahme ist so lange untersagt, bis gegebenenfalls festgestellt wurde, dass die Maschine in die die o. a. unvollständige Maschine eingebaut werden soll, den Bestimmungen der Maschinenrichtlinie entspricht.

19.10.2021

Datum


 Maximilian Eder
 Baureihenleiter luftgekühlte Motoren


 Dr.-Ing. Simon Thierfelder
 Chief Technical Officer - CTO

12 Erklärung des Herstellers

Nachfolgende „Erklärung des Herstellers über die Einhaltung der Verordnung (EU) 2016/1628“ gilt nur für Motoren mit einer Motorfamilienbezeichnung gemäß Abschnitt 1.5 (siehe nächste Seite).

Die zugehörige Motorfamilienbezeichnung ist auf dem Motor-Typenschild vermerkt (siehe Kapitel 4.2 *Motor-Typenschild*, Seite 22).

CO₂ - Emissionen*

Motorfamilienbezeichnung	CO ₂ g/kWh	Prüfzyklus	Stammmotor	Drehzahl
1D90E-vs	951,80	NRSC-C1	1D90Ez	3000

*Gemäß der EU-Verordnung 2016/1628, Artikel 43 Absatz (4)



Erklärung des Herstellers über die Einhaltung der Verordnung (EU) 2016/1628

Der/die Unterzeichnende/n: Jakob Reif und Richard Stegmann

Erklärt/en hiermit, dass der folgende Motortyp/die folgende Motorfamilie (*) in jeder Hinsicht den Anforderungen der Verordnung (EU) 2016/1628 des europäischen Parlaments und des Rates (1), der Delegierten Verordnung (EU) 2017/654 der Kommission (2), der Delegierten Verordnung (EU) 2017/655 der Kommission (3) und der Durchführungsverordnung 2017/656 der Kommission (4) genügt und keine Abschaltvorrichtungen verwendet.

Alle Emissionsminderungsstrategien genügen gegebenenfalls den Anforderungen der Standard-Emissionsminderungsstrategie und der zusätzlichen Emissionsminderungsstrategie nach Anhang IV Abschnitt 2 der Delegierten Verordnung (EU) 2017/654 über technische und allgemeine Anforderungen und wurden gemäß jenem Anhang und gemäß Anhang I der Durchführungsverordnung (EU) 2017/656 über verwaltungstechnische Anforderungen offengelegt.

- 1.1. Marke (Handelsmarke(n) des Herstellers): **Hatz**
- 1.2. Handelsname(n) (sofern vorhanden): **Hatz-Diesel**
- 1.3. Firmenname und Anschrift des Herstellers:
Motorenfabrik Hatz GmbH & Co. KG, Ernst-Hatz-Str. 16, 94099 Ruhstorf a.d.Rott
- 1.4. Gegebenenfalls Name und Anschrift des bevollmächtigten Vertreters des Herstellers: ---
- 1.5. ~~Motortypbezeichnung~~/Motorfamilienbezeichnung/FF (*) **1D90E-vs**

Ruhstorf, 28.3.22, J. Reif

Ort, Datum, Jakob Reif, Abteilungsleiter Qualitätssicherung

Ruhstorf a.d. Rott, 28.05.22, R. Stegmann

Ort, Datum, Richard Stegmann, Abteilungsleiter Thermodynamik

Unterschrift (oder visuelle Darstellung einer „fortgeschrittenen elektronischen Signatur“ im Sinne der Verordnung (EU) Nr. 910/2014 des Europäischen Parlaments und des Rates (5), einschließlich Signaturprüfdaten):

Erläuterung zu Anlage 1

(Fußnotenverweise, Fußnoten und Erläuterungen, die nicht in der Erklärung des Herstellers anzugeben sind)

(*) Nicht verwendete Wahlmöglichkeiten durchstreichen oder nur die verwendeten Möglichkeiten angeben.

- (1) Verordnung (EU) 2016/1628 des Europäischen Parlaments und des Rates vom 14. September 2016 über die Anforderungen in Bezug auf die Emissionsgrenzwerte für gasförmige Schadstoffe und luftverunreinigende Partikel und die Typgenehmigung für Verbrennungsmotoren für nicht für den Straßenverkehr bestimmte mobile Maschinen und Geräte, zur Änderung der Verordnung (EU) Nr. 1024/2012 und (EU) Nr. 167/2013 und zur Änderung und Aufhebung der Richtlinie 97/68/EG (ABl. L 252 vom 16.09.2016, S. 53).
- (2) Delegierte Verordnung (EU) 2017/654 der Kommission vom 19. Dezember 2016 zur Ergänzung der Verordnung (EU) 2016/1628 des Europäischen Parlaments und des Rates über technische und allgemeine Anforderungen in Bezug auf die Emissionsgrenzwerte und die Typgenehmigung von Verbrennungsmotoren für nicht für den Straßenverkehr bestimmte mobile Maschinen und Geräte (ABl. L 102 vom 13.04.2017, S. 1).
- (3) Delegierte Verordnung (EU) 2017/655 der Kommission vom 19. Dezember 2016 zur Ergänzung der Verordnung (EU) 2016/1628 des Europäischen Parlaments und des Rates über die Überwachung der Emissionen gasförmiger Schadstoffe aus in Betrieb befindlichen Verbrennungsmotoren für nicht für den Straßenverkehr bestimmte mobile Maschinen und Geräte (ABl. L 102 vom 13.04.2017, S. 334).
- (4) Durchführungsverordnung (EU) 2017/656 der Kommission vom 19. Dezember 2016 zur Festlegung der verwaltungstechnischen Anforderungen für die Emissionsgrenzwerte und die Typgenehmigungen für Verbrennungsmotoren für nicht für den Straßenverkehr bestimmte mobile Maschinen und Geräte gemäß der Verordnung (EU) 2016/1628 des Europäischen Parlaments und des Rates (ABl. L 102 vom 13.04.2017, S. 364).
- (5) Verordnung (EU) Nr. 910/2014 des Europäischen Parlaments und des Rates vom 23. Juli 2014 über elektronische Identifizierung und Vertrauensdienste für elektronische Transaktionen im Binnenmarkt und zur Aufhebung der Richtlinie 1999/93/EG (ABl. L 257 vom 28.08.2014, S. 73).

Motorenfabrik Hatz GmbH & Co. KG

Ernst-Hatz-Str. 16

94099 Ruhstorf a. d. Rott

Deutschland

Tel. +49 8531 319-0

Fax. +49 8531 319-418

marketing@hatz-diesel.de

www.hatz-diesel.com



CREATING POWER SOLUTIONS.

0000 436 016 02 - 11.2022

Printed in Germany

DE